

## Caratteristiche Tecniche | Technical features

Tipologia: Cronotermostato da semincasso  
Colori disponibili: Nero o Bianco  
Display: TFT a colori  
Alimentazione: 100..253Vac 50..60Hz  
Potenza assorbita inferiore a 2W  
Portata contatti relè: max 3A 250Vac SPDT  
Wi-Fi: 802.11 b/g/n  
Gamma di regolazione: +5.0..+40.0 °C  
Modalità funzionamento riscaldamento/  
raffrescamento  
Programmazione settimanale o manuale  
Funzione Antigelo  
Modalità boost regolabile unicamente da App (30-  
60-90min)  
Possibilità di collegare una sonda remota  
Orologio con batteria tampone regolato dal web  
Grado di Protezione: IP 30  
Dimensioni: 122x82x15 mm

Type: Semi-recessed programmable thermostat  
Available Colors: Black or White  
Display: color TFT  
Power supply: 100..253Vac 50..60Hz  
Power absorption: less than 2W  
Relay contacts ratings: max 3A 250Vac SPDT  
Wi-Fi: 802.11 b/g/n  
Temperature adjustment range: +5.0..+40.0 °C  
Operation mode heating/cooling  
Weekly or manual programming  
No-frost function  
Settable Boost via App only (30-60-90 minutes)  
Predisposition for a remote temperature sensor  
Clock with buffer battery set via web  
Protection rating: IP 30  
Size: 122x82x15 mm

Vai su [www.seitron.it](http://www.seitron.it) e scarica il manuale istruzioni completo  
Go to [www.seitron.it](http://www.seitron.it) to download the complete instruction manual

## App Android e iOS per Smartphone | App Android and iOS for Smartphone



**Seitron Smart**  
Temperatura sotto controllo  
Temperature under control



## GARANZIA | WARRANTY

Nell'ottica di un continuo sviluppo dei propri prodotti, il costruttore si riserva il diritto di apportare modifiche a dati tecnici e prestazioni senza preavviso. Il consumatore è garantito contro i difetti di conformità del prodotto secondo la Direttiva Europea 1999/44/EC nonché il documento sulla politica di garanzia del costruttore. Su richiesta è disponibile presso il venditore il testo completo della garanzia.

*In the view of a constant development of their products, the manufacturer reserves the right for changing technical data and features without prior notice. The consumer is guaranteed against any lack of conformity according to the European Directive 1999/44/EC as well as to the manufacturer's document about the warranty policy. The full text of warranty is available on request from the seller.*

WIST02920ASE 034255 060320





**wi-time**   
WiFi Thermostat  
Weekly Programmable

**seitron**  
Innovation Technology




Guida Veloce / Quick Guide

## Funzionalità dei tasti touch | Touch buttons functionalities

- |   |   |   |  |
|---|---|---|--|
|   | Pressione lunga (almeno 1 sec.): ON/OFF<br>Pressione breve: torna al menù precedente<br><i>Long push (at least 1 sec.): ON/OFF</i><br><i>Brief push: returns to the previous menu</i> |   | Incremento temperatura,<br>Spostamento verso l'alto<br><i>Temperature increase,</i><br><i>Moving up with the cursor</i>      |
|  | Menu, Selezione voce<br><i>Menu, Option selection</i>   |  | Diminuzione temperatura,<br>Spostamento verso il basso<br><i>Temperature decrease,</i><br><i>Moving down with the cursor</i> |

## Icone del display | Display icons

- |   |   |   |  |
|---|---|---|--|
|  | Riscaldamento acceso<br><i>Heating mode On</i>  |  | Wi-Fi connesso<br><i>Wi-Fi connected</i>   |
|  | Raffrescamento acceso<br><i>Cooling mode On</i>                                       |  | Wi-Fi disattivato<br><i>Wi-Fi disabled</i>   |
|  | Modalità Manuale Permanente<br><i>Permanent Manual Mode</i>                           |  | (icona lampeggiante) Cronotermostato non<br>connesso al cloud<br><i>(blinking icon) Programmable thermostat not</i><br><i>connected to cloud</i> |
|  | Modalità Manuale Temporanea (fino alle 24)<br><i>Temporary Manual Mode (until 24)</i> |  | Attesa associazione Cronotermostato/App<br><i>Device in configuration mode: waiting for pairing</i>  |
|  | Modalità Programma<br><i>Program mode</i>   |  | Antimanomissione attivata<br><i>Tamper-proof mode On</i>   |

# ATTENZIONE! | WARNING!

- Prima di effettuare i collegamenti accertarsi che la rete elettrica sia scollegata.
- L'installazione ed il collegamento elettrico del dispositivo devono essere eseguiti da personale qualificato ed in conformità alle leggi vigenti.
- *Before making any connections, make sure the mains power is disconnected.*
- *Device installation and electrical connections must be carried out by qualified personnel and must comply with current normative standards.*

## INSTALLAZIONE | INSTALLATION

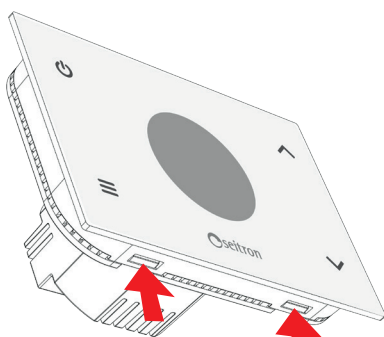
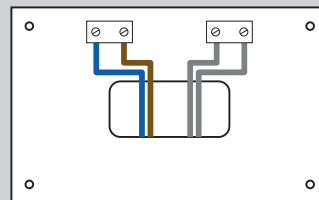
- 1** Togliere la tensione elettrica.  
*Cut off mains power.*



Nel caso di **SOSTITUZIONE** di un cronotermostato già presente, proseguire al **Punto 2**.  
Se si tratta di una **NUOVA** installazione andare al **Punto 3**.

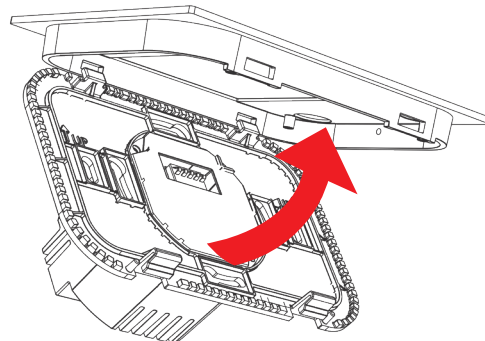
*If a programmable thermostat is already present and it needs to be REPLACED, go to Point 2.  
If it is a NEW installation skip to Point 3.*

- 2** Sganciare il vecchio cronotermostato dal muro e scattare la foto del cablaggio: i cavi di **alimentazione** solitamente sono blu e marrone, quelli di **controllo** caldaia solitamente sono neri o grigi. Una volta individuati i cavi, scolgarli e **rimuovere** il vecchio cronotermostato.



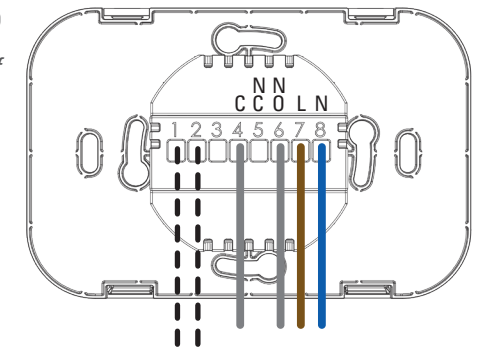
**Sganciare e rimuovere** la mascherina del Wi-Time, dalla base sottostante, facendo pressione sulle 2 clip presenti sulla parte bassa del cronotermostato e alzando la mascherina verso l'alto.

*Unhook and remove the front cover of the Wi-Time, from its plastic base underneath, applying pressure on the 2 clips located on the bottom side of the programmable thermostat and lifting the cover towards the upper side.*



**3**

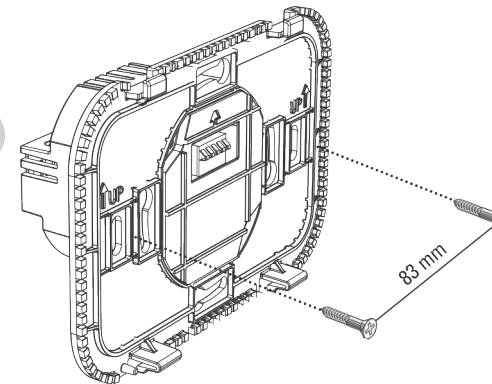
- 4** Collegare i cavi come indicato nell'esempio riportato per il collegamento alla caldaia:  
*Connect the wires as shown on the example of the boiler wiring:*
- 4:** Comune Caldaia / Common to Boiler  
**6:** Normalmente Aperto Caldaia / Normally open to Boiler  
**7:** Fase (di solito marrone) / Phase (Usually brown)  
**8:** Neutro (di solito blu) / Neutral (Usually blue)  
**1-2:** Sonda temperatura ambiente remota (Opzionale) / Remote room temperature sensor (Optional)



Per le altre modalità di collegamento vedere il manuale istruzione completo

*For more wiring options, see the complete instruction manual*

**5**



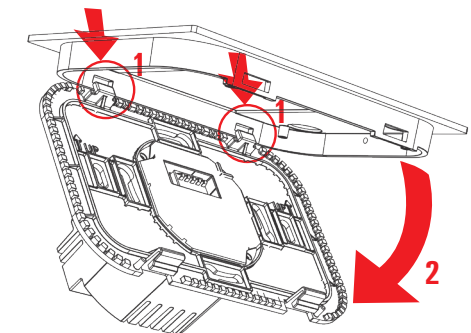
**Inserire e fissare a muro** il cronotermostato Wi-Time utilizzando le viti in dotazione.

*Insert and fix the Wi-Time programmable thermostat to the wall using the provided screws.*

**6**

**Rimontare** la mascherina inserendola prima, sui ganci presenti sulla parte alta della base (1) e successivamente agganciandola sulle clip in basso (2).

*Place back the cover by first hooking it to the upper side of the plastic base (1) and then locking it to the lower side clips (2).*



**7**

Ridare **tensione** al cronotermostato.  
*Reconnect the mains power to the programmable thermostat.*

**8**

Il display visualizza l'icona '⚙️' lampeggiante.  
*The display shows the blinking icon '⚙️'.*

**9**

Scarica l'App **Seitron Smart**.  
*Download the Seitron Smart App.*

**10**

Avviare l'App, Registrare il nuovo utente ed eseguire il Login. Successivamente completare la configurazione del Wi-Time.  
*Start the App, login and complete the Wi-time configuration.*