

**TERMOSTATO ELETTRONICO AMBIENTE PER SISTEMI DI RISCALDAMENTO**



**ELECTRONIC ROOM THERMOSTAT FOR HEATING SYSTEM**

**THERMOSTAT ELECTRONIQUE D'AMBIANCE POUR SYSTÈMES DE CHAUFFAGE**

**TERMOSTATO ELECTRÓNICO DE AMBIENTE PARA SISTEMAS DE CALEFACCIÓN**

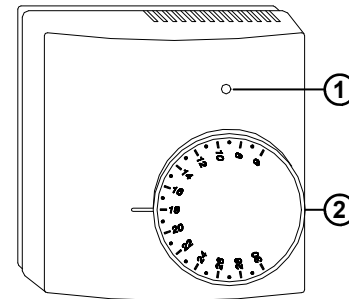


Fig. 1

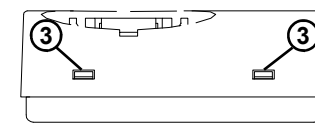


Fig. 2

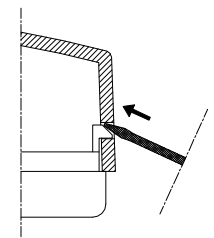


Fig. 3

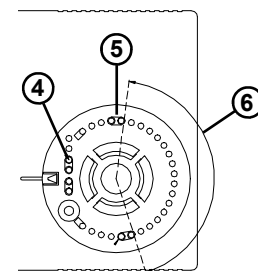


Fig. 4

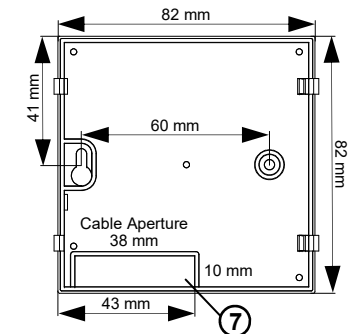


Fig. 5

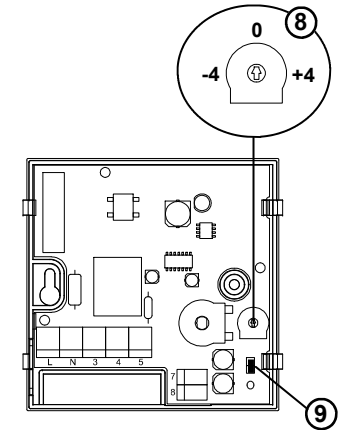


Fig. 6

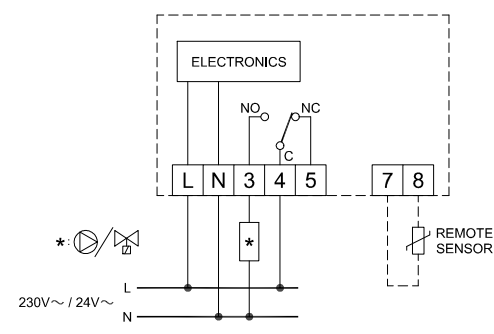


Fig. 7

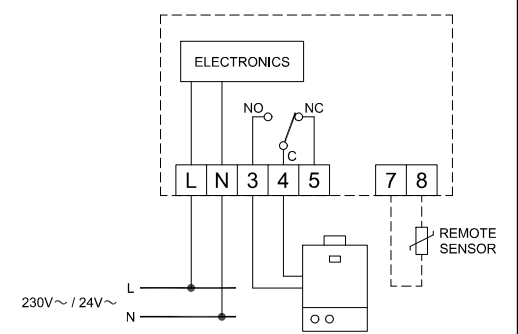


Fig. 8

## GENERALITA'

Questo dispositivo è un termostato elettronico per sistemi di riscaldamento particolarmente adatto alla regolazione, in maniera precisa ed affidabile, della temperatura di ambienti, case, scuole, sale, officine etc.

La rilevazione della temperatura ambiente può essere effettuata dal sensore interno oppure da una sonda remota (opzionale).

## FUNZIONAMENTO

Quando la temperatura ambiente rilevata è inferiore a quella impostata con la manopola, il termostato attiva il relè e contemporaneamente si accende il LED rosso posto sul frontale.

## IMPOSTAZIONE TEMPERATURA AMBIENTE

Tramite la manopola di regolazione e' possibile impostare la temperatura attorno a cui verterà' effettuato il controllo della temperatura, come indicato al paragrafo precedente, nel range 6°C .. 30°C.

## BLOCCO MANOPOLA

E' possibile ridurre il campo entro cui ruota la manopola eseguendo i seguenti passi:

1. Sollevare la manopola facendo leva con un cacciavite nell'apposito invito (2).
2. Prelevare i cavalieri meccanici (4) parcheggiati a lato della sede manopola e posizionarli (5) come nell'esempio di Fig. 4. In questo modo il campo di rotazione (6) e' ridotto come nell'arco indicato.

## INSTALLAZIONE



### ATTENZIONE

- Per una corretta regolazione della temperatura ambiente si consiglia di installare il termostato a circa 1,5 metri dal pavimento, lontano da fonti di calore, correnti d'aria o da pareti particolarmente fredde (ponti termici). Se si usa una sonda a distanza la nota va applicata alla sonda e non al termostato.
- Per i collegamenti della sonda usare cavi di sezione minima 1,5 mm<sup>2</sup> e di lunghezza massima di 25 m. Non passare i cavi della sonda nelle canaline della rete.
- Collegare l'apparecchio alla rete di alimentazione tramite un interruttore onnipolare conforme alle norme vigenti e con distanza di apertura dei contatti di almeno 3 mm in ciascun polo.
- L'installazione ed il collegamento elettrico del termostato devono essere eseguiti da personale qualificato ed in conformità alle leggi vigenti.
- Prima di effettuare qualsiasi collegamento accertarsi che l'alimentazione di rete sia scollegata.

Per installare il dispositivo eseguire le seguenti operazioni:

1. Sollevare la manopola facendo leva con un cacciavite nell'apposito invito (2).
2. Rimuovere la calotta plastica spostando verso l'interno, con l'aiuto di un utensile, i due dentini plastici (3) posti sul fianco destro.
3. Fissare la base del termostato alla parete tramite le due sedi per viti con interasse 60 mm (Fig. 5).
4. Eseguire i collegamenti elettrici, facendo passare i fili tramite l'apertura rettangolare (7), seguendo lo schema di collegamento di Fig. 7 e Fig. 8.
5. Richiudere il termostato posizionando la calotta attentamente in modo che il LED entri nel foro apposito e successivamente esercitando una pressione che faccia scattare i quattro dentini plastici di fissaggio. Quindi reinserire la manopola.

## SELEZIONE SONDA INTERNA / ESTERNA

Il termostato esce dalla fabbrica predisposto per il funzionamento con sensore interno. Nel caso in cui l'installazione preveda un montaggio

con sonda a distanza, è necessario rimuovere il connettore jumper JP1 (9 di Fig. 6), e collegare una sonda di tipo NTC da 4700 Ohm a 25°C con adeguato valore per il parametro beta ai morsetti 7 e 8.

In caso di dubbio sul tipo di sonda da collegare si prega di consultare il costruttore.

## IMPOSTAZIONE OFFSET SU SENSORE INTERNO / SONDA REMOTA

Tramite un trimmer interno (8 di Fig. 6), posto vicino al trimmer per la regolazione della temperatura ambiente, è possibile impostare il valore dell'offset sul sensore interno o sonda remota nel range -4°C .. +4°C.

- Se il trimmer è completamente ruotato in senso antiorario (minimo) l'offset è impostato -4°C.
- Se il trimmer è completamente ruotato in senso orario (massimo) l'offset è impostato a +4°C.
- Se il trimmer è ruotato nel mezzo (posizione centrale) l'offset è impostato a 0°C.

Il termostato esce dalla fabbrica con il trimmer impostato su 0°C.

## CARATTERISTICHE TECNICHE

Alimentazione:	TA S04M: 230V~50Hz
	TA S042: 24V~50Hz
Potenza assorbita:	TA S04M: 5,3VA
	TA S042: 0,3VA
Campo di regolazione:	6°C .. 30°C
Offset sensore interno / Sonda remota:	-4°C .. +4°C (Default 0°C)
Differenziale:	0,5°C
Tipo di sensore interno:	NTC 4,7kΩ @ 25°C
Sonda remota:	NTC 4,7kΩ @ 25°C (opzionale)
Portata contatti:	5(1)A 250V ~ SPDT
Grado di protezione:	IP 30
Tipo di azione:	1
Grado di inquinamento:	2
Categoria di sovratensione:	II
Classe di protezione contro le scosse elettriche:	II <input type="checkbox"/>
Tensione impulsiva nominale:	2500V
Indice di tracking (PTI):	175
Numero di cicli manuali:~	50.000
Numero di cicli automatici:	100.000
Classe del software:	n.a.
Tensione prove EMC:	230V ~
Corrente prove EMC:	25mA
Tolleranza distanza esclusione modo guasto 'corto':	±0,15mm
Temperatura prova sfera:	75°C
Temp. di funzionamento:	0°C .. 40°C
Temp. di stoccaggio:	-10°C .. +50°C
Umidità relativa:	20% .. 80% RH (non condensante)
Contenitore:	Materiale: ABS V0 autoestinguente
	Colore: Bianco segnale (RAL 9003)
	Dimensioni: 85 x 85 x 31 mm (L x A x P)

## CLASSIFICAZIONE SECONDO REGOLAMENTO 2013.811.CE

Classe:	I
Contributo all'efficienza energetica:	1%

## GARANZIA

Nell'ottica di un continuo sviluppo dei propri prodotti, il costruttore si riserva il diritto di apportare modifiche a dati tecnici e prestazioni senza preavviso.

Il consumatore è garantito contro i difetti di conformità del prodotto secondo la Direttiva Europea 1999/44/CE nonché il documento sulla politica di garanzia del costruttore.

Su richiesta è disponibile presso il venditore il testo completo della garanzia.

TAS04M0001AN 032064 040419

## OVERVIEW

This device is an electronic room thermostat for heating systems suitable for reliable and accurate temperature regulation in commercial and industrial premises as well as for home installation.

The room temperature can be sensed by the internal sensor or a remote sensor (optional).

## OPERATION

When the measured room temperature is below the value set on the dial the thermostat turns the relay on and, at the same time, turns the red LED on.

## SETTING THE ROOM TEMPERATURE

The user can set the room temperature by moving the dial to any desired temperature, as explained in the former paragraph, between 6°C and 30°C.

## KNOB ROTATION LIMITATION

It is possible to limit the rotation range for the set-point knob by following these steps:

1. Remove the knob by tilting it, eventually with the help of a screwdriver placed in the slot (2).
2. Pick up the plastic pins (4) parked at one side of the knob area and set them (5) as in the example of Fig. 4. In this example the rotation range (6) is reduced as in the shown angle.

## INSTALLATION

### WARNING

- To adjust properly room temperature, install the thermostat about 1.5m from floor level, far from heat sources, airstreams or particularly cold walls (thermal bridges). When the remote sensor is used in conjunction with the thermostat, then this note is to be applied to the remote sensor itself.
- For remote version all wirings must be made using wires with 1,5 mm<sup>2</sup> minimum cross section and no longer than 25 m. Do not use same duct for signal wires and mains.
- The appliance must be wired to the electric mains through a switch capable of disconnecting all poles in compliance with the current safety standards and with a contact separation of at least 3 mm in all poles.
- Installation and electrical wirings of this appliance must be made by qualified technicians and in compliance with the current standards.
- Before wiring the appliance be sure to turn the mains power off.

For installation the thermostat follow these steps:

1. Remove the knob by tilting it, eventually with the help of a screwdriver placed in the slot.
2. Remove plastic cover by moving to the inner side, through the use of a tool, the two plastic teeth (3) located on the left side (Fig. 3) of the thermostat.
3. Fix the thermostat base plate to the wall through the two screw holes with distance between axes of 60 mm (Fig. 5).
4. Make the electrical connections, routing the wires through the rectangular opening (7) and following to the diagram of Fig. 7 and Fig. 8.
5. Close the thermostat by carefully positioning the cover so that the LED matches the relevant hole and then by slightly pressing the cover in order to make the four plastic teeth snapping. Then insert the knob.

## SELECTION INTERNAL/EXTERNAL SENSOR

The thermostat leaves the factory configured by default for operation

with the internal temperature sensor. If it is planned to install a remote sensor, remove the jumper connector JP1 (9 of Fig. 6) and connect an NTC type sensor (4700 ohm@ 25°C) with a suitable beta value to terminals 7 and 8. In case of doubt as to the type of sensor to connect, please consult the manufacturer.


## OFFSET SETTING ON THE INTERNAL SENSOR / REMOTE SENSOR

Using an internal trimmer (8 of Fig. 6), placed near the trimmer for the regulation of the room temperature, it is possible to set the offset value on the internal sensor or the remote sensor, within the range -4°C .. +4°C.

- If the trimmer is completely rotated in counter clock wise direction (minimum) the offset is set to -4°C.
- If the trimmer is completely rotated in clockwise direction (maximum) the offset is set to +4°C.
- If the trimmer is rotated centrally (middle position) the offset is set to 0°C.

The thermostat comes by default with the trimmer set on 0°C.

## TECHNICAL FEATURES

Power supply:	TA S04M:	230V~50Hz
	TA S042:	24V~50Hz
Power absorption:	TA S04M:	5,3VA
	TA S042:	0,3VA
Regulation range:		6°C .. 30°C
Differential:		0,5°C
Internal sensor type:		NTC 4,7kΩ @ 25°C
Remote sensor optional:		NTC 4,7kΩ @ 25°C (optional)
Contact rating:		5(1)A 250V ~ SPDT
Protection grade:		IP 30
Type of action:		1
Pollution degree:		2
Overvoltage category:		II
Class of protection against electric shock:		II 
Rated impulse voltage:		2500V
Tracking Index (PTI):		175
Number of manual cycles:		50.000
Number of automatic cycles:		100.000
Software class:		n.a.
EMC test voltage:		230V ~
EMC test current:		25mA
Distances tolerances fault mode 'short' exclusion:		± 0,15mm
Ball pressure test temperature:		75°C
Operating temperature:		0°C .. 40°C
Storage temperature:		-10°C .. +50°C
Humidity limits:		20% .. 80% RH (non condensing)
Case:	Material:	ABS self extinguishing V0
	Color:	Signal white (RAL 9003)
	Size:	85 x 85 x 31 mm (W x H x D)

## CLASSIFICATION UNDER REG. 2013.811.EC

Class: I  
Contribution to energy efficiency: 1%

## WARRANTY

The manufacturer is committed to the continual development of its products and hence reserves the right to change technical specifications and performance features without notice. Consumers are provided with a warranty against product non-conformity in accordance with European Directive 1999/44/EC and the manufacturer's guarantee policy. The complete text of the warranty is available on request from the seller.

## GÉNÉRALITÉ

Ce thermostat électronique pour systèmes de chauffage est particulièrement adapté au réglage de la température de manière précise et fiable pour les habitations, salles, écoles, ateliers, etc. Le relevé de la température ambiante peut être effectué soit par le capteur intérieur, soit par la sonde à distance (en option).

## FONCTIONNEMENT

Quand la température relevée est inférieure à celle qui est programmée avec le bouton de réglage, le thermostat active le relais et un LED rouge positionné frontalement s'allume.

## PROGRAMMATION TEMPÉRATURE

Grâce au bouton de réglage, il est possible de régler la température dont le contrôle sera effectué comme indiqué ci-dessus, champ de réglage 6°C .. 30°C.

## BLOCAGE DU BOUTON

Il est possible de réduire le champs de réglage du bouton:

1. soulever le bouton en faisant levier avec un tourne-vis (2).
2. extraire les cavaliers mécaniques (4) situés sur les côtés du bouton et les positionner (5) comme dans l'exemple de la Fig. 4.  
De cette façon, le champs de rotation (6) est réduit dans l'arc choisi.

## INSTALLATION

### ⚠ ATTENTION

- Pour un réglage correct de la température, il est conseillé d'installer le thermostat à environ 1,5 m. du sol, éloigné des sources de chaleur, courants d'air ou des parois particulièrement froides (ponts thermiques). Si une sonde à distance est utilisée, cette note est appliquée à la sonde et non au thermostat.
- Dans les versions avec sonde à distance, éviter de les placer en contact avec les câbles de puissance. Utiliser un câble isolé bipolaire avec mèche libre de section minimum 1,5 mm<sup>2</sup> (max. 25 m).
- Brancher l'appareil au réseau d'alimentation avec un interrupteur omnipolaire conforme aux normes en vigueur et avec une distance d'ouverture des contacts d'au moins 3 mm à chacun des pôles.
- L'installation et le branchement électrique du dispositif doivent être réalisés par un personnel qualifié et en conformité aux lois en vigueur.
- Avant d'effectuer tout type de branchement, s'assurer que le réseau électrique soit hors tension.

Pour installer le thermostat effectuer les opérations suivantes:

1. Soulever le bouton en faisant levier dans l'emplacement prévu (2).
2. Retirer la calotte de plastique en appuyant vers l'intérieur sur les deux petites dents de plastique (3) situées sur les côtés.
3. Fixer la base du thermostat au mur au moyen des deux trous prévus pour les vis avec un interaxe 60 mm (Fig. 5).
4. Effectuer les raccordements électriques en faisant passer les fils à travers l'ouverture rectangulaire (7), selon le schéma de la Fig. 7 et Fig. 8.
5. Refermer le thermostat en repositionnant soigneusement la calotte de sorte que le LED se positionne sur l'emplacement prévu à cet effet et effectuer une légère pression afin d'enclencher les 4 petites dents de fixation. Enfin repositionner le bouton de réglage.

## SÉLECTION SONDE INTÉRIEURE / EXTÉRIEURE

Le thermostat sort d'usine prêt à fonctionner avec une sonde intérieure. Si l'installation prévoit un montage avec sonde à distance, extraire le connecteur à brette JP1 (9) de Fig. 6) puis brancher une sonde NTC de

4700 ohm à 25 °C, avec une valeur adéquate pour le paramètre bêta, aux bornes 12 et 13.

En cas de doutes sur le type de sonde à brancher, consulter le fabricant.


## RÉGLAGE OFFSET SUR CAPTEUR INTERNE / SONDE À DISTANCE

Par un potentiomètre interne (8 de Fig. 6), placé près du potentiomètre pour le réglage de la température ambiante, on peut régler la valeur de l'offset sur le capteur interne ou sur la sonde à distance dans la plage de -4°C .. +4°C.

- Si le potentiomètre est à l'extrémité de sa rotation anti-horaire (minimum) l'offset est réglé sur -4°C.
- Si le potentiomètre est à l'extrémité de sa rotation horaire (maximum) l'offset est réglé sur +4°C.
- Si le potentiomètre est au milieu (position centrale) l'offset est réglé sur 0°C.

Le thermostat sort d'usine avec le potentiomètre réglé sur 0°C.

## CARACTÉRISTIQUES TECHNIQUES

Alimentation :	TA S04M : 230V ~ 50Hz TA S042 : 24V ~ 50Hz
Puissance électrique :	TA S04M : 5,3VA TA S042 : 0,3VA
Champs de réglage :	6°C .. 30°C
Différentiel :	0,5°C
Type de capteur intérieur :	NTC 4k7 ohm @ 25°C
Sonde à distance :	NTC 4k7 ohm @ 25°C (en option)
Portée des contacts :	5(1)A 250V ~ SPDT
Degré de protection :	IP 30
Type d'action :	1
Degré de pollution :	2
Catégorie de surtension :	II
Classe de protection contre les chocs électriques :	II 
Tension impulsive nominale :	2500V
Indice de localisation (PTI) :	175
Nombre de cycles manuel :	50.000
Nombre de cycles automatiques :	100.000
Classe du software :	n.a.
Tension essai EMC :	230V ~
Courant essai EMC :	25mA
Tolérance distance d'exclusion mode panne 'court-circuit' :	±0,15mm
Température essai sphère :	75°C
Temp. de fonctionnement :	0°C .. 40°C
Temp. de stockage :	-10°C .. +50°C
Limite d'humidité :	20% .. 80% RH (sans condensation)
Boîtier:	Matière: ABS V0 auto extensible Couleur: Blanc de sécurité (RAL9003) Dimensions : 85 x 85 x 31 mm (L x H x P)

## CLASSEMENT SELON LE RÈGLEMENT 2013.811.EC

Classe :	I
Contribution à l'efficacité énergétique :	1%

## GARANTIE

Dans l'optique d'un développement continu de ses produits, le constructeur se réserve le droit d'apporter sans préavis, des modifications aux données techniques et aux prestations de ces derniers. Selon la Directive Européenne 1999/44/CE et le document qui reporte la politique de garantie du constructeur, le consommateur est protégé contre les défauts de conformité du produit.

Le texte complet de la garantie est disponible auprès du vendeur sur demande.

## GENERALIDADES

Este termostato electrónico para sistemas de calefacción es apropiado para la regulación precisa y confiable de la temperatura de ambientes como, casas, escuelas, salas, oficinas etc. El control de la temperatura ambiente puede ser efectuado por el sensor interno o bien por la sonda remota (opcional).

## FUNCIONAMIENTO

Cuando la temperatura ambiente detectada es inferior a la ajustada con el mando giratorio, el termostato activa el relé y contemporaneamente se enciende el LED rojo ubicado en el frontal.

## AJUSTE TEMPERATURA AMBIENTE

Mediante el mando de regulación es posible establecer una temperatura en torno a la cual será efectuado el control de la temperatura, como indica el párrafo anterior, en el rango 6°C .. 30°C.

## BLOQUEO MANDO

Es posible reducir el campo en el que rueda el mando siguiendo los siguientes pasos:

1. Levantar el mando haciendo palanca con un destornillador en la embocadura (2).
2. Retire los interruptores de corredera mecánicos (4) ubicados al costado del asiento del mando y posiciónelos (5) como en el ejemplo de la Fig. 4.  
De este modo el campo de rotación (6) estará reducido como en el arco indicado.

## INSTALACIÓN

### ⚠ ATENCIÓN

- Para una correcta regulación de la temperatura ambiente se aconseja instalar el termostato a más o menos 1,5 del piso, lejos de fuentes de calor, corrientes de aire o de paredes particularmente frías (peuntes térmicos). Si se usa una sonda a distancia la nota anterior se aplica a la sonda y no al termostato.
- Para la conexión de la sonda usar cables de sección mínima 1,5 mm<sup>2</sup> y longitud max. de 25 m. No pasar los cables de la sonda en las canaletas de la red eléctrica.
- Conectar el aparato a la red de alimentación mediante un interruptor omnipolar conforme a las leyes vigentes y con una distancia de apertura de los contactos de al menos 3 mm en cada uno de los polos.
- La instalación y la conexión eléctrica deben ser realizadas por personas cualificadas y en conformidad con las leyes vigentes.
- Antes de efectuar cualquier conexión asegurarse que la red eléctrica esté desconectada.

Para instalar el termostato realizar las siguientes operaciones:

1. Levantar el mando giratorio haciendo palanca con un destornillador en la embocadura pertinente (2).
2. Sacar la tapa desplazando los dos dientes de plástico (3) ubicados en el costado derecho del aparato ayudándose con un utensilio.
3. Fijar la base del termostato en la pared mediante con 2 tornillos a una distancia entre ellos de 60 mm (Fig. 5).
4. Realizar las conexiones eléctricas, haciendo pasar los cables a través de la apertura rectangular (7), siguiendo el esquema de la Fig. 7 y Fig. 8.
5. Cerrar el termostato posicionando la tapa atentamente de modo que el LED entre en el orificio y posteriormente ejercite una presión hasta sentir el chasquido de los dientes de fijación.

## SELECCIÓN SONDA INTERNA / EXTERNA

El termostato sale de fábrica predispuerto para el funcionamiento con

sonda interna.

Si la instalación prevé un montaje con sonda a distancia, es necesario extraer el conector jumper JP1 (9) de Fig. 6) y conectar una sonda de tipo NTC de 4700 ohm a 25°C con un adecuado valor para el parámetro beta a los bornes 12 y 13. Si se tiene dudas respecto al tipo de sonda que se debe conectar, se aconseja, consultar al constructor.


## AJUSTE OFFSET EN SENSOR INTERNO/SONDA REMOTA

Mediante un trimmer interno (8 de Fig. 6), ubicado cerca del trimmer para la regulación de la temperatura ambiente, es posible ajustar el valor del offset en el sensor interno o sonda remota en el rango -4°C .. +4°C.

- Si el trimmer está completamente girado en el sentido anti-horario (mínimo) el offset está ajustado en -4°C.
- Si el trimmer está completamente girado en el sentido horario (máximo) el offset está ajustado en +4°C.
- Si el trimmer está girado en el medio (posición central) el offset está ajustado en 0°C.

El termostato sale de la fábrica con el trimmer ajustado en 0°C.

## CARACTERÍSTICAS TÉCNICAS

Alimentación:	TA S04M: 230V ~ 50Hz TA S042: 24V ~ 50Hz
Absorción:	TA S04M: 5,3VA TA S042: 0,3VA
Campo de regulación:	6°C .. 30°C
Diferencial:	0,5°C
Tipo de sensor interno:	NTC 4,7kΩ @ 25°C
Sonda remota:	NTC 4,7kΩ @ 25°C (opcional)
Capacidad contactos:	5(1)A 250V ~ SPDT
Grado de protección:	IP 30
Tipo de acción:	1
Grado de contaminación:	2
Categoría de sobretensión:	II
Clase de protección contra descargas eléctricas:	II 
Tensión impulsiva nominal:	2500V
Índice de tracking (PTI):	175
Nombre de cycles manuales:	50.000
Número de ciclos automáticos:	100.000
Clase del software:	n.a.
Tensión pruebas EMC:	230V ~
Corriente pruebas EMC:	25mA
Tolerancia distancia exclusión modo mal funcionamiento 'cortocircuito':	±0,15mm
Temperatura prueba esfera:	75°C
Temp. de funcionamiento:	0°C .. 40°C
Temp. de almacenamiento:	-10°C .. +50°C
Limite de humedad:	20% .. 80% RH (no condensable)
Caja:	Material: ABS V0 autoextinguible Color: Blanco señal (RAL 9003) Dimensiones: 85 x 85 x 31 mm (A x H x P)

## CLASIFICACIÓN SEGÚN EL REGLAMENTO 2013.811.EC

Calse:	I
Contribución a la eficiencia energética:	1%

## GARANTÍA

En la óptica de un continuo desarrollo de los propios productos, el fabricante, se reserva el derecho de aportar modificaciones a los datos técnicos y prestaciones sin previo aviso.

El consumidor está garantizado contra defectos de conformidad del producto según la Directiva Europea 1999/44/CE y con el documento sobre la política del constructor.

A pedido del cliente se encuentra disponible en el negocio vendedor el texto completo de la garantía.