

## GAS SAMPLING PROBE WITH INTERCHANGEABLE TIP



### Seitron S.p.A. a socio unico

Via del Commercio, 9/11. 36065 Mussolente (VI) ITALY  
Tel.: +39.0424.567842 - Fax.: +39.0424.567849  
<http://www.seitron.com> - e-mail: [info@seitron.it](mailto:info@seitron.it)

### Seitron Americas Inc.

4622 Street Rd. Treviso, PA 19053 - USA  
Tel: (215) 660-9777 Fax: (215) 660-9770  
[service@seitronamericas.com](mailto:service@seitronamericas.com) - [www.seitronamericas.com](http://www.seitronamericas.com)

## TECHNICAL FEATURES

### Handle

Temperature sensor: K-type thermocouple  
Pneumatic connectors: One piece connector for smoke, draft and temperature input  
Tube: Material: EPDM  
Length: AASJ07: 1,8 m  
AASJ08: 3 m  
Handle: Material: ABS / NYLON

### Tip

CODE	LENGTH	EXTERNAL DIAMETER	MATERIAL	TYPE	MAXIMUM WORKING TEMPERATURE
AJPT01	180 mm	8 mm	Stainless steel	RIGID	400°C - immersion depth 100 mm
AJPT02	300 mm	8 mm	Stainless steel	RIGID	600°C - immersion depth 160 mm
AJPT06	300 mm	6 mm	Stainless steel	RIGID	600°C - immersion depth 160 mm
AJPT05	300 mm	10 mm	Viton	FLEXIBLE	600°C - immersion depth 160 mm
AJPT03	750 mm	8 mm	Stainless steel	RIGID	800°C - immersion depth 500 mm
AJPT04	1000 mm	8 mm	Stainless steel	RIGID	1200°C - immersion depth 500 mm

Connector: Material: ABS / NYLON

### Positioning cone (for rigid tips only):

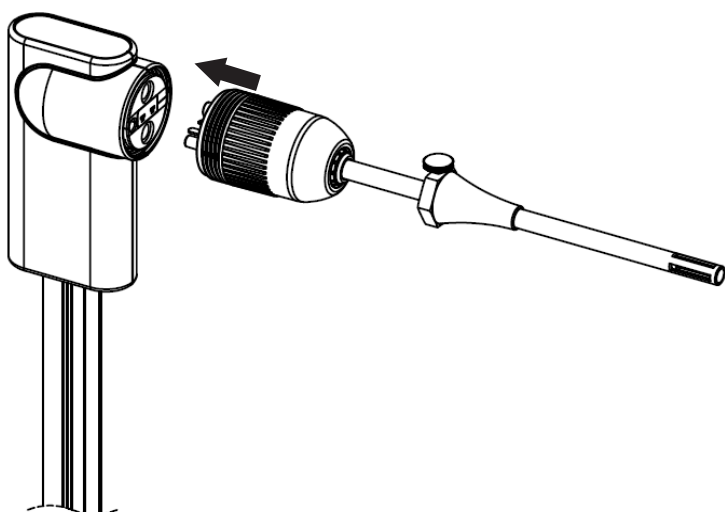
For tip with 8 mm diameter:

Material: Nickel plated steel  
External diameter: 10 .. 17 mm

For tip with 6 mm diameter:

Material: Stainless steel AISI 303  
External diameter: 7,5 .. 17 mm

## TIP - PROBE CONNECTION



**NOTE:** IN CASE OF MEASUREMENT OF VERY HIGH TEMPERATURES IT IS RECOMMENDED TO REMOVE THE TIP SLOWLY IN ORDER TO LET IT COOL DOWN WITHOUT SUFFERING HEAT STRESS; ONCE EXTRACTED FROM THE MEASUREMENT POINT DO NOT PLACE IT ON A COLD SURFACE, OTHERWISE THIS COULD AFFECT THE INTERNAL TEMPERATURE SENSOR.

## SMOKE SAMPLING PROBE MAINTENANCE

See chapter "Smoke probe cleaning" on the complete manual of the instrument.

## SONDA PRELIEVO FUMI CON PUNTALE INTERCAMBIABILE



### Seitron S.p.A. a socio unico

Via del Commercio, 9/11. 36065 Mussolente (VI) ITALY  
Tel.: +39.0424.567842 - Fax.: +39.0424.567849  
<http://www.seitron.com> - e-mail: [info@seitron.it](mailto:info@seitron.it)

### Seitron Americas Inc.

4622 Street Rd. Treviso, PA 19053 - USA  
Tel: (215) 660-9777 Fax: (215) 660-9770  
[service@seitronamericas.com](mailto:service@seitronamericas.com) - [www.seitronamericas.com](http://www.seitronamericas.com)

### CARATTERISTICHE TECNICHE

#### Impugnatura

Sensore temperatura: Termocoppia tipo K  
Connettori pneumatici: Connettore monoblocco per ingressi fumi, tiraggio e temperatura  
Tubo: Materiale: EPDM  
Lunghezza: AASJ07: 1,8 m  
AASJ08: 3 m  
Impugnatura: Materiale: ABS / NYLON

#### Puntali

CODICE	LUNGHEZZA	DIAMETRO ESTERNO	MATERIALE	TIPOLOGIA	TEMPERATURA MASSIMA DI LAVORO
AJPT01	180 mm	8 mm	Acciaio Inox	RIGIDO	400°C - profondità di immersione 100 mm
AJPT02	300 mm	8 mm	Acciaio Inox	RIGIDO	600°C - profondità di immersione 160 mm
AJPT06	300 mm	6 mm	Acciaio Inox	RIGIDO	600°C - profondità di immersione 160 mm
AJPT05	300 mm	10 mm	Viton	FLESSIBILE	600°C - profondità di immersione 160 mm
AJPT03	750 mm	8 mm	Acciaio Inox	RIGIDO	800°C - profondità di immersione 500 mm
AJPT04	1000 mm	8 mm	Acciaio Inox	RIGIDO	1200°C - profondità di immersione 500 mm

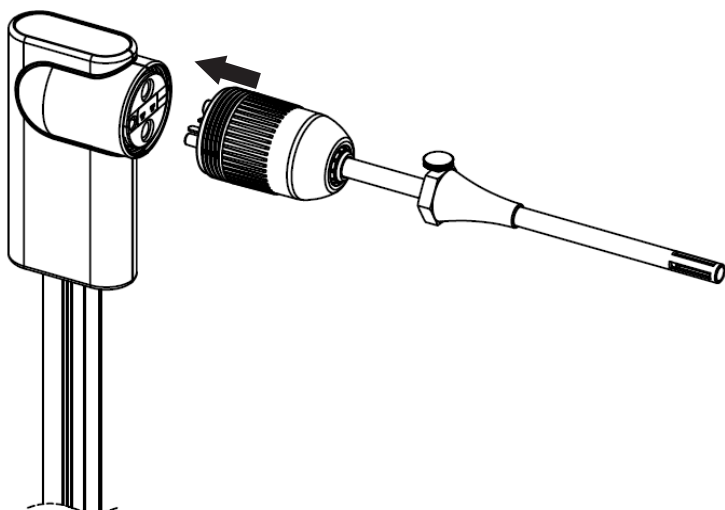
Attacco: Materiale: ABS / NYLON

#### Cono di posizionamento (solo per puntali rigidi):

Per puntale diametro 8 mm:  
Materiale: Acciaio nichelato  
Diametro esterno: 10 .. 17 mm

Per puntale diametro 6 mm:  
Materiale: Acciaio AISI 303  
Diametro esterno: 7,5 .. 17 mm

#### CONNESSIONE DEL PUNTALE ALLA Sonda



**NOTA:** IN CASO DI MISURA DI TEMPERATURA MOLTO ELEVATA E' CONSIGLIABILE ESTRARRE IL PUNTALE LENTAMENTE PER FARLO RAFFREDDARE SENZA CHE SUBISCA UNO STRESS TERMICO. UNA VOLTA ESTRATTO DAL PUNTO DI MISURA NON APPOGGIARLO SU UNA SUPERFICIE FREDDA IN QUANTO CIÒ POTREBBE COMPROMETTERE IL SENSORE DI TEMPERATURA INTERNO.

#### MANUTENZIONE DELLA Sonda FUMI

Vedere il capitolo "Pulizia della sonda prelievo fumi" nel manuale completo dell'analizzatore di combustione.

## SONDE D'ASPIRATION DES FUMÉES AVEC POINTE INTERCHANGEABLE



### Seitron S.p.A. a socio unico

Via del Commercio, 9/11. 36065 Mussolente (VI) ITALY  
Tel.: +39.0424.567842 - Fax.: +39.0424.567849  
<http://www.seitron.com> - e-mail: [info@seitron.it](mailto:info@seitron.it)

### Seitron Americas Inc.

4622 Street Rd. Treviso, PA 19053 - USA  
Tel: (215) 660-9777 Fax: (215) 660-9770  
[service@seitronamericas.com](mailto:service@seitronamericas.com) - [www.seitronamericas.com](http://www.seitronamericas.com)

## CARACTÉRISTIQUES TECHNIQUES

### Poignée

Capteur de température : Thermocouple type K  
Connecteurs pneumatiques : Connecteur monobloc pour raccorder les sondes fumées, tirage et température  
Tuyau : Matériel : EPDM  
Longueur : AASJ07: 1,8 m  
AASJ08: 3 m  
Poignée : Matériel : ABS / NYLON

### Pointe

CODE	LONGUEUR	DIAMÈTRE EXT.	MATÉRIEL	TYPOLOGIE	TEMPÉRATURE MAXIMALE DE TRAVAI
AJPT01	180 mm	8 mm	Acier inox	RIGIDE	400°C - profondeur di immersione 100 mm
AJPT02	300 mm	8 mm	Acier inox	RIGIDE	600°C - profondeur di immersione 160 mm
AJPT06	300 mm	6 mm	Acier inox	RIGIDE	600°C - profondeur di immersione 160 mm
AJPT05	300 mm	10 mm	Viton	FLESSIBILE	600°C - profondeur di immersione 160 mm
AJPT03	750 mm	8 mm	Acier inox	RIGIDE	800°C - profondeur di immersione 500 mm
AJPT04	1000 mm	8 mm	Acier inox	RIGIDE	1200°C - profondeur di immersione 500 mm

Accès : Matériel: ABS / NYLON

### Adaptateur pour doigt de gant (uniquement pour embouts rigides) :

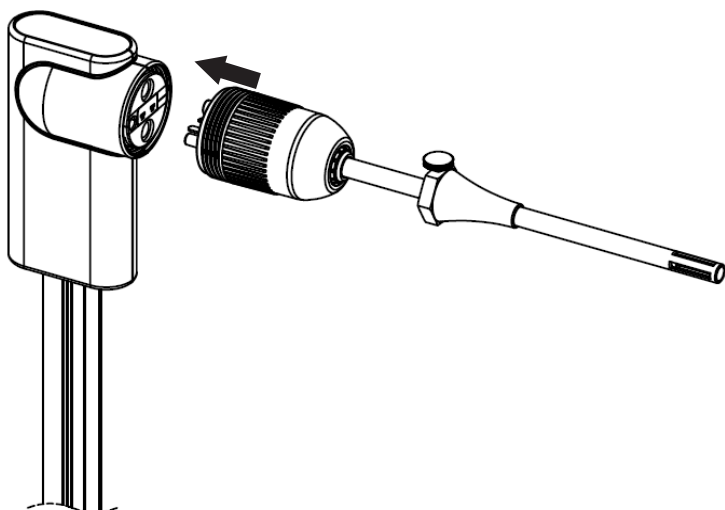
Pour embout diamètre 8 mm:

Matériel : Acier galvanisé  
Diamètre ext. : 10 .. 17 mm

Pour embout diamètre 6 mm:

Matériel : Acier inox AISI 303  
Diamètre ext. : 7,5 .. 17 mm

## CONNEXION DE LA POINTE A LA SONDE



**REMARQUE:** QUAND ON FAIT DES MESURES DE TEMPÉRATURES TRÈS ÉLEVÉES, IL EST CONSEILLÉ D'EXTRAIRE LA POINTE LENTEMENT POUR LA FAIRE REFROIDIR POUR LUI ÉVITER UN STRESS THERMIQUE ET QUAND ELLE EST COMPLÈTEMENT EXTRAITE DU POINT DE MESURE, NE PAS LA PLACER SUR UNE SUPERFICIE FROIDE POUR NE PAS COMPROMETTRE LE CAPTEUR DE TEMPÉRATURE INTERNE.

## ENTRETIEN DE LA SONDE D'ASPIRATION DES FUMÉES

Voir le chapitre "Nettoyage de la sonde de prélèvement des fumées" sur le manuel complet de l'instrument.

## SONDA EXTRACCIÓN HUMOS CON PUNTA INTERCAMBIABLE



### Seitron S.p.A. a socio unico

Via del Commercio, 9/11. 36065 Mussolente (VI) ITALY  
Tel.: +39.0424.567842 - Fax.: +39.0424.567849  
<http://www.seitron.com> - e-mail: [info@seitron.it](mailto:info@seitron.it)

### Seitron Americas Inc.

4622 Street Rd. Trevoze, PA 19053 - USA  
Tel: (215) 660-9777 Fax: (215) 660-9770  
[service@seitronamericas.com](mailto:service@seitronamericas.com) - [www.seitronamericas.com](http://www.seitronamericas.com)

### CARACTERÍSTICAS TÉCNICAS

#### Empuñadura

Sensor temperatura: Termopar tipo K  
Conectores neumáticos: Conector monobloque para entrada sonda de humos, tiro y temperatura  
Tubo: Material: EPDM  
Longitud: AASJ07: 1,8 m  
AASJ08: 3 m  
Empuñadura: Material: ABS / NYLON

#### Punta

CÓDIGO	LONGITUD	EXTERNAL DIAMETER	MATERIAL	TIPOLOGÍA	TEMPERATURA MÁXIMA DE TRABAJO
AJPT01	180 mm	8 mm	Acero inox	RÍGIDO	400°C - profundidad de inmersión 100 mm
AJPT02	300 mm	8 mm	Acero inox	RÍGIDO	600°C - profundidad de inmersión 160 mm
AJPT06	300 mm	6 mm	Acero inox	RÍGIDO	600°C - profundidad de inmersión 160 mm
AJPT05	300 mm	10 mm	Viton	FLESSIBLE	600°C - profundidad de inmersión 160 mm
AJPT03	750 mm	8 mm	Acero inox	RÍGIDO	800°C - profundidad de inmersión 500 mm
AJPT04	1000 mm	8 mm	Acero inox	RÍGIDO	1200°C - profundidad de inmersión 500 mm

Conexión: Material: ABS / NYLON

#### Adaptador para bulbos (solo para puntales rígidos):

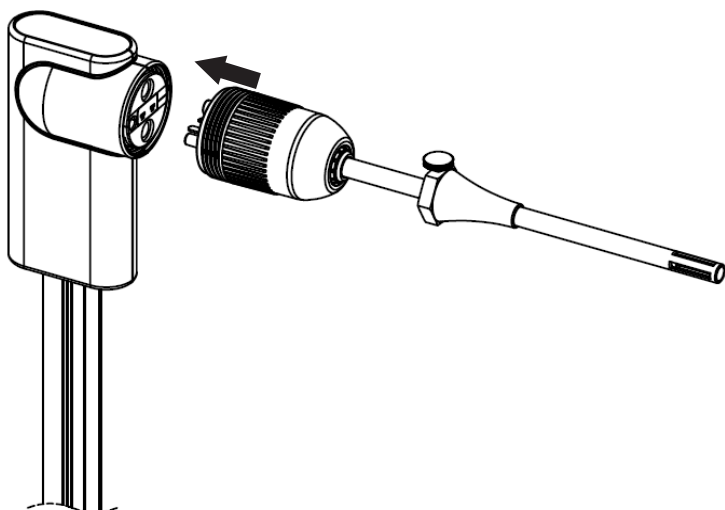
Para puntal de diámetro 8 mm:

Material: Acero zincado  
External diameter: 10 .. 17 mm

Para puntal de diámetro 6 mm:

Material: Acero inox AISI 303  
External diameter: 7,5 .. 17 mm

#### CONEXIÓN DE LA PUNTA A LA Sonda



**NOTA:** EN CASO DE MEDIDA DE TEMPERATURA MUY ELEVADA SE ACONSEJA EXTRAER LA PUNTA LENTAMENTE PARA HACERLA ENFRIAR, DE ESTE MODO, PARA EVITAR ESTRÉS TÉRMICO, UNA VEZ EXTRAÍDO DEL PUNTO DE MEDIDA NO APOYARLO EN UNA SUPERFICIE FRÍA, ESTO PUEDE COMPROMETER EL SENSOR DE TEMPERATURA INTERNO.

#### MANTENIMIENTO DE LA Sonda EXTRACCIÓN HUMOS

Ver sección "Limpieza de la sonda de humos" en el manual completo del instrumento.