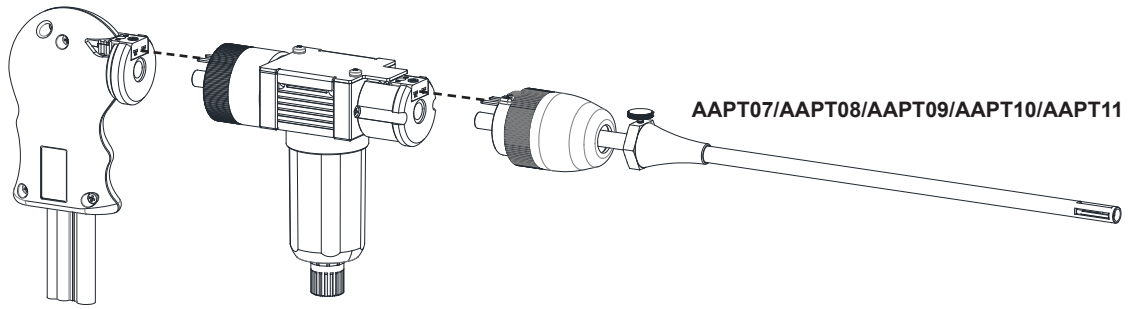


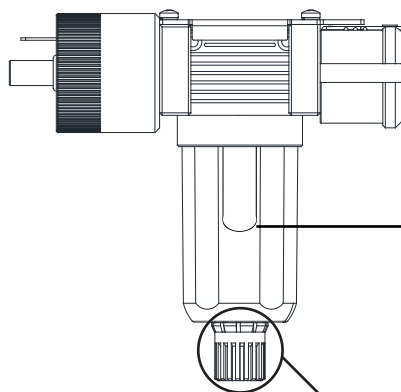
AASJ02/AASJ05



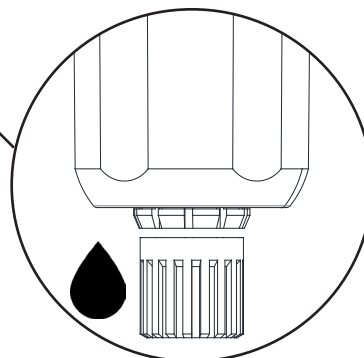
Plug in the handle with the sample conditioning unit matching the thermocouple and the sampling tube. Turn the metal caps on the conditioning unit and on the removable probe tip, so to screw the parts together.

Inserire l'impugnatura della sonda nella trappola anticondensa facendo coincidere la termocoppia e il condotto fumi. Avvitare i cappucci metallici sulla trappola anticondensa e sul puntale intercambiabile in modo da avvitare le parti insieme.

WATER TRAP DRAINING / SVUOTAMENTO TRAPPOLA ANTICONDENSA

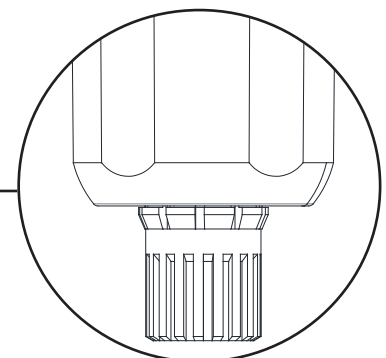


When the water reaches the tip of the internal filter, inside the water trap, it is advised to empty it.
Quando l'acqua nella trappola anti-condensa raggiunge il livello del filtro interno, si consiglia di svuotarla.



Turn clockwise to remove any condensation after each test.

Ruotare in senso orario per rimuovere la condensa dopo ogni test.



Turn counterclockwise to close back the cap before starting a new analysis.

Ruotare in senso anti-orario per richiudere il tappo prima di cominciare una nuova analisi.

SEITRON S.P.A. a socio unico

Via del Commercio, 9/11. 36065 Mussolente (VI) ITALY - +39.0424.567842 - info@seitron.it - www.seitron.com

For Northern and Southern America contact:

SEITRON AMERICAS inc.

140 Terry Drive, Suite 101 – Newtown, PA 18940 – USA Tel: (215) 660-9777 Fax: (215) 660-9770 service@seitronamericas.com - www.seitronamericas.com