

## APP MOBILE

Scaricare sul proprio dispositivo mobile l'App Seitron BE COOL dal Google Play Store (Android), APP Store (Apple) o Huawei AppGallery.

Download to your mobile device the App Seitron BE COOL in Google Play Store (Android), APP Store (Apple) or Huawei AppGallery.

Téléchargez l'application sur votre appareil mobile Seitron BE COOL à Google Play Store (Android), APP Store (Apple) o Huawei AppGallery.

Descargue en su dispositivo móvil la aplicación Seitron BE COOL, disponible en Google Play Store (Android), APP Store (Apple) o Huawei AppGallery.

Avviare l'app appena scaricata e cliccare su "Cerca dispositivi vicini".

Una volta che l'icona del dispositivo sarà apparsa sullo schermo, cliccaci sopra.

Launch the app you just downloaded and click on "Search for nearby devices."

Once the device icon appears on the screen click on it;

Lancez l'application que vous venez de télécharger et cliquez sur "Rechercher des appareils à proximité".

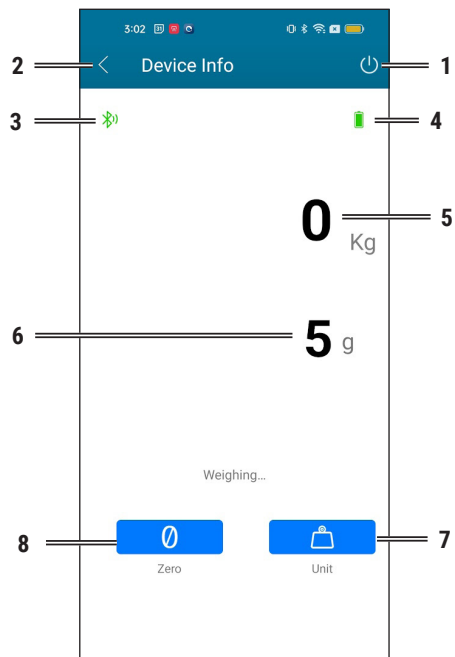
Une fois que l'icône de l'appareil apparaît sur l'écran, cliquez dessus.

Inicie la aplicación que acaba de descargar y haga clic en "Buscar dispositivos cercanos".

Una vez que aparezca el icono del dispositivo en la pantalla, haga clic en él.

Schermata principale: / Main screen: / Écran principal: / Pantalla principal:

1	Spegnimento bilancia - Turning off scale - Arrêt de la balance - Apagado de la báscula
2	Torna alla schermata principale - Back to the main screen - Retour à l'écran principal - Volver a la pantalla principal
3	Connessione Bluetooth - Bluetooth connection - Connexion Bluetooth - Conexión Bluetooth
4	Indicatore stato carica batterie della bilancia - Scale battery status indicator Niveau de charge des piles de la balance - Indicador del estado de la batería de la báscula
5	Indicazione del peso rilevato dalla bilancia nell'unità di misura principale Indication of the weight detected by the scale in the main unit of measurement Indication du poids détecté par la balance dans l'unité de mesure principale Indicación del peso detectado por la báscula en la unidad de medida principal
6	Indicazione del peso rilevato della bilancia nell'unità di misura secondaria Indication of the detected weight of the scale in the secondary unit of measurement Indication du poids mesuré de la balance dans l'unité de mesure secondaire Indicación del peso medido por la báscula en la unidad de medida secundaria
7	Selettore unità di misura - Measurement unit - Sélecteur d'unité - Selector de unidades de medida
8	Pulsante di tara (zero) - Tare (zero) button - Bouton de tare (zéro) - Botón de tara (cero)



## Guida Rapida / Quick Guide Guide Rapide / Guía Rápida

# BE COOL B100

Bilancia wireless  
Wireless scale  
Balance sans fil  
Báscula inalámbrica



### FUNZIONALITÀ:

- Capacità massima: 100kg (220lb), risoluzione: 5g
- Unità di misura temperatura: °C, °F
- Precisione:  $\pm 0.25\% \text{rdg} + 10\text{g}$
- Batterie necessarie (include): Telecomando: 5 x AAA 1,5 V  
Bilancia: 5 x AA 1,5 V
- Durata batterie: Telecomando: 50 ore, Bilancia: 80 ore
- Temperatura operativa: -10°C .. 40°C
- Temperatura di stoccaggio: -15°C .. 50°C
- Intervallo di scostamento temperatura: 5°C/h
- Umidità relativa di utilizzo: 50 .. 85% RH
- Distanza massima comunicazione BT: Tel.: 5 m App: 10 m
- Dimensioni: 271 x 271 x 74 mm
- Mobile App: Android 4.4 o superiore; iOS 7.0 o superiore

### FONCTIONNALITÉS:

- Capacité maximale: 100kg (220lb), résolution: 5g
- Unités de température: °C, °F
- Précision:  $\pm 0.25\% \text{rdg} + 10\text{g}$
- Piles requises (incluses): Télécommande: 5 x AAA 1,5 V  
Balance: 5 x AA 1,5 V
- Durée de vie des piles: Télécommande: 50 heures  
Balance: 80 heures
- Température de fonctionnement: -10°C ... 40°C
- Température de stockage: -15°C ... 50°C
- Plage de déviation de la température: 5°C/h
- Humidité relative de fonctionnement 50 .. 85% RH
- Distance maximale de communication BT: Tél.: 5 m App: 10 m
- Dimensions: 271 x 271 x 74 mm
- Application mobile: Android 4.4 ou supérieur; iOS 7.0 ou supérieur

### FUNCTIONALITIES:

- Maximum capacity: 100kg (220lb), resolution: 5g
- Temperature measurement units: °C, °F
- Precision:  $\pm 0.25\% \text{rdg} + 10\text{g}$
- Batteries needed (included): Remote control: 5 x AAA 1,5 V  
Scale: 5 x AA 1,5 V
- Battery life: Remote control: 50 hours, Scale: 80 hours
- Operating temperature: -10°C .. 40°C
- Storage temperature: -15°C .. 50°C
- Temperature deviation range: 5°C/h
- Operating relative humidity: 50 .. 85% RH
- Maximum BT communication distance: Rem: 5 m App: 10 m
- Dimensions: 271 x 271 x 74 mm
- Mobile App: Android 4.4 or higher; iOS 7.0 or higher

### FUNCIONES:

- Capacidad máxima: 100kg (220lb), resolución: 5g
- Unidades de temperatura: °C, °F
- Precisión:  $\pm 0.25\% \text{rdg} + 10\text{g}$
- Se necesitan pilas (incluidas): Mando a distancia: 5 x AAA 1,5 V  
Escala: 5 x AA 1,5 V
- Duración de las pilas: Mando a distancia: 50 horas  
Báscula: 80 horas
- Temperatura de funcionamiento: -10°C ... 40°C
- Temperatura de almacenamiento: -15°C .. 50°C
- Rango de desviación de temperatura: 5°C/h
- Humedad relativa de funcionamiento 50 .. 85% RH
- Distancia máxima de comunicación BT: Tél.: 5 m App: 10 m
- Dimensiones: 271 x 271 x 74 mm
- Aplicación móvil: Android 4.4 o superior; iOS 7.0 o superior

Inquadra i codici QR a lato e scarica i manuali completi.

Scan the QR codes and download the complete manuals.

Encadrez le QR code et téléchargez le manuel complet.

Encad্রে el código QR y descargue el manual de uso completo.



Seitron S.p.A. a socio unico  
Via del Commercio, 9/11 - 36065 - MUSSOLENTE (VI) ITALY  
Tel. 0424.567842 - info@seitron.it - www.seitron.com

POBD010001SE 040166 111022

# MESSA IN FUNZIONE - OPERATION

## MISE EN MARCHÉ - PUESTA EN SERVICIO

1	Inserire 5 batterie tipo AAA 1,5 V (in dotazione) nell'apposito scompartimento del telecomando. <i>Insert 5 size AAA 1,5 V batteries (supplied) into the remote control compartment.</i> <i>Insérez 5 piles de taille AAA 1,5 V (fournies) dans le compartiment de la télécommande.</i> <i>Introduzca 5 pilas de tamaño AAA 1,5 V (suministradas) en el compartimento del mando a distancia.</i>
2	Inserire 5 batterie tipo AA 1,5 V (in dotazione) nell'apposito scompartimento della bilancia. <i>Insert 5 size AA 1,5 V batteries (included) into the scale battery compartment.</i> <i>Insérez 5 piles de taille AA 1,5 V (fournies) dans le compartiment à piles de la balance.</i> <i>Introduzca 5 pilas de tamaño AA 1,5 V (suministradas) en el compartimento de las pilas de la báscula.</i>
3	Posizionare la bilancia su una superficie piana e stabile. Premere il pulsante "POWER" per accenderla. <i>Place the scale on a flat and stable surface. Press the "POWER" button to turn it on.</i> <i>Placez la balance sur une surface plane et stable. Appuyez sur le bouton "POWER" pour la mettre en marche.</i> <i>Coloque la báscula sobre una superficie plana y estable. Pulse el botón "POWER" para encenderla.</i>
4	Premere il pulsante "POWER" sul telecomando. <i>Press the "POWER" button on the remote control.</i> <i>Appuyez sur le bouton "POWER" de la télécommande.</i> <i>Pulse el botón "POWER" del mando a distancia.</i>
5	Aspettare finché sullo schermo non appare l'icona "Wireless"(3) che indica l'avvenuta comunicazione tra bilancia e telecomando. <i>Wait until the "Wireless" icon(3) appears on the screen indicating successful communication between the scale and remote control.</i> <i>Attendez que l'icône " Wireless " (sans fil) (3) s'affiche, indiquant que la communication entre la balance et la télécommande est établie.</i> <i>Espera hasta que aparezca en la pantalla el icono "Wireless" (3): éste indica que la comunicación entre la báscula y el mando a distancia se ha realizado correctamente.</i>
6	Selezionare l'unità di misura desiderata premendo il pulsante "UNIT" sul telecomando. <i>Select the desired unit of measurement by pressing the "UNIT" button on the remote control.</i> <i>Sélectionnez l'unité de mesure souhaitée en appuyant sur le bouton "UNIT" de la télécommande.</i> <i>Seleccione la unidad de medida deseada pulsando el botón "UNIT" del mando a distancia.</i>
7	Premere il pulsante "ZERO" sul telecomando per fare lo zero del peso sulla bilancia. <i>Press the "ZERO" button on the remote control to zero the weight on the scale.</i> <i>Appuyez sur le bouton "ZERO" de la télécommande pour mettre le poids à zéro sur la balance.</i> <i>Pulse el botón "ZERO" del mando a distancia para poner a cero el peso de la báscula.</i>
8	Mettere la bombola di gas refrigerante (o altri oggetti) sulla bilancia e leggere il peso quando sullo schermo del telecomando viene visualizzata l'icona "STABLE". <i>Place the refrigerant gas cylinder (or other objects) on the scale and read the weight when the "STABLE" icon appears on the remote control screen.</i> <i>Placez la bouteille de gaz réfrigérant (ou tout autre objet) sur la balance et lisez le poids lorsque l'icône " STABLE " apparaît sur l'écran de la télécommande.</i> <i>Coloque el cilindro de gas refrigerante (u otro objeto) en la báscula y lea el peso cuando aparezca el icono "STABLE" en la pantalla del mando a distancia.</i>

### ATTENZIONE!

L'utilizzo del telecomando è possibile SOLO SE NON è stata connessa l'App alla bilancia.

### WARNING.

Use of the remote control is possible ONLY IF the App has NOT been connected to the scale.

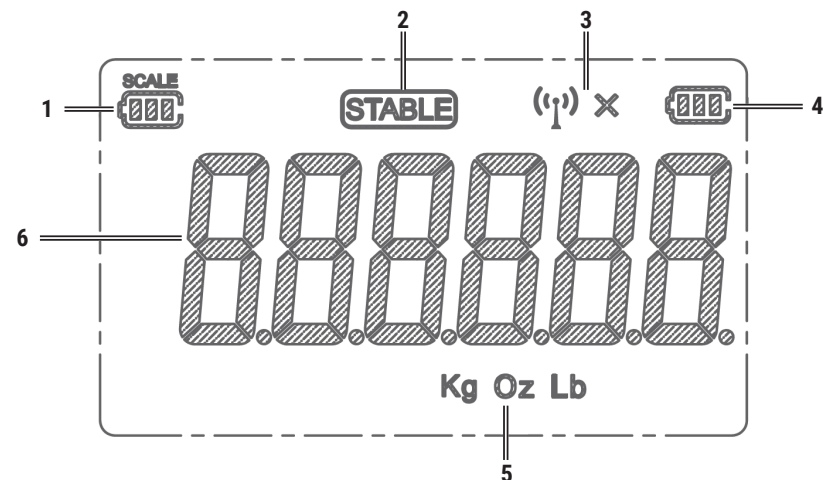
### ATTENTION !

L'utilisation de la télécommande n'est possible que si l'application n'est pas connectée à la balance.

### ¡ATENCIÓN!

El uso del mando a distancia sólo es posible si la aplicación NO está conectada a la báscula.

## DISPLAY - PANTALLA - ÉCRAN



1	Indicatore stato di carica batterie della bilancia - Scale battery status indicator - Niveau de charge des piles de la balance - Indicador del estado de las baterías de la báscula
2	Indicatore stabilizzazione carico della bilancia - Scale load stabilization indicator - Indicateur de stabilisation de la charge de la balance - Indicador de estabilización de la carga de la báscula
3	Indicatore stato di connessione - Connection status indicator - Indicateur d'état de la connexion - Indicador del estado de la conexión
4	Indicatore stato di carica batterie del telecomando - Remote control battery status indicator - Niveau de charge des piles de la télécommande - Indicador del estado de las baterías del mando a distancia
5	Unità di misura corrente - Current unit of measurement - Unité de mesure actuelle - Unidad de medida actual
6	Peso - Weight - Poids - Peso

## PULSANTI - KEYS - BOUTONS - BOTONES

Sul telecomando sono presenti i seguenti pulsanti - The following buttons are available on the remote control - La télécommande comporte les boutons suivants- El mando a distancia dispone de los siguientes botones:

<b>POWER</b>	Accensione / spegnimento - Power on / off - Mise en marche / arrêt - Encendido / apagado
<b>ZERO</b>	Tara - Tare - Tare - Tara
<b>UNIT</b>	Unità di misura - Measurement unit - Unités de mesure - Unidades de medida
<b>LAMP</b>	Retroilluminazione telecomando - Remote control backlight - Rétro-éclairage de la télécommande - Retroiluminación del mando a distancia

Sulla bilancia sono presenti i seguenti pulsanti - The following buttons are provided on the scale - Les boutons suivants sont présents sur la balance - La báscula dispone de los siguientes botones:

<b>POWER</b>	Accensione / spegnimento - Power on / off - Mise en marche / arrêt - Encendido / apagado
<b>RADIO</b>	Attivazione / disattivazione connessione Bluetooth - Bluetooth connection On / Off - Activation / Désactivation de la connexion Bluetooth - Activación / Desactivación de la conexión Bluetooth