

Das Gaswarngerät und das eingesetzte Magnetventil müssen den lokalen Vorschriften des Landes entsprechen.

Um wirkliche Sicherheit zu garantieren, ist es ratsam das Gaswarngerät zusammen mit einem Magnetventil einzusetzen. Dieses wird im Alarmfall geschlossen und sperrt die Gaszufuhr sofort. Das Gaswarngerät und das eingesetzte Magnetventil müssen den lokalen Vorschriften des Landes entsprechen. BEAGLE kann 2 unterschiedliche Magnetventile ansteuern:
- 230VAC, stromlos offen (N.O.);
- 230VAC, stromlos geschlossen (N.C.).

! WARNUNG

Der Installateur ist aufgefordert den Aufkleber vollständig auszufüllen. Das Montage- und 1. Austauschdatum des Sensors (5 Jahre Lebensdauer ab Montage) und klebt diesen sichtbar neben das Gaswarngerät.

Aufkleber mit WARNHINWEIS und Austauschdaten:

LESEN SIE DIE MONTAGEANLEITUNG SORGFÄLTIG DURCH, BEVOR SIE DEN SENSOR ERSETZEN. SCHALTEN SIE DIE SPANNUNGSVERSORGUNG AB ODER ZIEHEN SIE DEN NETZSTRECKER.	
Installationsdatum Gaswarngerät:	_____
Nächster Austausch des Sensors (1.):	_____
Nächster Austausch des Sensors (2.):	_____
Ersatz des Gaswarngerätes:	_____
LEBENSDAUER GASWARNGERÄT: 16 JAHRE AB ERSTER INBETRIEBNAHME	
LEBENSDAUER GASSENSOR: 5 JAHRE	

Das CO Sensor Modul kann 2 mal ersetzt werden bevor das gesamte Gerät getauscht werden muss. Der Austausch ist durch Fachpersonal vorzunehmen. Der Aufkleber wird mitgeliefert und ist widerstandsfähig gegen UV (15 Jahre).

! WARNUNG

- Manipulation des Gaswarngerätes führt zu elektrischen Risiken und Fehlfunktionen und ist somit verboten.
- Schalten Sie die Sicherung des Stromkreises beim Anschluss des Gaswarngerätes aus. Beachten Sie die nationalen Installationsvorschriften. 3mm Sicherheitsabstand zwischen den elektr. Anschlüssen.
- Arbeiten an elektrischen Geräten dürfen nur von Fachpersonal ausgeführt werden.
- Allgemein gültige Sicherheitsvorkehrungen müssen beachtet werden, z.B.: Vor Arbeiten am Gerät, die Stromzufuhr abschalten und vor dem Wiedereinschalten sichern.

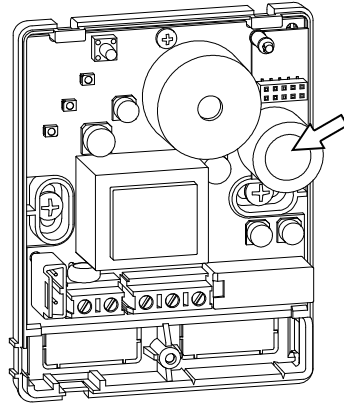
GEWÄHRLEISTUNG

Zur kontinuierlichen Weiterentwicklung der eigenen Produkte, behält sich der Hersteller das Recht vor, technische Änderungen an Produkten und Dienstleistungen, ohne vorherige Ankündigung, vorzunehmen. Der Hersteller haftet für die Produktkonformität gemäß der Europäischen Richtlinie 1999/44/EG und dem Dokument zur Produktgarantiepolitik der Hersteller. Auf Anfrage steht Ihnen der ausführliche Produktgarantietext beim Distributor zur Verfügung.

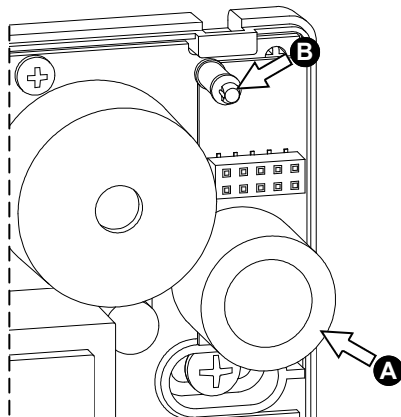
CO SENSOR MODUL TAUSCHEN

Der Gassensor ist alle 5 Jahre auszutauschen, aber maximal 2 mal. Das neue Sensormodul ist werkseitig kalibriert. Der Austausch muss durch Fachpersonal ausgeführt werden. Die nachfolgende Anleitung zum Wechsel ist zu beachten.

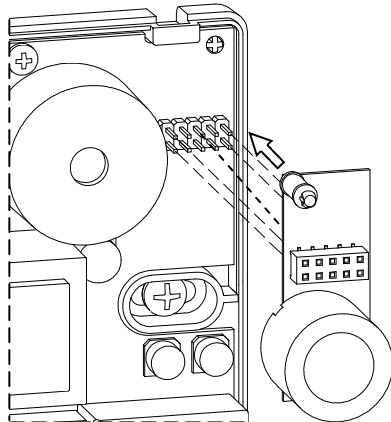
1. Benutzen Sie folgende Original-Ersatzteile!
2. Trennen Sie die Spannungsversorgung zum Gaswarngerät (z. B. Sicherungsautomat abschalten).
3. Entfernen Sie den Gehäusedeckel, siehe Abb. 2.
4. Sensormodul: siehe Pfeil!



5. Entfernen Sie das alte Sensormodul:
Zum Entfernen ziehen Sie (Pfeil A) mit einer Hand und mit der anderen Hand am Plastikabstandshalter (Pfeil B) in Ihre Richtung.



6. Zum Einsetzen des neuen Moduls beachten Sie, dass alle Pins der Leiterplatte korrekt verbunden (kontaktiert) sind.



7. Montieren Sie nun den Gehäusedeckel auf das Unterteil und schrauben Sie diesen fest.
8. Schalten Sie die Spannungsversorgung wieder ein. Überprüfen Sie den Aufheizvorgang (grüne LED blinkt), danach leuchtet die grüne LED und zeigt den Betrieb an.
9. Füllen Sie nun den Aufkleber aus. Beachten Sie, dass der nächste Zeitpunkt zum Austausch des Sensormoduls in der Zukunft liegen muss (aktuelles Datum + 5 Jahre).

RDCBA10001/SE 029625 230118

BEAGLE



GASWARNGERÄT FÜR KOHLENMONOXID (CO) AUSFÜHRUNG - DIN EN 50291-1

- Betriebsspannung 230VAC
- Vor Ort austauschbares CO-Sensor-Modul (werkseitig kalibriert)
- Alarmton ≥ 85 db, Relaissteuerung, LED zur Statusanzeige
- Test-Knopf / Alarm-Stummschaltung (5 Minuten) / Selbstdiagnose
- Auslöseschwelle nach DIN EN 50291-1
- Montage über 2 Verteilerdosen (Unterputz, eckig oder rund) oder Montage auf Kunststoffkanal (10x7,5 mm).

Via del Commercio 9/11
36065 Mussolente (VI) ITALY
Tel.: +39.0424.567842
Fax.: +39.0424.567849
http://www.seitron.it
e-mail: info@seitron.it

! VERHALTEN BEI ALARM:

- 1) GEHEN SIE SOFORT ZU EINEM OFFENEN FENSTER ODER INS FREIE.
- 2) RUFEN SIE DIE FEUERWEHR.
- 3) BETRETEN SIE NICHT DIE BETROFFENEN BEREICHE!

WENN KEINE GEFAHR MEHR BESTEHT SETZT DER BEAGLE SEINEN ALARM SELBSTTÄTIG ZURÜCK UND ÜBERWACHT DEN RAUM (NORMALBETRIEB).

- 4) LÜFTEN SIE ALLE RÄUME GRÜNDLICH.

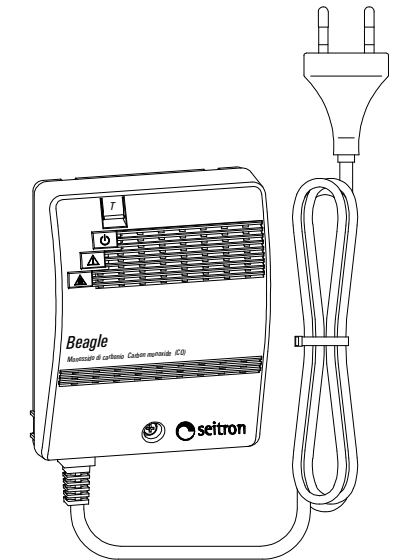


Abb. 1: Außenansicht.

! WARNUNG

DIE MONTAGE EINES GASDETEKTORS ENTBINDET NICHT VON DER ORDNUNGSGEMÄSSEN INSTALLATION UND DEM VORSCHRIFTSMÄSSIGEN UMGANG MIT GASGERÄTEN, LÜFTEN DER RÄUME IN DENEN GASHERDE ODER ANDERE CO ERZEUGENDE GERÄTE (KACHELÖFEN, KAMIN) GENUTZT WERDEN. BEACHTEN SIE DIE GESETZLICHEN VORSCHRIFTEN ZUM BETRIEB DER GERÄTE.

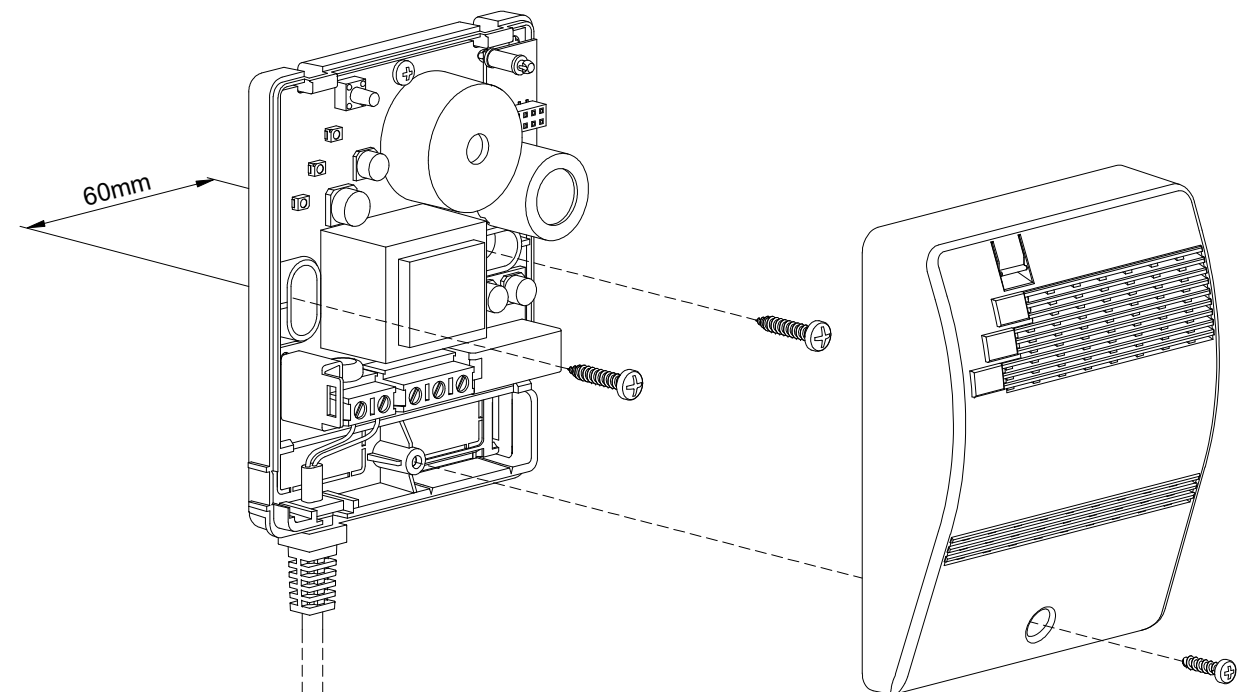


Abb. 2: Installation.

RDCBA10001/SE 029625 230118

VERDRÄHTUNGSSCHEMEN (BEISPIELE)



WARNUNG!

DAS GASWARNGERÄT DARF NUR MIT DEM WERKSEITIG ANGESCHLOSSENEN EURO-STECKER GENUTZT WERDEN (230 VAC, BETRIEBSSPANNUNG)

BEI VERWENDUNG EINES MAGNETVENTILS UND / ODER EINES VENTILATORS, MUSS DER ELEKTRISCHE ANSCHLUSS VON EINEM FACHMANN DURCHGEFÜHRT WERDEN. DER ELEKTRISCHE ANSCHLUSS IST ZWINGEND ÜBER DIE GEHÄUSE-RÜCKSEITE DURCHZUFÜHREN (SIEHE PFEIL IN ABB. 6). DADURCH WIRD DIE IP- SCHUTZART NICHT VERÄNDERT.

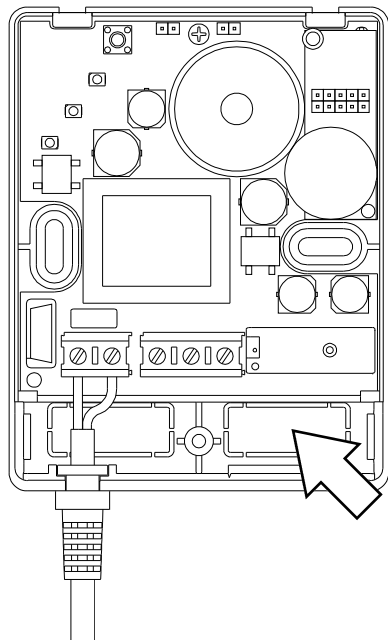


Fig. 3

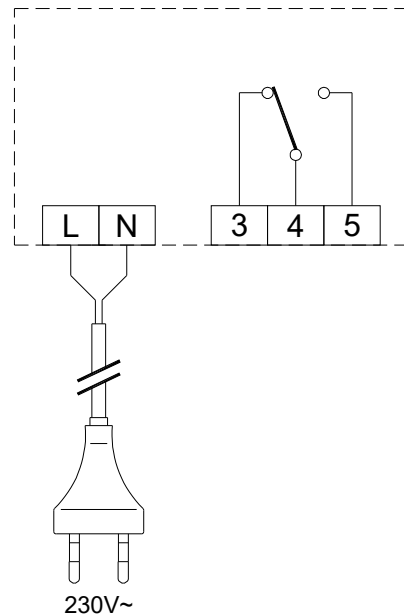


Abb. 4: Verdrahtungsschema ohne Magnetventil.

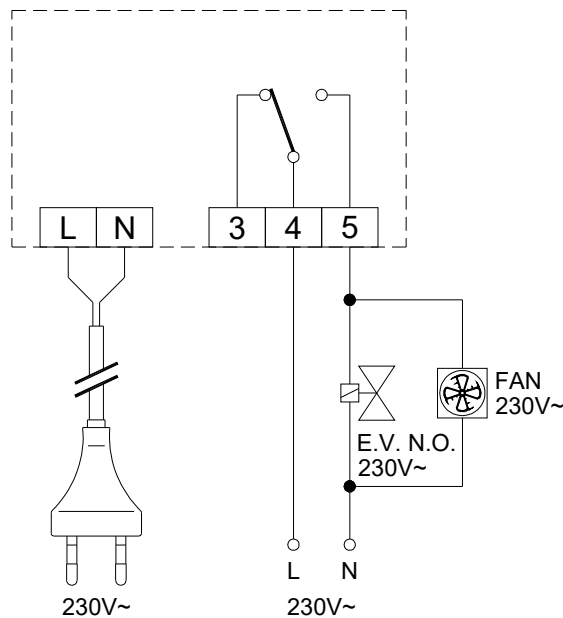


Abb. 5: Verdrahtungsschema, Beagle mit manuellem Reset; Magnetventil 230VAC stromlos geschlossen (N. C.), sowie Steuerung Ventilator 230 VAC.

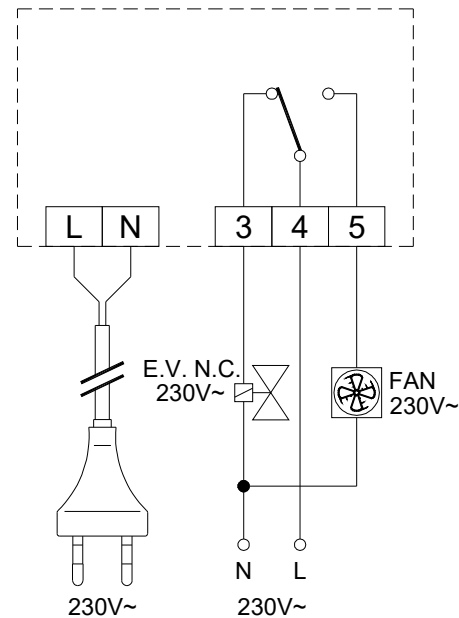


Abb. 6: Verdrahtungsschema, Beagle mit manuellem Reset; Magnetventil 230VAC stromlos offen (N. O.), sowie Steuerung Ventilator 230 VAC.

TECHNISCHE DATEN

Betriebsspannung:	230VAC ±10% 50Hz								
Leistungsaufnahme:	3VA								
Sensortyp:	vor Ort austauschbarer elektrochemischer Sensor								
Detektiertes Gas:	CO (Kohlenmonoxid)								
Auslöseschwelle:	30ppm (50mg/m ³) ±5ppm nach DIN EN 50291								
Schaltleistung:	5(2)A@250V~ SPDT								
LED Anzeige:	<table border="0"> <tr> <td>Betrieb:</td> <td>⊖ Grüne LED leuchtet</td> </tr> <tr> <td>Störung:</td> <td>⊕ Gelbe LED leuchtet</td> </tr> <tr> <td>Alarm:</td> <td>▲ Rote LED leuchtet</td> </tr> <tr> <td>Alarm:</td> <td>Alarmton (nach ~15 sec.)</td> </tr> </table>	Betrieb:	⊖ Grüne LED leuchtet	Störung:	⊕ Gelbe LED leuchtet	Alarm:	▲ Rote LED leuchtet	Alarm:	Alarmton (nach ~15 sec.)
Betrieb:	⊖ Grüne LED leuchtet								
Störung:	⊕ Gelbe LED leuchtet								
Alarm:	▲ Rote LED leuchtet								
Alarm:	Alarmton (nach ~15 sec.)								
Aufheizzeit Sensor,	~ 1 Minute								
Einschaltvorgang:	~ 30 Sekunden								
Relais, Schaltverzögerung:	5 Jahre								
Lebensdauer Sensor:	0°C ... 40°C								
Betriebstemperatur:	-10°C ... +50°C								
Lagertemperatur:	20% ... 80% rel. Feuchte (nicht kondensierend)								
Umgebungsfeuchte:	IP 42								
Schutzart:	Material: ABS V0 selbst verlöschend								
Gehäuse:	Farbe: Signalweiß (RAL 9003)								
Abmessungen:	85 x 107 x 38 mm (W x H x D)								
Gewicht:	~ 260 gr.								

ALLGEMEINE BESCHREIBUNG

Das mikroprozessorbasierte Gaswarngerät überwacht die Raumluft in privaten Wohnräumen auf die CO-Konzentration (Kohlenmonoxid), speziell bei der Nutzung von z. B. Kesseln, Kaminöfen, Heizgeräten, etc.. Bei Verbrennungsprozessen ohne genügend Sauerstoff entsteht zwangsläufig CO-Gas. Das Warngerät simuliert das Verhalten des menschlichen Körpers, der CO im Blutkreislauf ansammelt. Das CO-Sensor-Modul kann als solches komplett vor Ort ausgetauscht werden. Beachten Sie, dass die verwendete elektrochemische Zelle reagiert empfindlich auf Wasserstoff, Stickoxide und Acetylen.

Hinweis: Kohlenmonoxid (CO) ist ein gefährliches Gift. Es ist ein farb-, geruch- und geschmackloses Gas. Dieses Gift wird im Blut gebunden und verhindert dort den Transport von Sauerstoff, was zum Tod durch Erstickung führen kann. Selbst kleine Konzentrationen von CO-Gas können Hirn- oder andere Organschäden hervorrufen.

FUNKTIONSWEISE

Inbetriebnahme

Nach dem Einschalten startet die Selbstdiagnose (interne Prüfung der Elektronik) des Gaswarngerätes, alle 3 LED leuchten gleichzeitig.

Das Gerät verfügt über eine Verzögerung (grüne LED blinkt), welche eine Fehlalarmierung beim Einschalten des Gerätes verhindert.

Diese ist für 60 Sekunden in der Aufheizphase oder nach einem Spannungsunterbruch aktiviert. Nach Beendigung wechselt die grüne LED von blinken in Dauerlicht und signalisiert so, den normalen Betrieb.

Taste "T"

Die Taste "T" ist eine Multifunktionstaste:

Test - Funktion

Im Normalbetrieb können Sie jederzeit die Gerätefunktion durch Drücken der Taste "T" (2 Sekunden) starten. Der Test startet indem alle 3 LED gleichzeitig leuchten, der Alarmton, sowie das Relais wird aktiviert. Anschließend wird wieder in den Normalbetrieb gewechselt.

Interne Alarm-Stummschaltung

Im Alarmfall ist es möglich den internen Alarmton für 5 Minuten zu unterbrechen.

Drücken Sie hierzu kurz auf die Taste "T". Sollte die Gaskonzentration nach 5 Minuten immer noch über den Alarmschwellwerten liegen, ertönt der Alarmton erneut.

Status: Alarm

Sollte die CO Konzentration über 30 ppm (50mg/m³) liegen, wird

die Integrationszeit gestartet. Je höher die Konzentration pro Zeiteinheit, desto schneller wird ein Alarm ausgelöst
Auslöseschwelle nach DIN EN 50291-1:

CO Konzentration	Alarm nach	Alarm frühestens nach
30 ppm	-----	120 Minuten
50 ppm	90 Minuten	60 Minuten
100 ppm	40 Minuten	10 Minuten
300 ppm	3 Minuten	-----

Jetzt **leuchtet** die rote LED, der Alarmton ist zu hören und nach 30 Sekunden schaltet das Relais. Das Relais schaltet nun einen entsprechend angeschlossenen Ventilator ein und kann ebenfalls die Versorgung von Erdgas unterbrechen. Sie können durch Drücken der Taste "T" den Alarmton für 5 Minuten unterdrücken.

Der Status Alarm wird beendet, sobald die CO Konzentration unter 25 ppm für mindestens 5 Minuten fällt.

VOR-ORT AUSTAUSCHBARER SENSOR

Die Funktion des CO-Sensor wird von einem Mikroprozessor ständig überwacht. Stellt dieser einen Fehler / Störung fest leuchtet die gelbe LED (siehe Abschnitt "Störungen"). Im Falle einer Störung oder nach 5 Jahren wird immer das komplette Modul getauscht, CO-Sensor mit Mikroprozessor. In diesem Fall lesen Sie den Abschnitt "CO-Sensor-Modul tauschen".

STÖRUNGEN

Das Gerät verfügt über eine ständig aktive Selbst-Diagnose um größtmögliche Sicherheit zu gewährleisten. Fehlerzustände / Störungen werden durch einen kurzen Alarmton, sowie die gelbe LED im Rhythmus von 10 Sekunden angezeigt. Die Anzeige für das CO-Sensor-Modul wird in der nachstehenden Tabelle erläutert. Für den Fall, dass die gelbe LED konstant leuchtet und der Alarmton ausgegeben wird, muss das komplette Gerät ersetzt werden.

ANZEIGE	ART DER STÖRUNG
1 x blinken	CO Modul, max. Lebensdauer erreicht
2 x blinken	CO Modul, Störung
3 x blinken	CO Modul, Störung + max. Lebensdauer

INSTALLATION / MONTAGE

Das Gaswarngerät ist für die Montage auf einer Wand geeignet. Die Betriebsspannung wird über eine geeignete Zuleitung fest mit der Hausinstallation verbunden. Die Gerätesicherheit ist nur dann hergestellt, wenn durch die Öffnungen an der Rückseite der elektrische Anschluss durchgeführt wurde. Zur Montage und zum Herstellen der elektrischen Verbindung öffnen sie den Gehäusedeckel (siehe Abb. 2). Stellen Sie die elektrische Verbindung analog den Verdrahtungsschemata her siehe Abb. 4, 5 oder 6.

Montieren Sie das CO-Gaswarngerät **mindestens 150 cm** über dem Fußboden.

Installieren Sie das Gaswarngerät nicht in Bereichen in denen die Funktionstüchtigkeit eingeschränkt wird, wie z.B.:

- in abgetrennten Bereichen (z. Bsp. in einem Schrank oder hinter einem Vorhang;
- direkt über einer Senke;
- neben einer Tür oder einem Fenster;
- in der Nähe eines Abluftventilators;
- in Bereichen mit Temperaturen unter -10°C oder über +40°C;
- in denen Staub und Schmutz den Sensor verstopfen;
- im Dampf oder feuchten Umgebungen.

Benutzen Sie die nachfolgenden Substanzen nicht in der Nähe des Gaswarngerätes:

- Alkohol, brennbare Flüssigkeiten
- Verdüner, Lösungsmittel
- Schmierstoffe, Silikone, Farben
- Reinigungsmittel
- Parfüm
- alle Produkte die als Spray erhältlich sind.

Reinigen Sie das Gaswarngerät nur mit einem feuchten Tuch (Wasser).