

**RYM02M-**

**CENTRALINA RIVELAZIONE GAS A 2 / 4 / 8 ZONE**

**Ex II (2)G [Ex Gb] II**



Innovation Technology

Via del Commercio, 9/11. 36065 Mussolente (VI)

Tel.: +39.0424.567842 - Fax.: +39.0424.567849 - http://www.seitron.it - e-mail: info@seitron.it

# MANUALE D'USO E ISTRUZIONI DI SICUREZZA ATEX

(Par. 30.1 EN60079-0)

## [a] GENERALITA'

- Alimentazione 12..24 V $\overline{=}$  o 100..240 V $\sim$ , 50..60 Hz
- Versioni centralina: 2/4/8 ingressi
- Gestisce trasmettitori per CO, GPL, Metano (CH<sub>4</sub>) e Vapori di benzina (n-ottano).
- Ampia liberta' di configurazione dei parametri
- Memorizzazione delle condizioni dell'ultimo allarme
- Display LCD 2 x 16 caratteri retroilluminato
- Montaggio su barra DIN 9 moduli
- Conforme alla norma prestazionale EN 60079-29-1: 2016

## [b] FUNZIONAMENTO

### Funzionamento

Centralina a microcontrollore in grado di monitorare la concentrazione di gas fino a 2, 4 o 8 zone differenti (in funzione della versione del prodotto): per ciascuna di queste e' possibile collegare un trasmettitore 4 .. 20 mA per la misura di G.P.L., Metano, Vapori di benzina o Monossido di Carbonio (CO).

Appena alimentata la centralina mostra le seguenti informazioni:

**FIRMWARE:**  
**VERSION 033837**

dove ' nnnnnn ' e' la versione del firmware installato. Questi dati rimangono visibili per circa 2 secondi. Dopo questo tempo comparirà la schermata di riscaldamento. La centralina inizierà la fase di riscaldamento dei sensori della durata di 60 secondi.

**Waiting 60 sec.**  
**Sensors Warm Up**

Terminata la fase di riscaldamento dei trasmettitori e nel normale funzionamento, in assenza di allarmi, comparirà la seguente schermata principale (esempio):

**S1 CH4 0.0LEL**  
**Select with: <>**

La centralina mostra lo stato del primo trasmettitore rilevato

Dove:

**S1 CH4 0.1LEL** => è l'effettiva concentrazione del gas rilevato dal Trasmittitore collegato all'ingresso S1 della centralina.

**In %LEL** (nel caso di trasmettitori G.P.L., CH<sub>4</sub> o Vapori di Benzina o in ppm (nel caso di trasmettitori Monossido di Carbonio).

**Select with: <>** => premendo i tasti < o > si passa alla visualizzazione del trasmettitore successivo

I trasmettitori collegabili alla centralina possono essere diversi per ciascuna zona; i gas rilevabili sono i seguenti:

- G.P.L. (C<sub>4</sub>H<sub>10</sub>): il display mostra **'LPG'**
- Metano (CH<sub>4</sub>): il display mostra **'CH4'**
- Vapori di benzina (n-ottano): il display mostra **'VAP'**
- Monossido di Carbonio (CO): il display mostra **'CO'**.

In questo stato la centralina supervisiona l'impianto e i dispositivi collegati.

### Visualizzazioni

**Note:** Nel seguito, la definizione di Zona o di Trasmittitore sono sinonimi, in quanto la zona è legata al relativo trasmettitore.

**S1 CH4 0.1LEL**  
**Select with: <>**

Zona non in allarme

**S1 CH4 none**  
**Select with: <>**

Zona non attivata

Se invece viene rilevata una condizione anomala o di allarme, su una o più zone, verrà visualizzata alternativamente la schermata con le concentrazioni / anomalie rilevate e la schermata con la mappa dei trasmettitori delle zone:

**S4 CH4 15.1LEL P**  
**Select with: <>**

**<>**

-	-	-	□	-
1	2	3	4	5

Dove nella schermata della concentrazione, l'ultima lettera a destra indica l'anomalia rilevata:

- ' ': Stato attivo (misura, normale funzionamento).
- 'E': 'E'nd of life (fine vita del sensore del trasmettitore collegato).
- 'F': 'F'ault (guasto) del trasmettitore di gas (Iout=2 mA). L'attivazione dello stato di guasto attiva il buzzer ed il led giallo acceso con luce fissa.
- 'L': 'L'oop (circuitto aperto o in corto tra i fili del sensore: Iout=0 mA).
- 'P': Stato di 'P'reallarme. Tale stato viene attivato se un trasmettitore invia un livello di concentrazione di gas superiore alla soglia di Preallarme preimpostata. L'attivazione dello stato di Preallarme attiva il Relè di Preallarme, il buzzer e il led rosso lampeggiante.
- 'A': Stato di 'A'llarme 1. Tale stato viene attivato se un trasmettitore invia un livello di concentrazione di gas superiore alla soglia di Allarme 1 preimpostato. L'attivazione dello stato di Allarme 1 attiva il Relè di Allarme 1, il buzzer e il led rosso acceso con luce fissa.
- 'H': Stato di 'A'llarme 2. Tale stato viene attivato se un trasmettitore invia un livello di concentrazione di gas superiore alla soglia di Allarme 2. L'attivazione dello stato di Allarme 2 attiva il Relè di Allarme 2, il buzzer e il led rosso acceso con luce fissa.

Mentre, nella schermata mappatura trasmettitori viene visualizzata la mappa dei trasmettitori collegati alla centralina con l'indicazione dell'eventuale stato anomalo:

- \_ = Zona attivata senza anomalie
- = Zona attivata con presenza di anomalia / allarme
- = Zona non attivata (nella schermata non viene mostrato il numero del trasmettitore).

Premendo i pulsanti < oppure > si blocca momentaneamente la visualizzazione sulle schermate con le concentrazioni/anomalie, ed è possibile visualizzarne la situazione per tutte le zone. Se per circa 6 secondi non si preme nessun tasto, allora si ritorna automaticamente alla visualizzazione alternata delle schermate.

### Stato di Preallarme

Tale stato viene attivato se un trasmettitore gas invia un segnale di preallarme alla centralina.

L'attivazione dello stato di Preallarme attiva il corrispondente relè (vedi paragrafo "Relè di Preallarme"), il buzzer intermittente ed il led rosso "▲" lampeggiante, mentre il display visualizzerà la seguente schermata:

**S1 CH4 15.2LEL P**  
**14:55 07/07/18**

La centralina ha rilevato una condizione di preallarme

Dove:

**S1** è il trasmettitore collegato alla centralina all'ingresso S1.

ATEX - DOCUMENTO CORRELATO - DERIVATO DAL CORRISPONDENTE LISTATO - QUALUNQUE MODIFICA AL PRESENTE DOCUMENTO RICHIEDE L'AUTORIZZAZIONE DEL RESPONSABILE AZIENDALE PER LA DOCUMENTAZIONE ATEX (RT).  
ATEX - LINKED DOCUMENT - DERIVED FROM RELEVANT LISTED DOCUMENT - ANY CHANGE TO THIS DOCUMENT REQUIRES PRIOR APPROVAL FROM THE RESPONSIBLE FOR ATEX DOCUMENTATION (RT)

**P** indica il superamento della soglia di Preallarme.  
**Ora e Data** corrente (non si tratta della data e ora in cui si è verificato l'evento anomalo).

**Stato di Allarme gas (Allarme 1 e/o Allarme 2)**  
Tale stato viene attivato se un trasmettitore gas invia un segnale di allarme alla centralina.  
L'attivazione dello stato di Allarme attiva il corrispondente relè (vedi paragrafo "Relè di allarme 1 e Relè di allarme 2"), il buzzer ed il led rosso "▲" acceso con luce fissa, mentre il display visualizzerà la seguente schermata:

```
S1 CH4 25.2LEL A
14:55 07/07/18
```

La centralina ha rilevato una condizione di allarme 1

```
S1 CH4 30.5LEL H
14:55 07/07/18
```

La centralina ha rilevato una condizione di allarme 2

Dove:  
**S1** è il trasmettitore collegato alla centralina all'ingresso S1.  
**A** indica il superamento della soglia di Allarme 1.  
**H** indica il superamento della soglia di Allarme 2.  
**Ora e Data** corrente (non si tratta della data e ora in cui si è verificato l'evento anomalo).

**Stato di Fine vita del sensore (End of life)**  
Tale stato viene attivato se il trasmettitore invia alla centralina il segnale di fine vita del sensore.  
L'attivazione dello stato di fine vita del sensore attiva il buzzer, i led verde e giallo "▲" accesi con luce fissa e può attivare il relè ausiliario, se impostato (vedi paragrafo "Mode aux1" o "Mode aux2"), mentre il display visualizzerà la seguente schermata:

```
S1 CH4 ---- E
Select with: <>
```

La centralina ha rilevato la condizione di fine vita del sensore.

Dove:  
**S1** è il trasmettitore collegato alla centralina all'ingresso S1.  
**E** indica lo stato di Fine vita del sensore del trasmettitore.  
**Ora e Data** corrente (non si tratta della data e ora in cui si è verificato l'evento anomalo).

**Stato di Guasto del sensore**  
Tale stato viene attivato se viene rilevato un guasto interno al trasmettitore.  
L'attivazione dello stato di guasto può attivare il relè ausiliario, se impostato (vedi paragrafo "Mode aux1" o "Mode aux2"), il buzzer ed il led giallo "▲" acceso con luce fissa, mentre il display visualizzerà la seguente schermata:

```
S1 CH4 ---- F
Select with: <>
```

La centralina ha rilevato una condizione di guasto nel trasmettitore

Dove:  
**S1** è il trasmettitore collegato alla centralina all'ingresso S1.  
**F** indica lo stato di guasto trasmettitore.  
**Ora e Data** corrente (non si tratta della data e ora in cui si è verificato l'evento anomalo).

**Stato di Guasto della centralina**  
I guasti legati alle periferiche interne alla centralina vengono visualizzati sul display come segue:

Codice Errore	Descrizione dell'errore
01	Errore della memoria E2 interna.
02	Errore della RTC esterna.
03	Errore della memoria FLASH interna.
04	Errore della memoria RAM interna.
05	Errore sequenza di esecuzione del programma.

Se si verifica un guasto interno alla centralina, la stessa si porta in stato di Guasto.

**Overrange**  
Se compare la scritta 'OVR' al posto del valore di concentrazione, significa che è stato raggiunto il limite superiore del campo di misura (overrange).  
Lo stato 'OVR' corrisponde ad una corrente di ingresso superiore a 22mA.

```
S1 CH4 OVR
Select with: <>
```

La centralina ha rilevato una condizione di Overrange.

Nel caso in cui si verifichi la condizione di Overrange, la centralina attiverà anche i relè ausiliari 'AUX1' e/o 'AUX2' se abilitati tramite i parametri installatore 'Mode aux1' e/o 'Mode aux2'.  
Ogni volta che si verifica una situazione di Overrange ('OVR') e successivamente sia stata risolta, i relè torneranno al loro normale stato di funzionamento a seconda di come è stato configurato il parametro installatore "Relay latch".

**Relè di Preallarme**  
La centralina gestisce gli eventi di preallarme tramite un relè di uscita, "PREALARM", con contatti in scambio (SPDT). Nel caso in cui venga raggiunta la soglia di preallarme impostata, la centralina attiva il relativo relè di uscita, il buzzer e il led rosso lampeggiante memorizzando l'evento. Data e ora dell'ultimo evento verranno mantenuti nella memoria della centralina.

**ATTENZIONE**  
Se sono cessate le condizioni che hanno causato l'attivazione del relè di preallarme, esso tornerà al suo normale stato di funzionamento a seconda di come è stato configurato il parametro installatore "Relay latch".

**Relè di Allarme 1 e Allarme 2**  
La centralina gestisce gli eventi di allarme attraverso due relè di uscita, "ALARM1" e "ALARM2", con contatti in scambio (SPDT). Nel caso in cui venga raggiunta la soglia di allarme 1 e/o allarme 2 impostata, la centralina attiverà il relè di allarme 1 e/o allarme 2, il buzzer, il led rosso acceso con luce fissa.  
Allo stesso tempo la centralina memorizza, nell'ordine, l'evento di allarme 1 e di allarme 2: data ed ora dell'ultimo evento sono mantenuti nella memoria della centralina.

**ATTENZIONE**  
Se sono cessate le condizioni che hanno causato l'attivazione dei relè di allarme, essi torneranno al loro normale stato di funzionamento a seconda di come è stato configurato il parametro installatore "Relay latch".

**Relè ausiliari**  
La centralina dispone di due relè ausiliari con contatti in scambio (SPDT) che possono essere attivati in base agli eventi ed ai modi di funzionamento impostati dall'installatore tramite il relativo menu.

**ATTENZIONE**  
Se sono cessate le condizioni che hanno causato l'attivazione del relè ausiliari, esso tornerà al suo normale stato di funzionamento a seconda di come è stato configurato il parametro installatore "Relay latch".

**Visualizzazione dell'ultimo evento di allarme**  
La centralina mantiene in memoria la data e l'ora del solo ultimo evento anomalo avvenuto in ciascuna zona.  
Questa informazione può essere letta in ogni momento dall'utente premendo il tasto 'reset', a partire dalla schermata principale, e premendo poi i tasti '<' o '>' per visualizzare le diverse zone.

Premere 'reset'



```
Zone 1: no event
--:-- --/--/--
```



Premere i tasti "<" o ">" per scorrere tra gli eventi memorizzati



```
Zone 2 : loop
14:55 02/02/19
```

**Tacitazione del buzzer**  
Dalla schermata principale, premere i tasti "+" o "-" per tacitare le segnalazioni acustiche causate da un evento anomalo.  
Il buzzer verrà riattivato nei seguenti casi:  
- Entrando e successivamente uscendo dai parametri installatore, nel caso in cui l'evento anomalo non sia ancora stato risolto.  
- Nel caso in cui si verifichi un nuovo evento anomalo di priorità superiore al primo.

## Reset degli allarmi

Se sono cessate le condizioni che hanno causato l'attivazione delle segnalazioni acustiche, visive e dei relè, la centralina ritornerà al suo normale stato di funzionamento o meno, a seconda di come è stato configurato il modo di funzionamento dei relè mediante il parametro installatore 'Relay latch'.

Se viene richiesto l'intervento umano per ripristinare il normale funzionamento dell'intero sistema, dopo aver risolto la causa che ha generato lo stato di allarme e/o guasto, è necessario che l'utente prema intenzionalmente e per 3 secondi il tasto 'reset'. Resettando gli allarmi verranno cancellati tutti gli eventi memorizzati dalla centralina.

Al contrario, se NON viene richiesto l'intervento umano per ripristinare il normale funzionamento dell'intero sistema, dopo aver risolto la causa che ha generato lo stato di allarme e/o guasto la centralina ritorna automaticamente allo stato di normale funzionamento.



### ATTENZIONE

- **Gli eventi rilevati dalla centralina possono essere resettati anche se questi non sono stati visualizzati mediante la pressione breve del tasto "enter": quindi si consiglia di scorrere tutti gli eventi memorizzati prima di premere il tasto "reset".**

## Reset automatico dei relè

- L'azione dei relè di pre-allarme può essere 'auto-ripristinante' nel caso in cui il parametro di 'ritenuta' (in **Relay latch - Latch pral**) sia stato impostato su 'N'. Fare riferimento alla relativa sezione del manuale per i dettagli.
- L'azione dei relè ausiliari può essere 'auto-ripristinante' nel caso in cui il parametro di 'ritenuta' (in **Relay latch - Latch aux1 / Latch aux2**) sia stato impostato su 'N'. Fare riferimento alla relativa sezione per i dettagli.
- L'azione dei relè di allarme può essere 'auto-ripristinante' nel caso in cui il parametro di 'ritenuta' (in **Relay latch - Latch alr1 / Latch alr2**) sia stato impostato su 'N'. Fare riferimento alla relativa sezione del manuale per i dettagli.

## [c] MESSAGGI SUL DISPLAY DELLA CENTRALINA

Nel seguito sono descritti i messaggi evidenziati sul display della centralina in diverse condizioni. Si assume che la Zona 1 sia impostata per Metano e che la concentrazione sia variabile.

### Messaggio display:

S1 CH4 none

### Spiegazione:

'Zona disabilitata'

La zona relativa non è stata attivata. Si ricorda che dopo aver collegato un trasmettitore ad un ingresso è anche necessario attivare sulla centralina la relativa zona.

### Messaggio display:

S1 CH4 0.0LEL M

### Spiegazione:

'Normale funzionamento'

Questo è ciò che il display mostra durante il normale funzionamento. In questo caso la concentrazione è lo 0% L.I.E.

### Messaggio display:

Zone 1 : loop

Il led giallo è acceso fisso in corrispondenza del simbolo '▲' ed il buzzer emette un suono continuo.

### Spiegazione:

'Loop di corrente'

Il cavo che collega il trasmettitore alla centralina è interrotto oppure presenta un corto circuito tra due. Controllare e riparare il collegamento relativo alla zona in condizione di guasto.

### Messaggio display:

S1 CH4 ---- F

Il led giallo è acceso fisso in corrispondenza del simbolo '▲' ed il buzzer emette un suono continuo.

### Spiegazione:

'Guasto sul sensore gas'

Il sensore gas è guasto e sta quindi imponendo 2mA sul loop di

corrente. Controllare il trasmettitore guasto ed eventualmente sostituirlo con uno nuovo.

### Messaggio display:

S1 CH4 15.2LEL P

Il led rosso lampeggia in corrispondenza del simbolo '▲' ed il buzzer emette un suono intermittente.

### Spiegazione:

'Preallarme'

La concentrazione rilevata ha superato la soglia di preallarme nella zona controllata. In questo esempio è stato assunto un valore di soglia del 10% L.I.E. (valore di fabbrica).

### Messaggio display:

S1 CH4 25.2LEL A

Il led rosso si accende fisso in corrispondenza del simbolo '▲' ed il buzzer emette un suono continuo.

### Spiegazione:

'Allarme 1'

La concentrazione rilevata ha superato la soglia di allarme 1 nella zona controllata. In questo esempio è stato assunto un valore di soglia del 20% L.I.E. (valore di fabbrica).

Il relè di allarme, il led rosso ed il buzzer sono mantenuti attivi fino a che il tasto di reset non viene premuto.

### Messaggio display:

S1 CH4 30.5LEL H

Il led rosso si accende fisso in corrispondenza del simbolo '▲' ed il buzzer emette un suono continuo.

### Spiegazione:

'Allarme 2'

La concentrazione rilevata ha superato la soglia di allarme 2 nella zona controllata. In questo esempio è stato assunto un valore di soglia del 30% L.I.E. (valore di fabbrica).

Il relè di allarme, il led rosso ed il buzzer sono mantenuti attivi fino a che il tasto di reset non viene premuto.

### Messaggio display:

S1 CH4 OVR

Si accende il led rosso in corrispondenza del simbolo '▲' ed il buzzer emette un suono continuo.

### Spiegazione:

'Fuori scala' (over range).

È stato superato il limite superiore del campo di misura. Il relè di allarme, il led rosso, il buzzer e l'indicazione 'OVR' sono mantenuti attivi fino a che il tasto di reset non viene premuto.

### Messaggio display:

MEMORY FAULT: 01  
CONTACT SERVICE

### Spiegazione:

'Errore memoria' (memory fault).

È stato rilevato un errore in una memoria interna. Il funzionamento non è più affidabile.

Contattare l'assistenza per la sostituzione del dispositivo. I codici sono riportati nella precedente tabella "Stato di Guasto della centralina".

## [d] PRIORITÀ EVENTI ANOMALI

I diversi stati, precedentemente descritti, legati ai vari eventi avranno il seguente ordine di priorità (1 max. - 8 min.):

STATO	PRIORITA' (1=MAX)
Fault centralina	1
Open Loop	2
Fault trasmettitore	3
Fine vita sensore	4
Over Range	5
Allarme 2	6
Allarme 1	7
Preallarme	8

## [e] IMPOSTAZIONE PARAMETRI INSTALLATORE

Dalla schermata principale, che mostra lo stato attuale di tutte le zone attive, l'utente può accedere a tutti i sottomenu che consentono di modificare le impostazioni dei parametri disponibili per il corretto funzionamento del sistema di rilevazione. Al fine di accedere alla configurazione dei parametri è richiesta una password, il cui valore di fabbrica è impostato a '0000'. La sua modifica è obbligatoria per evitare interventi da parte di personale non autorizzato, come richiesto dalle norme vigenti.

### ⚠ ATTENZIONE

La modifica dei parametri installatore deve essere effettuata da personale qualificato.

#### Immissione password

##### ACCENSIONE

```
S01 CH4 0.1LEL
Select with: <>
```

Schermata principale (esempio)

premere 'enter'

```
Enter pwd: 0000
rst <> +- ent
```

inserire la password '0000'

Premendo '<' o '>' si selezionano le singole cifre.

Premendo '+' o '-' si imposta il valore per ciascuna cifra

premere 'enter'

Nota:

Nelle schermate che seguono, premere '<' o '>' per scorrere tra i sottomenu mentre premere 'enter' per entrare in modifica del parametro selezionato.

```
Zone activation
rst <> ent
```

Attivazione / disattivazione delle zone 1..8

```
Zone gas type
rst <> ent
```

Seleziona il gas rilevato dai trasmettitori collegati.

```
Zone full scale
rst <> ent
```

Impostazione del fondoscala dei trasmettitori collegati.

```
Zone prealarm
rst <> ent
```

Impostazione soglia pre-allarme dei trasmettitori collegati

```
Zone alarm 1
rst <> ent
```

Impostazione soglia Allarme 1 dei trasmettitori collegati

```
Zone alarm 2
rst <> ent
```

Impostazione soglia Allarme 2 dei trasmettitori collegati

```
Mode aux 1
rst <> ent
```

Impostazione attivazione Relè Aux. 1

```
Mode aux 2
rst <> ent
```

Impostazione attivazione Relè Aux. 2

```
Relay latch
rst <> ent
```

Impostazione modalità di reset del relè Aux.

```
Relay start
rst <> ent
```

Attivazione / disattivazione del relè ausiliario

```
Relay logic
rst <> ent
```

Impostazione logica relè

```
Change Time/Date
rst <> ent
```

Impostazione Data/Ora

```
Restore Default
rst <> ent
```

Ripristina impostazioni default

```
Buzzer setup
rst <> ent
```

Impostazione del buzzer interno

```
Outputs test
rst <> ent
```

Test uscite della centralina (attiva tutti i relè)

#### Modifica password

Da questa schermata è possibile modificare la password di accesso ai menu di configurazione installatore.

La password deve essere composta da 4 cifre (no lettere), ciascuna nel campo da 0 a 9.

A questa schermata si accede a partire dalla schermata principale:

```
S01 CH4 0.1LEL
Select with: <>
```

Schermata principale (esempio)

premere 'enter'

```
Enter pwd: 0000
rst <> +- ent
```

premere 'reset'

```
Old pwd: 0000
rst <> +- ent
```

Inserire la vecchia password in uso. Inseririla come già descritto precedentemente.

premere 'enter'

```
New pwd: 0000
rst <> +- ent
```

Inserire la nuova password. Inseririla come già descritto precedentemente.

premere 'enter'

```
Confirm: 0000
rst <> +- ent
```

Viene richiesto di confermare la password. Inseririla di nuovo come già descritto precedentemente.

premere 'enter'

Se l'inserimento della nuova password è andato a buon fine si accederà direttamente ai menu di



gestione parametri installatore.

```
Zone activation
rst <> ent
```



**ATTENZIONE**

Nella configurazione dei parametri installatore, tenere presente quanto segue:

- Premendo il tasto 'enter' si entra in fase di modifica del parametro selezionato e successivamente memorizza la variazione effettuata.
- In fase di modifica il dato da modificare lampeggia.
- Premendo il tasto 'reset' si abbandona la modifica senza memorizzare la variazione effettuata oppure si passa alla visualizzazione del parametro precedente.
- Premendo i tasti '<' o '>' si scorre tra i parametri.
- Premendo i tasti '+' o '-' si imposta il valore del parametro selezionato.
- In qualunque fase della configurazione dei parametri la centralina ritorna automaticamente al menu principale se non rileva attivita' sui tasti per piu' di 20 secondi.
- Tutti gli esempi che seguono si riferiscono alla zona 1.

**Zone activation: Attivazione/Disattivazione zone**

Tramite questo menu si ha la possibilità di attivare o disattivare ciascuna delle zone (cioè i trasmettitori collegati) gestite dalla centralina.

```
Zone activation
rst <> ent
```

premere 'enter'

```
Zone 1 active: Y
rst <> +- ent
```

premere 'enter'

```
Zone 1 active: Y
rst <> +- ent
```

Premendo '+' o '-' si scorre tra 'Y' e 'N'

- Y: La Zona e' attiva.
- N: La Zona non e' attiva.

```
Zone 1 active: N
rst <> +- ent
```

Premere 'enter' per confermare la modifica.

Nota: Se un trasmettitore non è stato attivato, viene visualizzato 'none' al posto della concentrazione di gas rilevato.

**Zone gas type: Impostazione tipo di gas rivelato**

In questo menu è possibile impostare il tipo di gas rivelato dal trasmettitore cablato nella Zona selezionata.

```
Zone gas type
rst <> ent
```

premere 'enter'

```
Zone 1 type: CH4
rst <> +- ent
```

premere 'enter'

```
Zone 1 type: CH4
rst <> +- ent
```

Premendo '+' o '-' si scorre tra i gas:

- LPG: Il gas selezionato e' il GPL.
- CO: Il gas selezionato e' il Monossido di Carbonio.
- CH4: Il gas selezionato e' il Metano.
- VAP: Il gas selezionato e' il Vapori di Benzina.

```
Zone 1 type: LPG
rst <> +- ent
```

Premere 'enter' per confermare la modifica.

**Zone full scale: Impostazione fondo scala dei trasmettitori**

Imposta il fondo scala per il trasmettitore collegato nella Zona selezionata. Il valore da inserire è il valore di fondo scala (in% LIE per i gas combustibili o ppm per gas tossici) che il trasmettitore 4 .. 20mA misura quando sta imponendo il suo valore massimo di corrente, cioè 20mA. Questo consente di avere l'indicazione corretta sul display della centralina. La centralina si occuperà di convertire in proporzione tutti i valori tra 4 e 20 mA nel valore corretto da 0% (oppure 0 ppm) fino al fondo scala.

```
Zone full scale
rst <> ent
```

premere 'enter'

```
Zone1 fs: 50%
rst <> +- ent
```

premere 'enter'

Premendo '+' o '-' si imposta il fondo scala relativo al trasmettitore cablato nella zona 1:  
OFF / da 1% a 100% (per LPG,CH4,VAP)  
OFF / da 1ppm a 999ppm (per CO)

```
Zone1 fs: 100%
rst <> +- ent
```

premere 'enter'



**ATTENZIONE**

- Il valore da impostare per questo parametro dipende dalle caratteristiche del trasmettitore gas, cioè quale valore di concentrazione e' stato impostato in fase di progetto come fondo scala (20 mA) del trasmettitore.
- Se e' stata selezionata una zona cui e' collegato un trasmettitore di CO (monossido di carbonio), la centralina non mostrerà alcun valore entro il 2.5% del fondo scala, al fine di compensare piccole derive dello zero.

**Zone prealarm: Impostazione soglia di preallarme**

Imposta la soglia di pre-allarme per la zona selezionata, in % LIE per i gas combustibili o in ppm per i gas tossici. Questa e' la concentrazione di gas a cui e' necessario prestare un primo livello di attenzione, perche' l'ambiente sta iniziando a diventare pericoloso.

```
Zone prealarm
rst <> ent
```

premere 'enter'

```
Zone 1 pre: 10%
rst <> ent
```

premere 'enter'

Premendo '+' o '-' si imposta la soglia di preallarme relativa al trasmettitore cablato nella zona 1:  
OFF / 1% .. 100% L.I.E. (per LPG,CH4,VAP)  
OFF / 1ppm .. 999ppm (per CO)

ATEX - DOCUMENTO CORRELATO - DERIVATO DAL CORRISPONDENTE LISTATO - QUALUNQUE MODIFICA AL PRESENTE DOCUMENTO RICHIEDE L'AUTORIZZAZIONE DEL RESPONSABILE AZIENDALE PER LA DOCUMENTAZIONE ATEX (RT).  
ATEX - LINKED DOCUMENT - DERIVED FROM RELEVANT LISTED DOCUMENT - ANY CHANGE TO THIS DOCUMENT REQUIRES PRIOR APPROVAL FROM THE RESPONSIBLE FOR ATEX DOCUMENTATION (RT)

```
Zone 1 pre: 16%  
rst <> +- ent
```

↓  
Premere 'enter' per confermare la modifica.

### ATTENZIONE

- La soglia massima impostabile di preallarme coincide con la soglia di allarme 1 impostata.

#### Zone alarm 1: Impostazione soglia di allarme 1

Imposta la soglia di allarme 1 per la zona selezionata, in % LIE per i gas combustibili o in ppm per i gas tossici.

```
Zone alarm 1  
rst <> ent
```

↓  
premere 'enter'  
↓

```
Zone 1 all: 20%  
rst <> ent
```

↓  
premere 'enter'  
↓

Premendo '+' o '-' si imposta la soglia di allarme relativa al trasmettitore cablato nella zona 1:

OFF / 1% .. 100% L.I.E. (per LPG, CH4, VAP)  
OFF / 1ppm .. 999ppm (per CO)

```
Zone 1 all: 15%  
rst <> +- ent
```

↓  
Premere 'enter' per confermare la modifica.

### ATTENZIONE

- La soglia minima di allarme 1 impostabile coincide con la soglia di preallarme impostata.
- La soglia massima di allarme 1 impostabile coincide con la soglia di allarme 2 impostata.

#### Zone alarm 2: Impostazione soglia di allarme 2

Imposta la soglia di allarme 2 per la zona selezionata, in % LIE per i gas combustibili o in ppm per i gas tossici.

```
Zone alarm 2  
rst <> ent
```

↓  
premere 'enter'  
↓

```
Zone 1 al2: 20%  
rst <> ent
```

↓  
premere 'enter'  
↓

Premendo '+' o '-' si imposta la soglia di allarme relativa al trasmettitore cablato nella zona 1:

OFF / 1% .. 100% L.I.E. (per LPG, CH4, VAP)  
OFF / 1ppm .. 999ppm (per CO)

```
Zone 1 al2: 22%  
rst <> +- ent
```

↓  
Premere 'enter' per confermare la modifica.

### ATTENZIONE

- La soglia minima di allarme 2 impostabile coincide con la soglia di allarme 1 impostata.

#### Mode aux 1: Impostazione attivazione relè ausiliario AUX1

Questo parametro si utilizza per configurare il funzionamento del relè ausiliario 1 (AUX1) nel caso in cui si verificano delle condizioni

anomale:

Preallarme (pre) - Allarme 1 (al1) - Allarme 2 (al2) - Fine vita del sensore (eol) - Fault (flt) - Loop (opn) - Overrange (ovr).

```
Mode aux 1  
rst <> ent
```

↓  
Premere 'enter'

↓  
Premendo '<' o '>' si scorre tra i sottomenu'.

```
Aux 1 pre: N  
rst <> ent
```

↓

```
Aux 1 all: N  
rst <> ent
```

↓

```
Aux 1 al2: N  
rst <> ent
```

↓

```
Aux 1 eol: N  
rst <> ent
```

↓

```
Aux 1 flt: N  
rst <> ent
```

↓

```
Aux 1 opn: N  
rst <> ent
```

↓

```
Aux 1 ovr: N  
rst <> ent
```

↓  
Premere 'enter' per entrare nel sottomenu'

```
Aux 1 pre: Y  
rst <> +- ent
```

↓  
Premendo '+' o '-' si attiva / disattiva il relè nella condizione di allarme selezionata:  
'Y': Attivato  
'N': Disattivato

```
Aux 1 pre: N  
rst <> +- ent
```

↓  
Premere 'enter' per confermare la modifica

#### Mode aux 2: Impostazione attivazione relè ausiliario AUX2

Questo parametro si utilizza per configurare il funzionamento del relè ausiliario 2 (AUX2) nel caso in cui si verificano delle condizioni anomale:

Preallarme (pre) - Allarme 1 (al1) - Allarme 2 (al2) - Fine vita del sensore (eol) - Fault (flt) - Loop (opn) - Overrange (ovr).

```
Mode aux 2  
rst <> ent
```

↓  
premere 'enter'

↓  
Premendo '<' o '>' si scorre tra i sottomenu'.

```
Aux 2 pre: N  
rst <> ent
```

↓

Aux 2 al1: N  
rst <> ent



Aux 2 al2: N  
rst <> ent



Aux 1 eol: N  
rst <> ent



Aux 2 flt: N  
rst <> ent



Aux 2 opn: N  
rst <> ent



Aux 2 ovr: N  
rst <> ent



Premere 'enter' per entrare nel sottomenu'



Aux 2 pre: Y  
rst <> +- ent



Premendo '+' o '-' si attiva / disattiva il relè nella condizione di allarme selezionata:  
'Y': Attivato  
'N': Disattivato



Aux 2 pre: N  
rst <> +- ent



Premere 'enter' per confermare la modifica

**Relay latch: Impostazione modalità di reset dei relè**

Il parametro permette di impostare la modalità di reset dei relè nel caso in cui venga rivelata una condizione anomala.

'Y': se il relè viene attivato esso rimane attivato anche se l'evento scatenante e' stato rimosso, cioè il relè e' a 'ritenuta'. Per resettare il relè tenere premuto per 3 secondi il tasto 'reset'.

'N': se il relè viene attivato e successivamente l'evento scatenante scompare, il relè ritorna al suo stato precedente, cioè l'evento non viene memorizzato.

Relay latch  
rst <> ent



premere 'enter'



Premendo '<' o '>' si scorre tra i sottomenu'.



Latch aux1: Y  
rst <> ent



Latch aux2: Y  
rst <> ent



Latch pre: Y  
rst <> ent



Latch alr1: Y  
rst <> ent



Latch alr2: Y  
rst <> ent



Premere 'enter' per entrare nel sottomenu'



Latch aux1: Y  
rst <> ent



Premendo '+' o '-' si imposta la modalità di ripristino del relè selezionato: 'Y' o 'N'.



Latch aux1: N  
rst <> ent



premere 'enter'

**⚠ ATTENZIONE**

- Se i parametri 'Mode AUX1' e/o 'Mode AUX2' sono stati impostati su ovr, al1 o al2, allora anche i relativi relè AUX1 e/ o AUX2 saranno automaticamente impostati su 'Y' e non sarà possibile modificarne l'impostazione.

**Relay start: Riarmo relè ausiliari dopo una mancanza di tensione**

Imposta il modo di partenza del relè ausiliario all'applicazione dell'alimentazione oppure dopo una mancanza di energia elettrica:

'Y': l'operatore deve attivare il funzionamento armando intenzionalmente il sistema. In altri termini il relè ausiliario viene mantenuto indefinitamente non attivo (a seconda delle altre varie modalità impostate) fino a che l'operatore preme intenzionalmente il tasto di 'reset'.

Selezionare questa modalità se e' richiesto l'intervento umano per ripristinare il funzionamento dopo una mancanza di tensione.

'N': il relè viene attivato in base agli eventi rilevati al momento.

Relay start  
rst <> ent



Premere 'enter'



Premere '<' o '>' per scorrere tra i sottomenu'.



Start aux1: N  
rst <> +- ent



Start aux2: Y  
rst <> +- ent



Premere 'enter' per entrare in fase di modifica



Start aux1: N  
rst +- ent



Premendo '+' o '-' si imposta la modalità di attivazione del relè ausiliario nel caso di mancanza di tensione: 'Y' o 'N'.



Start aux1: Y  
rst +- ent



premere 'enter'

**Relay logic: Logica di funzionamento dei relè**

Tramite questo parametro si ha la possibilità di impostare la logica di funzionamento dei relè:

- N (normale): il relè si eccita in caso di un evento anomalo.
- R (reverse): il relè e' normalmente eccitato. In caso di evento anomalo il relè viene diseccitato. Utilizzare questo modo quando e' richiesta una logica 'positiva', in modo che, anche in caso di

mancanza di alimentazione, il rele' si disecciti, al fine di garantire un livello piu' elevato di sicurezza.

Relay logic  
rst <> ent

↓  
Premere 'enter'

↓  
Premere '<' o '>' per scorrere tra i sottomenu'.

↓  
Logic aux1: R  
rst <> ent

↓  
Logic aux2: R  
rst <> ent

↓  
Logic pral: R  
rst <> ent

↓  
Logic alr1: R  
rst <> ent

↓  
Logic alr2: R  
rst <> ent

↓  
Premere 'enter' per entrare in fase di modifica

↓  
Logic aux1: R  
rst +- ent

↓  
Premere '+' o '-' per impostare la logica di funzionamento del relè selezionato: 'R' o 'N'.

↓  
Logic aux1: N  
rst +- ent

↓  
Premere 'enter' per confermare la modifica

#### **Change Time/Date: Impostazione data/ora e ora legale**

Consente di impostare la data e l'ora corrente e la modalità di aggiornamento da ora solare a ora legale e viceversa.



#### **ATTENZIONE**

La corretta impostazione di data ed ora e' fondamentale per una significativa registrazione dell'ultimo evento di allarme. Questa impostazione deve avvenire alla prima attivazione della centralina: di qui in poi la centralina manterrà la corretta data ed ora anche in caso di mancanza di alimentazione.

Change Time/Date  
rst <> ent

↓  
premere 'enter'

↓  
dd/mm/yy hh:mm  
01/06/10 09:27

↓  
Premere i tasti '<' o '>' per scorrere tra:  
dd/mm/yy (giorno / mese / anno)  
hh:mm (Ore / minuti)  
Summer Time (Ora legale)

↓  
dd/mm/yy hh:mm ... Summer Time:Manu  
23/06/17 10:50 rst +- ent

↓  
Premere i tasti '+' o '-' per impostare il valore

desiderato.

#### **Nota**

In 'Summer Time' è possibile impostare le modalità:

**Auto:** L'aggiornamento da Ora legale a Ora solare e viceversa avverrà automaticamente.

**Manu:** L'aggiornamento da Ora legale a Ora solare e viceversa richiederà l'intervento umano.

↓  
dd/mm/yy hh:mm ... Summer Time:Auto  
27/06/17 12:05 rst +- ent

↓  
Premere 'enter' per confermare la modifica del dato selezionato

#### **Restore default: Ripristino ai dati di fabbrica**

Tramite questo parametro è possibile ripristinare la centralina ai valori di fabbrica.

Restore default  
rst <> ent

↓  
Premere 'enter'

↓  
Set default?  
rst ent

↓  
Premere 'enter' per effettuare il reset, in caso contrario premere 'reset'

↓  
Default Data  
Restored

I dati di default della centralina sono riportati nel capitolo "Impostazioni di fabbrica"

#### **Buzzer setup: Attivazione / Disattivazione Buzzer interno**

Buzzer setup  
rst <> ent

↓  
Premere 'enter'

↓  
Buzzer enable Y  
rst ent

↓  
Premere 'enter' per entrare in fase di modifica. Premere i tasti '+' o '-' si scorre tra:

'Y': Buzzer attivato  
'N': Buzzer disattivato

↓  
Buzzer enable N  
rst +- ent

↓  
Premere 'enter' per confermare la modifica

#### **Outputs test: Test uscite centralina**

Consente di attivare / disattivare tutte le uscite della centralina, il buzzer ed i led al fine di verificare il buon funzionamento della centralina.

Outputs test  
rst <> ent

↓  
Premere 'enter'

↓  
Outputs enable N  
rst +- ent

↓  
Premendo i tasti '+' o '-' si scorre tra:  
'Y': Test uscite attivato  
'N': test uscite disattivato



Outputs enable Y  
rst +-  
↓

Per uscire attendere 20 secondi oppure premere il tasto 'reset'.  
L'uscita da questo parametro, indipendentemente dall'impostazione, disattiva il test.

### [f] LIMITAZIONI OPERATIVE

01. Il dispositivo puo' essere impostato per gas combustibili, come Metano ('M'), GPL ('G') e Vapori di Benzina (V) o tossici, come il CO ('C').
02. Sensibilita' incrociate: vedere il manuale del sensore remoto.
03. Tempo di risposta T<sub>90</sub>: Non applicabile.
04. Temperatura operativa: -20°C .. +55°C
05. Umidita' operativa: 20% .. 90% RH (non cond.)
06. Pressione operativa: 800 .. 1100 hPa
07. Alimentazione: 12V== .. 24V== oppure 100V~ .. 240V~, 50Hz .. 60Hz 30W max.
08. Assorbimento: Vedere sezione [x].
09. Collegamenti elettrici: Vedere sezione [n].
10. Batterie: Vedere sezione [n].
11. Flusso di campionamento: Non applicabile.
12. Tempo di riscaldamento: Non applicabile.
13. Tempo di stabilizzazione: Non applicabile.
14. Portata contatti: 5 x 5A 250V~ cosφ=1 (SPDT)
15. Campo soglia preallarme: Metano, G.P.L. e Vapori di benzina OFF / 1%..100% LEL  
CO OFF / 1 .. 999 ppm
16. Campo soglia allarme 1: Metano, G.P.L. e Vapori di benzina OFF / 1%..100% LEL  
CO OFF / 1 .. 999 ppm
17. Campo soglia allarme 2: Metano, G.P.L. e Vapori di benzina OFF / 1%..100% LEL  
CO OFF / 1 .. 999 ppm
18. Grado di protezione: IP20
19. Peso: ~ 850 gr.
20. Protezione ATEX: Il dispositivo deve essere installato in zone NON-CLASSIFICATE ATEX.

### [g] IMMAGAZZINAMENTO

Temperatura: -20°C .. +55°C.  
Umidita': 20% .. 90% RH (non cond.)  
Pressione: 800 .. 1100 hPa

### [h] MARCATURA

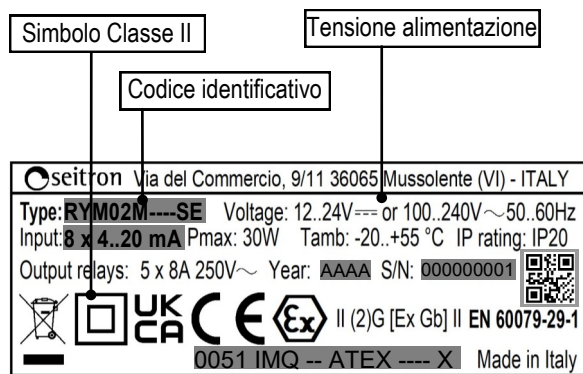


Fig. 1: Esempio di etichetta prodotto.  
Le parti in grigio possono variare in funzione della versione del prodotto.

**ATTENZIONE**  
• Questa centralina NON E' approvata per l'installazione in zone classificate ATEX.

### [i] Grafici concentrazione - corrente

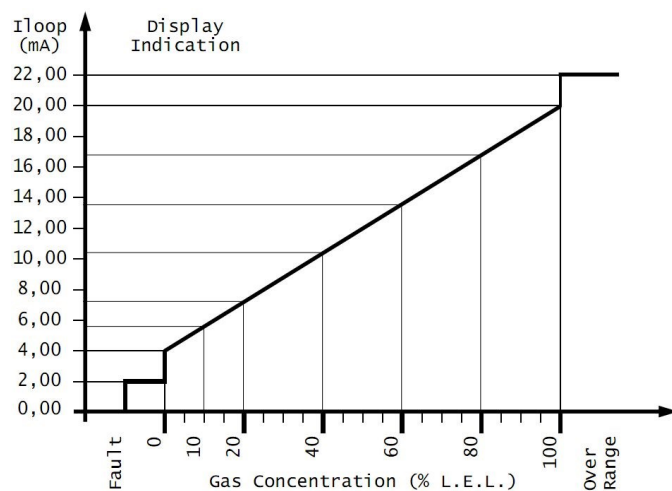


Fig. 2. Valore Indicato vs. Corrente di Ingresso - 100% L.I.E.

Questo grafico e' valido nel caso di un trasmettitore 4..20mA che fornisca 20mA in corrispondenza del 100% L.I.E.. L'impostazione del parametro 'Zone- @ fs' deve essere 100% L.I.E.

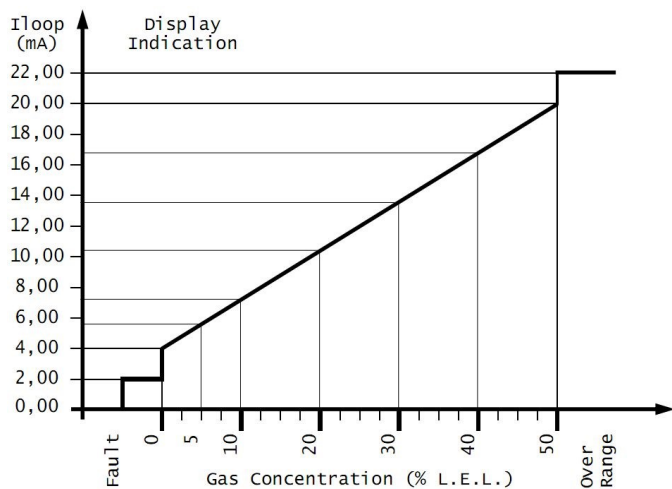


Fig. 3. Valore Indicato vs. Corrente di Ingresso - 50% L.I.E.

Questo grafico e' valido nel caso di un trasmettitore 4..20mA che fornisca 20mA in corrispondenza del 50% L.I.E.. L'impostazione del parametro 'Zone- @ fs' deve essere 50% L.I.E.

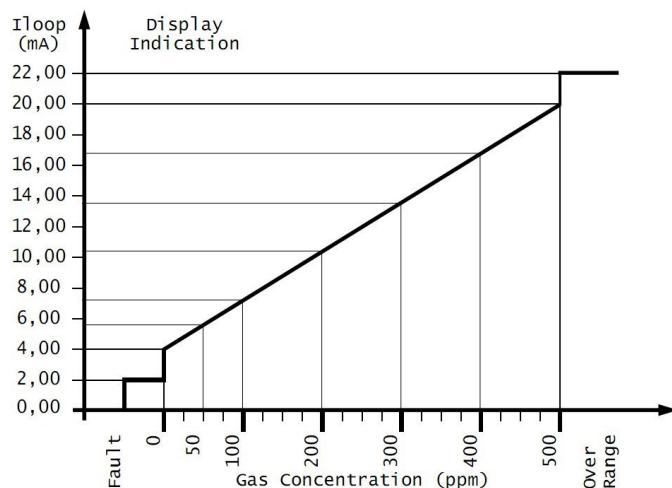


Fig. 4. Valore Indicato vs. Corrente di Ingresso - 500 ppm.

Questo grafico e' valido nel caso di un trasmettitore 4..20mA che fornisca 20mA in corrispondenza di 500 ppm. L'impostazione del parametro 'Zone- @ fs' deve essere 500 ppm.

## [j] CONVERSIONE DA % L.E.L. A % v/v

Fare riferimento al Manuale Utente del sensore remoto.

## [k] SOSTANZE CONTAMINANTI

Non applicabile alla centralina. Per il sensore remoto fare riferimento al Manuale Utente del sensore remoto.

## [l] LINEE DI CAMPIONAMENTO

Non applicabile.

## [m] SEGNALI DI ALLARME E GUASTO

Fare riferimento alle sezioni [b] (Funzionamento), [e] (Impostazione parametri installatore) e [w] (Pannello frontale).

## [n] ALIMENTAZIONE ESTERNA 12..24Vdc

La centralina viene alimentata tramite una sorgente di alimentazione esterna a 12..24Vdc.

Se e' richiesto un sistema in grado di tollerare mancanze di alimentazione, e' necessario prevedere un gruppo di soccorso a 12..24Vdc.

La tensione +V di alimentazione dei trasmettitori gas è derivata da Vdc a meno di un fusibile e di un diodo con caduta di tensione tipica di 0,3V.

## [o] PARTI DI RICAMBIO

Questa centralina non prevede parti di ricambio.

## [p] ACCESSORI

ACAL10: Alimentatore esterno 100..264V~ 50/60Hz / 13,8Vdc

## [q] CONTROLLO PERIODICO

Il controllo periodico dovrebbe includere le seguenti verifiche:

- (ogni 3 .. 6 mesi): **Controllo funzionale** del corretto funzionamento di tutto il sistema di rilevazione applicando gas a ciascun sensore remoto e controllando il valore visualizzato. Vedere anche il manuale del sensore per ulteriori informazioni.
- (ogni 12 mesi): **Controllo strumentale** della funzione di trasferimento della centralina e del corretto rilevamento di condizioni anomale. Questo può essere fatto scollegando i sensori dai morsetti e forzando, tramite un adeguato calibratore, la corrente di ingresso di ciascuna zona a valori significativi (ad es. 0mA: loop interrotto, 2mA: guasto, 4..20mA: funzionamento normale, >20mA: fuori scala).

## [r] INFORMAZIONI PARTICOLARI

Non sono necessarie informazioni particolari o istruzioni supplementari in aggiunta a quelle già fornite.

## [s] RICERCA GUASTI

### • Problema.

La password e' stata dimenticata.

### Soluzione:

Procedere al reset della centralina tramite il parametro installatore 'Restore default'; In questo caso tutte le impostazioni verranno riportate ai valori di fabbrica e sarà necessario riprogrammare la centralina.

### • Problema.

Un canale (zona) mostra il messaggio di guasto 'Loop'.

### Possibile causa:

Il loop di corrente in ingresso e' interrotto oppure il trasmettitore non e' correttamente alimentato.

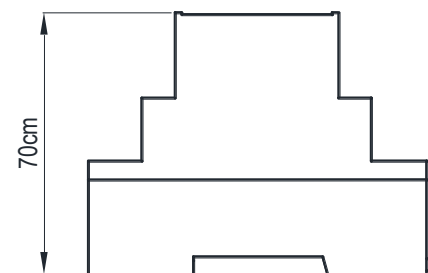
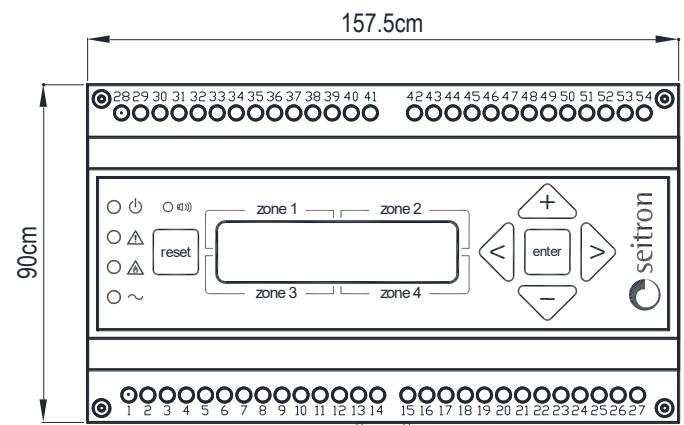
### Soluzione:

Controllare che nei collegamenti tra il trasmettitore e la centralina non vi siano interruzioni. Controllare tramite un multimetro la presenza di una tensione di circa 12Vdc tra i morsetti '+V' e 'Gnd' della relativa zona.

## [t] VERSIONI DELLA CENTRALINA

R	Y	M	0	2	M	Centralina Industriale 4..20 mA a microcontrollore
			0			8 ingressi
			1			4 ingressi
			2			2 ingressi
			-	-	-	Varianti non connesse ad ATEX
			S	E		Seitron

## [u] DIMENSIONI









## [v] GARANZIA

Nell'ottica di un continuo sviluppo dei propri prodotti, il costruttore si riserva il diritto di apportare modifiche a dati tecnici e prestazioni senza preavviso.


Il consumatore è garantito contro i difetti di conformità del prodotto secondo la Direttiva Europea 1999/44/EU nonché il documento sulla politica di garanzia del costruttore. Su richiesta è disponibile presso il venditore il testo completo della garanzia.

## [u] CONDIZIONI DI ATTIVAZIONE DEI RELE' DI USCITA, DEI LED E DEL BUZZER

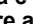

Nella tabella vengono riportati gli eventi che possono determinare l'attivazione dei relè di uscita e delle segnalazioni ottico-acustiche.

EVENTO	RELE' PREALARM	RELE' ALARM 1	RELE' ALARM 2	RELE' AUX 1	RELE' AUX 2	LED 	LED 	LED 	LED 	BUZZER
Fault centralina				AC	AC					
Fine vita sensore				AC	AC					
Fault trasmettitore				AC	AC					
Open Loop				AC	AC					
Over Range				AC	AC					
Allarme 2				AC	AC					
Allarme 1				AC	AC					
Preallarme				AC	AC					
Riscaldamento dei trasmettitori										
Test uscite										
Nessun allarme										

### LEGENDA:

	Relè spento - Led spento - buzzer spento
	Relè attivato - Led acceso (con luce fissa) - buzzer acceso con suono continuo.
AC	Relè attivato in modo condizionato; il relè può essere attivato solo se è stata impostata correttamente l'uscita ausiliaria (vedere menu SYST - 'Mode Aux1' e 'Mode Aux2').
	Led lampeggiante - buzzer acceso in modo intermittente.

### ATTENZIONE

- In presenza di più eventi contemporaneamente, visivamente verranno mostrate le indicazioni in base alla priorità degli eventi stessi; ad esempio se contemporaneamente si verifica un evento di Preallarme e di Allarme 1, la centralina mostrerà l'evento di Allarme 1.  
L'ordine delle priorità è descritto nel paragrafo "Priorità eventi anomali".
- Il led  sarà sempre acceso solo nel caso in cui la centralina venga alimentata dalla tensione di rete.
- Il led  sarà acceso ad indicare che la logica della centralina è in funzione. In caso contrario, indica una alimentazione insufficiente.

## [v] IMPOSTAZIONI DI FABBRICA

- Password:	0000	Zone 6 al1	=	20% (L.E.L.) / 80 ppm
- Allarmi memorizzati:	Nessuno	Zone 7 al1	=	20% (L.E.L.) / 80 ppm
- Zone activation:	Zone 1 active = Y	Zone 8 al1	=	20% (L.E.L.) / 80 ppm
	Zone 2 active = Y	- Zone alarm 2:	Zone 1 al2	= 30% (L.E.L.) / 150 ppm
	Zone 3 active = N		Zone 2 al2	= 30% (L.E.L.) / 150 ppm
	Zone 4 active = N		Zone 3 al2	= 30% (L.E.L.) / 150 ppm
	Zone 5 active = N		Zone 4 al2	= 30% (L.E.L.) / 150 ppm
	Zone 6 active = N		Zone 5 al2	= 30% (L.E.L.) / 150 ppm
	Zone 7 active = N		Zone 6 al2	= 30% (L.E.L.) / 150 ppm
	Zone 8 active = N		Zone 7 al2	= 30% (L.E.L.) / 150 ppm
			Zone 8 al2	= 30% (L.E.L.) / 150 ppm
- Zone gas type:	Zone 1 type = CH4 (Metano)	- Mode aux 1:	Aux 1 pre	= N
	Zone 2 type = CH4 (Metano)		Aux 1 al1	= Y
	Zone 3 type = CH4 (Metano)		Aux 1 al2	= Y
	Zone 4 type = CH4 (Metano)		Aux 1 fit	= Y
	Zone 5 type = CH4 (Metano)		Aux 1 opn	= N
	Zone 6 type = CH4 (Metano)		Aux 1 ovr	= N
	Zone 7 type = CH4 (Metano)	- Mode aux 2:	Aux 2 pre	= N
	Zone 8 type = CH4 (Metano)		Aux 2 al1	= N
- Zone full scale:	Zone 1 fs = 50% (L.E.L.)		Aux 2 al2	= N
	Zone 2 fs = 50% (L.E.L.)		Aux 2 fit	= Y
	Zone 3 fs = 50% (L.E.L.)		Aux 2 opn	= N
	Zone 4 fs = 50% (L.E.L.)		Aux 2 ovr	= N
	Zone 5 fs = 50% (L.E.L.)	- Relay latch:	Latch aux1	= Y
	Zone 6 fs = 50% (L.E.L.)		Latch aux2	= Y
	Zone 7 fs = 50% (L.E.L.)		Latch pral	= N
	Zone 8 fs = 50% (L.E.L.)		Latch alr1	= Y
- Zone prealarm:	Zone 1 pre = 10% (L.E.L.) / 16 ppm		Latch alr2	= Y
	Zone 2 pre = 10% (L.E.L.) / 16 ppm	- Relay start:	Start aux1	= N
	Zone 3 pre = 10% (L.E.L.) / 16 ppm		Start aux2	= N
	Zone 4 pre = 10% (L.E.L.) / 16 ppm	- Relay logic:	Logic aux1	= R
	Zone 5 pre = 10% (L.E.L.) / 16 ppm		Logic aux2	= R
	Zone 6 pre = 10% (L.E.L.) / 16 ppm		Logic pral	= N
	Zone 7 pre = 10% (L.E.L.) / 16 ppm		Logic alr1	= N
	Zone 8 pre = 10% (L.E.L.) / 16 ppm		Logic alr2	= N
- Zone alarm 1:	Zone 1 al1 = 20% (L.E.L.) / 80 ppm	- Change Time/Date:	dd/mm/yy hh:mm	= Da Impostare
	Zone 2 al1 = 20% (L.E.L.) / 80 ppm		Summer Time	= Auto
	Zone 3 al1 = 20% (L.E.L.) / 80 ppm	- Buzzer setup:	Buzzer enable	= Y
	Zone 4 al1 = 20% (L.E.L.) / 80 ppm			
	Zone 5 al1 = 20% (L.E.L.) / 80 ppm			

## [w] PANNELLO FRONTALE (Spiegazione tastiera)

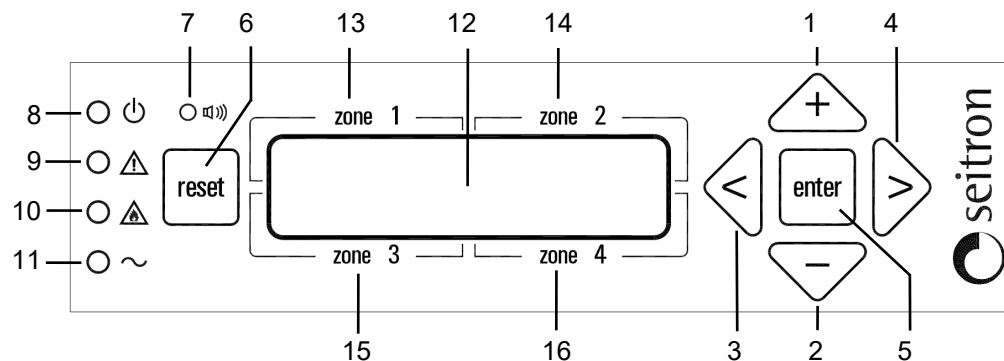


Fig. 5

### Legenda:

- Tasto incremento.** Questo tasto durante la configurazione incrementa i valori nei campi numerici oppure scorre tra differenti opzioni per il parametro in esame.
- Tasto decremento.** Questo tasto durante la configurazione decrementa i valori nei campi numerici oppure scorre tra differenti opzioni per il parametro in esame.
- Freccia a sinistra.** Utilizzata durante la configurazione per tornare al sottomenù precedente.
- Freccia a destra.** Utilizzata durante la configurazione per passare al sottomenù successivo.
- Tasto Conferma.** Questo tasto, in modo configurazione, consente di accedere ai vari menù e di confermare i parametri selezionati.
- Pulsante reset.** Questo tasto ha due funzioni:
  - Esce dal menù corrente e ritorna al livello superiore.
  - Se premuto per più di 3 secondi, mostra l'ultimo allarme o preallarme avvenuto in ciascuna zona.
- Buzzer.** All'interno della centralina e' presente un buzzer che si attiva quando viene identificata una situazione anomala.
- Indicatore On-Off.** Questo indicatore mostra la presenza di alimentazione alla centralina, sia dalla rete che da un eventuale sistema di backup a batteria.
- Indicatore di Guasto.** Questo indicatore evidenzia la presenza di un guasto in un sensore remoto o nel collegamento alla centralina. Riferirsi alla relativa sezione per le eventuali cause.
- Indicatore di Allarme.** Evidenzia la presenza di uno stato di allarme o overrange nel sistema. L'indicatore lampeggia in caso di preallarme, mentre è acceso stabilmente in caso di allarme o overrange. Riferirsi alla relativa sezione per i dettagli.
- Non utilizzato.**
- Display.** Tramite questo display da 16 caratteri per 2 righe vengono mostrati i messaggi all'utente.
- Non utilizzato.**
- Non utilizzato.**
- Non utilizzato.**
- Non utilizzato.**
- Non utilizzato.**

## [x] INSTALLAZIONE, COLLEGAMENTI ELETTRICI

### ⚠ ATTENZIONE

- **Questa centralina NON E' approvata per l'installazione in zone classificate ATEX.**
- **I cavi verso i trasmettitori remoti devono avere sezione minima di 1,5 mm<sup>2</sup> e lunghezza massima 25 m. Non utilizzare lo stesso condotto per cavi di segnale e di alimentazione.**
- **Se l'installazione avviene in ambienti con presenza di forti disturbi EMC, è fortemente raccomandato l'uso di cavi schermati. Lo schermo deve essere collegato al morsetto 'Gnd' della relativa zona solo dal lato della centralina.**
- **La centralina e/o l'alimentatore, se alimentato a 230V, devono essere collegati alla rete elettrica tramite un interruttore in grado di disconnettere entrambi i poli, in conformità con le vigenti norme di sicurezza, e con una separazione di almeno 3 mm in ciascun polo.**
- **L'installazione ed i collegamenti elettrici di questo dispositivo devono essere eseguiti da tecnici qualificati ed in conformità con le vigenti norme tecniche e di sicurezza.**
- **Prima di effettuare i collegamenti elettrici sulla centralina assicurarsi di togliere tensione dall'impianto.**
- **E' compito dell'installatore (la cui responsabilità è di allestire un sistema di rivelazione conforme alle norme esistenti, sia Nazionali che Europee) scegliere gli adeguati tipi di carico da collegare alla centralina nonché configurare correttamente i parametri del sistema. In caso di dubbi contattare il distributore.**

L'unità centrale è normalmente alimentata alla tensione di rete tramite i morsetti 3 e 4 o in alternativa a 12-24Vdc tramite i morsetti 7 e 8. E' possibile collegare un sistema di backup con batteria il cui scopo è di garantire piena funzionalità alla centrale anche in caso di mancanza di alimentazione (vedere la sezione [q] per i dettagli).

La centralina è dotata di cinque relè con contatti in scambio (SPDT) liberi da tensione: due relè ausiliari (AUX1 e AUX2), un relè di Preallarme (PREALARM), un relè per l'allarme 1 (ALARM1) e un relè per l'allarme 2 (ALARM2).

Le uscite AUX1 e AUX2 possono essere utilizzate per pilotare carichi generici come un estrattore d'aria.

Generalmente l'uscita di Preallarme viene utilizzata per il collegamento di una sirena, mentre le uscite di allarme per il collegamento di una elettrovalvola di intercettazione del gas.

Le uscite per la gestione degli eventi anomali, morsetti da 13 a 27, sono libere da tensione e isolate con doppio isolamento rispetto al resto della centralina. E' quindi possibile alimentare la centralina a bassa tensione SELV (12V $\overline{\text{---}}$  .. 24V $\overline{\text{---}}$ ) e contemporaneamente pilotare i carichi ad alta tensione (230V $\sim$ ). In questo caso è necessario mantenere una separazione tra i cavi SELV 12V $\overline{\text{---}}$  .. 24V $\overline{\text{---}}$  e 230V $\sim$  nel rispetto delle norme vigenti.

In particolare è necessario fissare i gruppi di cavi con delle fascette separando i fili SELV dagli altri per evitare che se un filo si disconnette accidentalmente questo non riduca l'isolamento verso SELV.

All'unità centrale possono essere collegati 2 o 4 o 8 trasmettitori (in funzione della versione del prodotto) di tipo compatibile con il sistema a loop di corrente 4 .. 20 mA. Per i collegamenti elettrici si rimanda agli schemi elettrici.

**Si evidenzia che tutte le uscite della centralina sono libere da tensione, ovvero non forniscono alimentazione ai carichi dando all'utente una maggiore libertà di utilizzare carichi con tensioni di funzionamento diverse.**

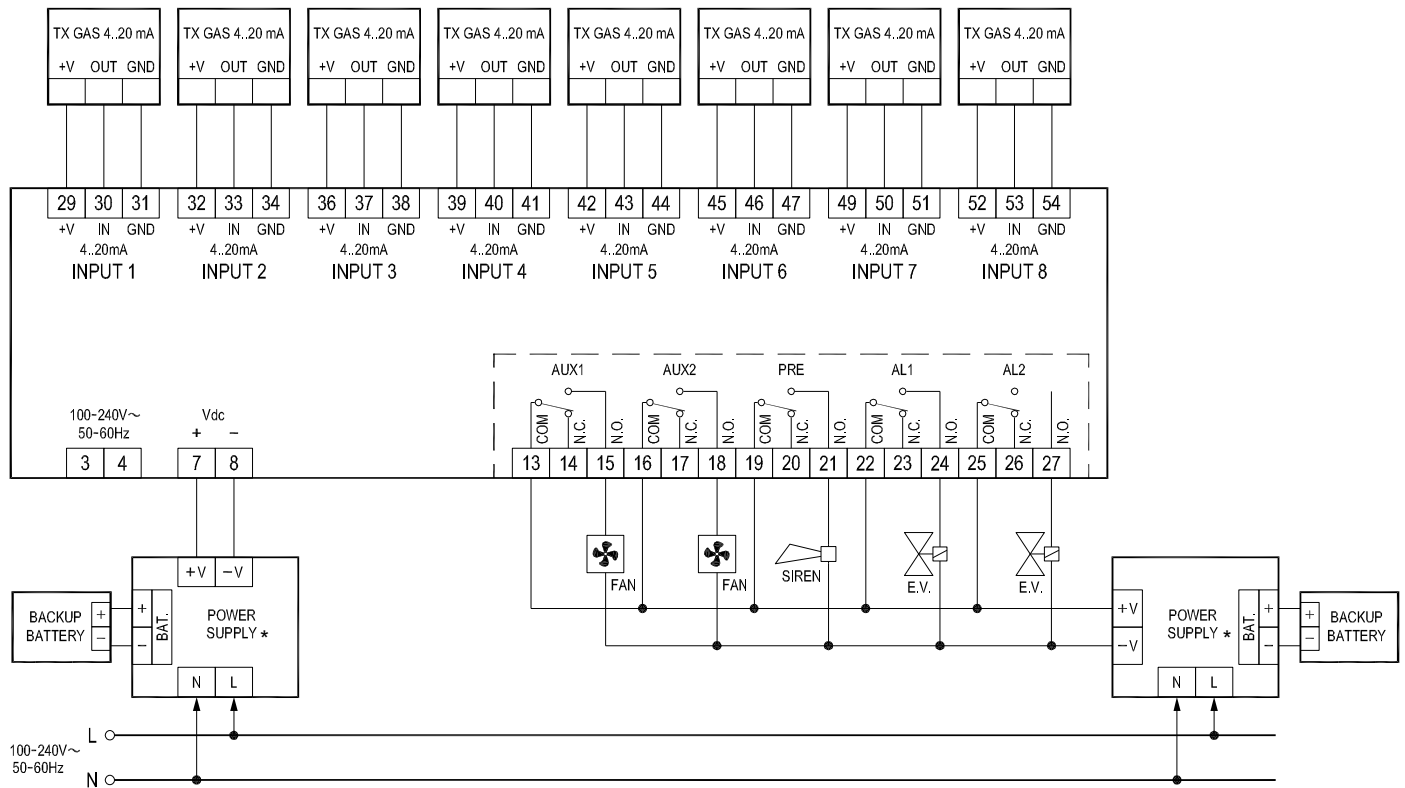
**CENTRALINA E CARICHI ALIMENTATI A 12 .. 24V---**



**ATTENZIONE!**

- L'ALIMENTATORE\* DEVE ESSERE DIMENSIONATO PER EROGARE UNA POTENZA DI ALMENO 40W: PUÒ ALIMENTARE LA CENTRALINA E 8 TRASMETTITORI OPPURE I CARICHI.
- PER L'UTILIZZO DELL'ALIMENTATORE ESTERNO, VEDERE LA SEZIONE [n] ALIMENTAZIONE ESTERNA 12..24Vdc.

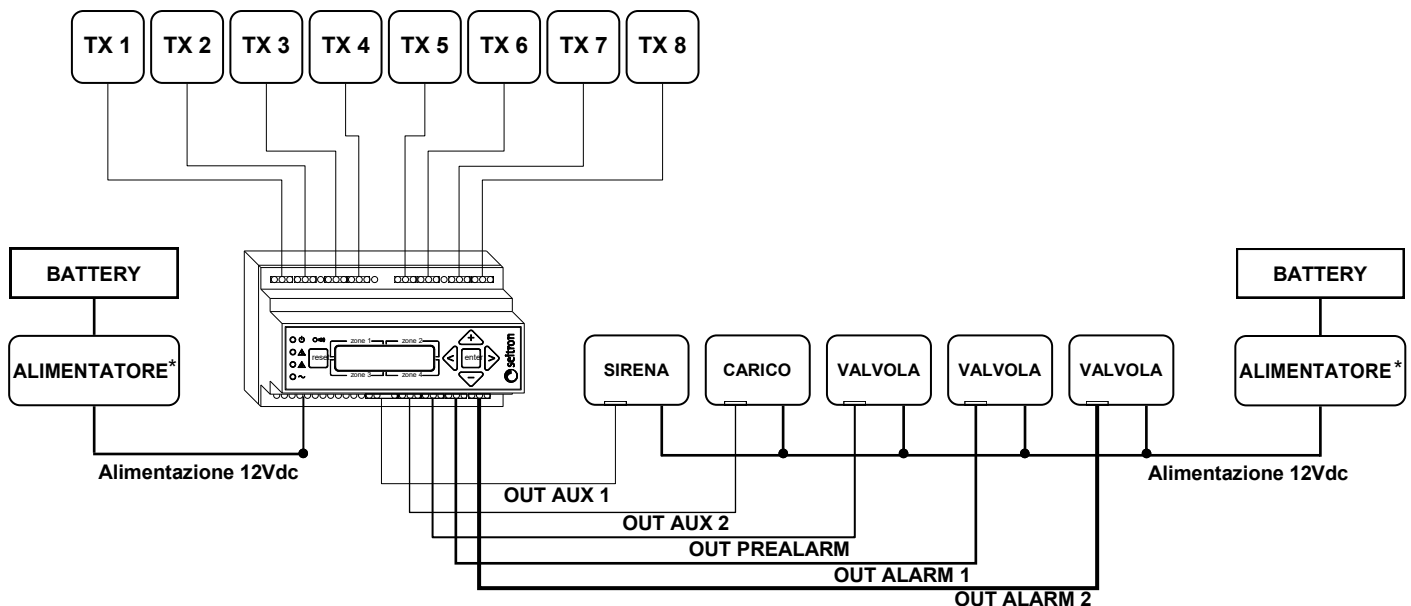
**Esempio schema di collegamento per la versione con 8 ingressi 4..20mA.**



**Fig. 6**

----- : Isolamento rinforzato.

**Esempio Schema logico di collegamento per la versione con 8 ingressi 4..20mA.**



**Fig. 7**



**ATTENZIONE!**

**IN FUNZIONE DELLA VERSIONE DEL PRODOTTO, COLLEGARE I TRASMETTITORI AI SEGUENTI INGRESSI:**

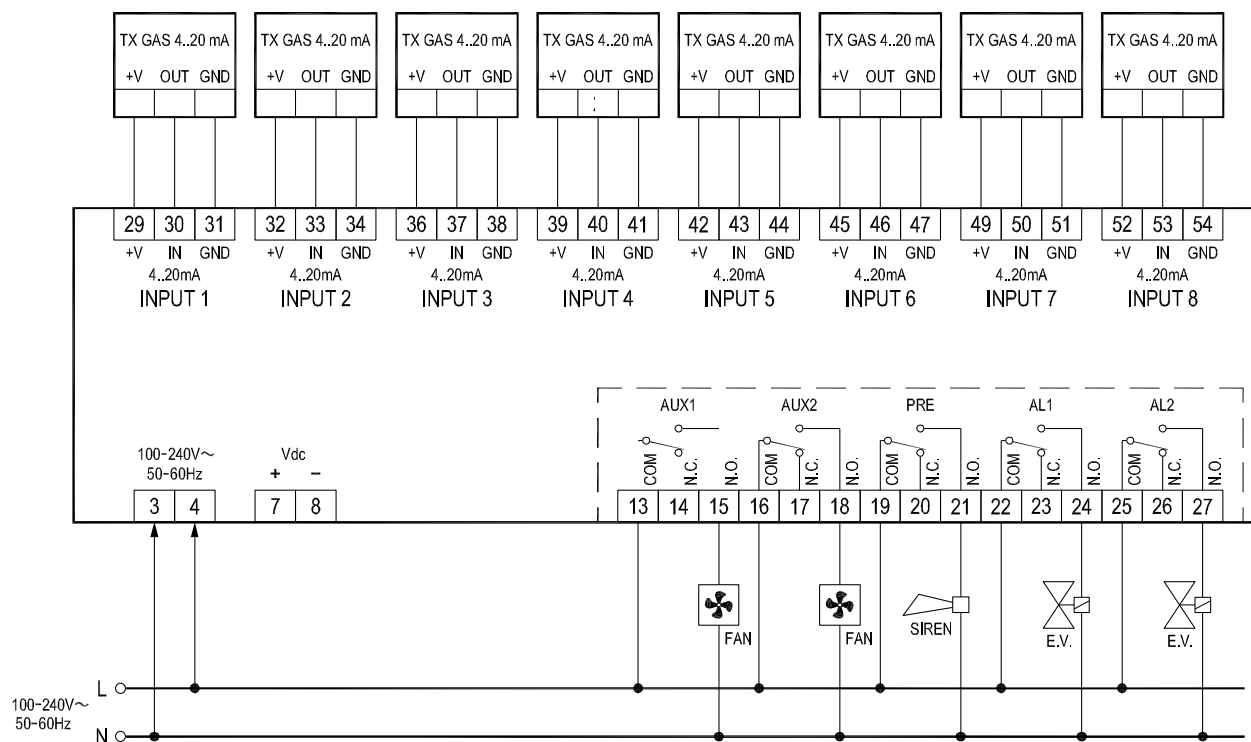
- RYM02M0- (8 INGRESSI 4..20mA):** INPUT 1 .. INPUT 8 (TX 1 .. TX 8)
- RYM02M1- (4 INGRESSI 4..20mA):** INPUT 1 .. INPUT 4 (TX 1 .. TX 4)
- RYM02M2- (2 INGRESSI 4..20mA):** INPUT 1 .. INPUT 2 (TX 1 .. TX 2)



ATEX - DOCUMENTO CORRELATO - DERIVATO DAL CORRISPONDENTE LISTATO - QUALUNQUE MODIFICA AL PRESENTE DOCUMENTO RICHIEDE L'AUTORIZZAZIONE DEL RESPONSABILE AZIENDALE PER LA DOCUMENTAZIONE ATEX (RT).  
ATEX - LINKED DOCUMENT - DERIVED FROM RELEVANT LISTED DOCUMENT - ANY CHANGE TO THIS DOCUMENT REQUIRES PRIOR APPROVAL FROM THE RESPONSIBLE FOR ATEX DOCUMENTATION (RT)

## CENTRALINA E CARICHI ALIMENTATI ALLA TENSIONE DI RETE

Esempio schema di collegamento per la versione con 8 ingressi 4..20mA.



----- : Isolamento rinforzato.

Fig. 8

Esempio Schema logico di collegamento per la versione con 8 ingressi 4..20mA.

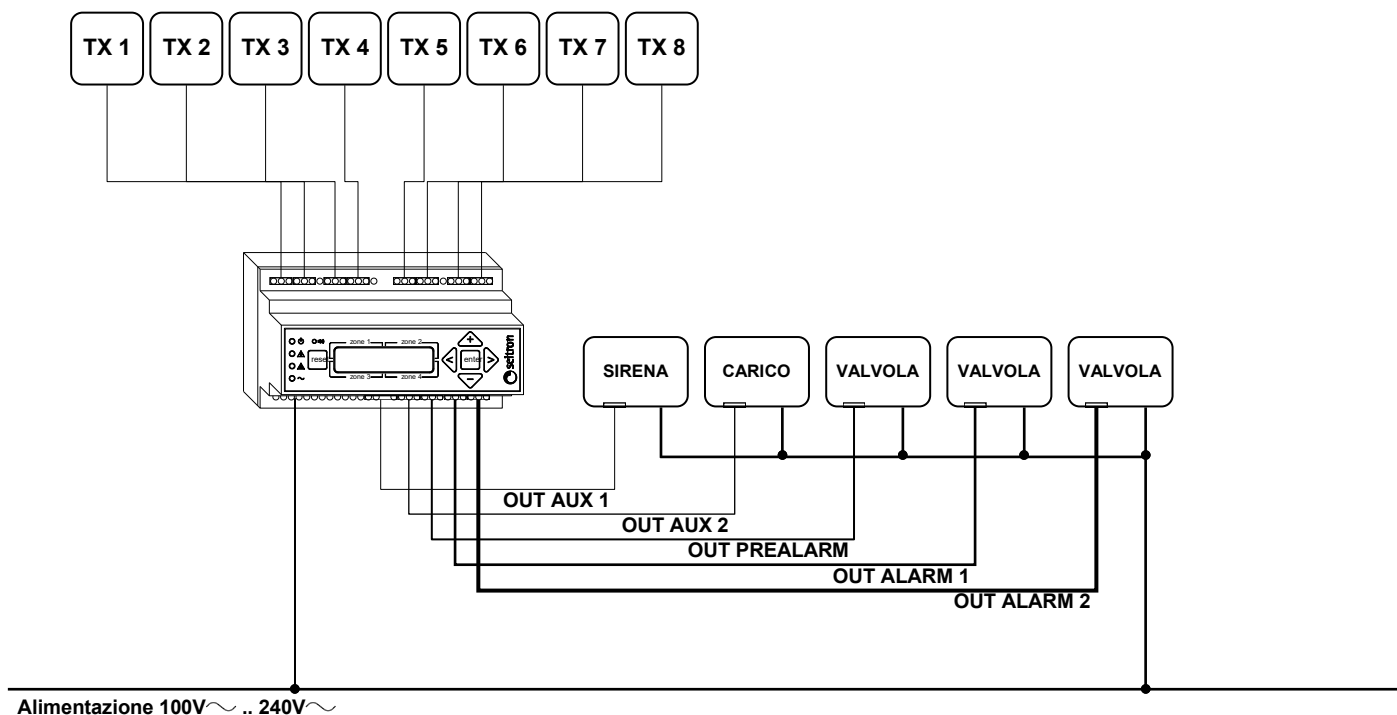


Fig. 9

**ATTENZIONE!**  
IN FUNZIONE DELLA VERSIONE DEL PRODOTTO, COLLEGARE I TRASMETTITORI AI SEGUENTI INGRESSI:

RYM02M0- (8 INGRESSI 4..20mA):	INPUT 1 .. INPUT 8	(TX 1 .. TX 8)
RYM02M1- (4 INGRESSI 4..20mA):	INPUT 1 .. INPUT 4	(TX 1 .. TX 4)
RYM02M2- (2 INGRESSI 4..20mA):	INPUT 1 .. INPUT 2	(TX 1 .. TX 2)

# RYM02M-

2 / 4 / 8 ZONES GAS DETECTION CONTROL UNIT

Ex II (2)G [Ex Gb] II



Innovation Technology  
Via del Commercio, 9/11. 36065 Mussolente (VI)

Tel.: +39.0424.567842 - Fax.: +39.0424.567849 - http://www.oseitron.it - e-mail: info@oseitron.it

## USER MANUAL AND ATEX SAFETY INSTRUCTIONS

(Par. 30.1 EN60079-0)

### [a] OVERVIEW

- 12..24 V $\overline{=}$  o 100..240 V $\sim$ , 50..60 Hz power supply
- 2/4/8 inputs versions
- Manages CO, L.P.G., Methane (CH<sub>4</sub>) and petrol vapors (n-octane) transmitters.
- Wide parameters configuration freedom
- Last alarm conditions data retention
- LCD backlight 2 x 16 characters display
- 9 modules DIN rail mount
- Compliant with performance standard EN 60079-29-1: 2016

### [b] OPERATION

#### Operation

Microcontroller control unit capable of monitoring the gas concentration in to 2, 4 or 8 different zones (according to the product version): for each of these a 4 .. 20 mA transmitter can be wired for measurement and detection of either L.P.G., Methane, petrol vapors or Carbon Monoxide (CO).

When the unit is powered on, it shows the following information:

```
FIRMWARE:
VERSION 033837
```

Where 'nnnnn' is the installed firmware version. These information remain visible for about 2 seconds. After this time the warm up screen will appear. The unit begins the warm up phase of the sensors, which lasts 60 seconds.

```
Waiting 60 sec.
Sensors Warm Up
```

After the transmitters warm-up phase has been completed and in normal operation, if no alarms occur, the following main screen will appear (example):

```
S1 CH4 0.0LEL
Select with: <>
```

The control unit shows the status of the first transmitter detected

Where:

S1 CH4 0.1L.E.L.

=> is the actual gas concentration detected by the transmitter connected to the S1 input of the control unit.  
In %L.E.L. (in case of L.G.P., Methane or petrol vapors transmitters) or ppm (in case of Carbon monoxide transmitters).

Select with: <> => by pressing the < or > buttons, it is possible to switch to the next transmitter.

The transmitters which can be wired to the control unit can be different for each zone; the detectable gases are the following:

- L.P.G. (C<sub>4</sub>H<sub>10</sub>): display shows 'LPG'
- Methane (CH<sub>4</sub>): display shows 'CH4'
- Petrol vapors (n-octane): display shows 'VAP'
- Carbon monoxide (CO): display shows 'CO'

In this condition the control unit checks the system and the connected devices.

### Visualizations

Note: In the following, the definition of Zone or Transmitter are used as synonymous, since the zone is strictly related to its transmitter.

```
S1 CH4 0.1LEL
Select with: <>
```

Zone not in alarm

```
S1 CH4 none
Select with: <>
```

Zone not activated

If, on the other hand, an anomalous or alarm condition is detected in one or more zones, the screen with the concentrations / anomalies detected will be displayed alternately with the screen of the transmitters zone map:

```
S4 CH4 15.1LEL P
Select with: <>
```

```
<> - - - □ -
1 2 3 4 5
```

Where, on the concentration screen, the last letter on the right indicates the detected anomaly:

- ' ': Active state (measuring, normal operation).
- 'E': 'E'nd of life (transmitter sensor end-life).
- 'F': 'F'ault (malfunction) on the gas transmitter (Iout=2 mA). The activation of the fault condition triggers the buzzer and the yellow led still lit.
- 'L': 'L'oop (either short or open circuit between the sensor wires: (Iout=0 mA).
- 'P': 'P'realarm state. This state is triggered if a transmitter sends a gas concentration level higher than the set pre-alarm threshold. The activation of the pre-alarm state triggers the pre-alarm relay, the buzzer, the red blinking led.
- 'A': 'A'larm 1 state. This state is triggered if a transmitter sends a gas concentration level higher than the set Alarm 1 threshold. The activation of the Alarm 1 state triggers the Alarm 1 relay, the buzzer, the red led fixed lit.
- 'H': 'A'larm 2 state. This state is triggered if a transmitter sends a gas concentration level higher than the set Alarm 2 threshold. The activation of the Alarm 2 state triggers the Alarm 2 relay, the buzzer, the red led fixed lit.

While, on the transmitter mapping screen, the map of the transmitters connected to the control unit is displayed with the indication of any anomalous status:

- \_ = Active Zone without anomalies
- = Active Zone with the presence anomalies / alarms
- = Non-active Zone (on the display, the transmitter number is not shown).

By pressing the keys < or > the visualization of the screens is temporarily blocked on the concentration/anomalies screen and it is possible to visualize the situation for all zones. If no key is pressed for about 6 seconds, then the unit automatically returns to the alternate display of the screens.

#### Pre-alarm state

This status is activated if a gas transmitter sends a pre-alarm signal to the control unit.

The activation of the Pre-alarm condition activates the corresponding relay (see "Prealarm relay" paragraph), the intermittent buzzer and the flashing red led "▲", while the display shows the following screen:

```
S1 CH4 15.2LEL P
14:55 07/07/18
```

The unit has detected a pre-alarm condition

Where:

S1 is the transmitter connected to the S1 input of the control unit. P indicates the exceeding of the pre-alarm threshold. Actual Time and Date (this is not the date and time when the anomalous event occurred).

ATEX - DOCUMENTO CORRELATO - DERIVATO DAL CORRISPONDENTE LISTATO - QUALUNQUE MODIFICA AL PRESENTE DOCUMENTO RICHIEDE L'AUTORIZZAZIONE DEL RESPONSABILE AZIENDALE PER LA DOCUMENTAZIONE ATEX (RT).  
 ATEX - LINKED DOCUMENT - DERIVED FROM RELEVANT LISTED DOCUMENT - ANY CHANGE TO THIS DOCUMENT REQUIRES PRIOR APPROVAL FROM THE RESPONSIBLE FOR ATEX DOCUMENTATION (RT)

### Gas alarm condition (Alarm 1 and/or Alarm 2)

Such a condition is activated if a gas transmitter sends an alarm signal to the control unit. The activation of the Alarm condition activates the corresponding relay (see the paragraph "alarm relay 1 and alarm relay 2"), the buzzer and the still lit red led "▲", while the display shows the following screen:

```
S1 CH4 25.2LEL A
14:55 07/07/18
```

The unit has detected an Alarm 1 condition

```
S1 CH4 30.5LEL H
14:55 07/07/18
```

The unit has detected an Alarm 2 condition

Where:

**S1** is the transmitter connected to the S1 input of the control unit.

**A** indicates the exceeding of the Alarm 1 threshold.

**H** indicates the exceeding of the Alarm 2 threshold.

Actual **Time** and **Date** (this is not the date and time when the anomalous event occurred).

### Sensor end-life condition (End of life)

This condition is activated if the transmitter sends to the unit the sensor end-life signal.

This condition implies the buzzer activation, green and yellow led "▲" lit on with still light and it can activate the auxiliary relay, if set (see paragraph "Mode aux1" or "Mode aux2"), while the display shows the following screen:

```
S1 CH4 ---- E
Select with: <
```

The unit has detected an end-life condition of the sensor.

Where:

**S1** is the transmitter connected to the unit input S1.

**E** shows the transmitter sensor end-life condition.

Actual **Time** and **Date** (They are not the time and date when the abnormal event occurred).

### Sensor fault condition

This status is activated if a fault inside the transmitter is detected.

The activation of the fault status can trigger the auxiliary relay, if set (see paragraph "Mode aux1" or "Mode aux2"), the buzzer and lit the yellow led "▲" with still light, while the display will show the following screen:

```
S1 CH4 ---- F
Select with: <
```

The unit has detected a fault condition inside the transmitter

Where

**S1** is the transmitter connected to the S1 input of the control unit.

**F** indicates the fault status of the transmitter.

Actual **Time** and **Date** (this is not the date and time when the anomalous event occurred).

### Control unit fault condition

Faults related to the peripherals inside the control unit are shown on the display as follows:

Error code	Error description
01	Error on the E2 internal memory.
02	Error on the external RTC.
03	Error on the internal FLASH memory.
04	Error in internal RAM memory.
05	Error in execution sequence of the program.

If a fault occurs inside the control unit, it takes itself on a fault status.

### Overrange

If the writing 'OVR' appears in place of the concentration value, it means that the upper limit of the measuring scale has been reached (overrange). The 'OVR' condition corresponds to an input current greater than 22mA.

```
S1 CH4 OVR
Select with: <
```

The unit has detected an Overrange condition.

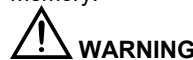
If an Overrange condition happens, the unit can also activate the auxiliary relays 'AUX1' and/or 'AUX2' if enabled through the installer parameter 'Mode aux1' and/or 'Mode aux2'.

Each time an Overrange ('OVR') condition happens and it is subsequently resolved, the relays go back to their normal operation state, depending on how the installer parameter "Relay latch" has been configured.

### Pre-alarm relay

The control unit can manage the pre-alarm events through an output relay, "PREALARM", with exchange contacts (SPDT). In case the pre-alarm threshold is reached, the control unit enables the related output relay, the buzzer and the flashing red led storing in memory the event.

The date and time of the last event will be maintained in the unit memory.



### WARNING

**If the conditions that caused the activation of the pre-alarm relay have ceased, it will return to its normal operating state depending on how the "Relay latch" installer parameter has been configured.**

### Alarm 1 and Alarm 2 relays

The unit manages the alarm events through two different relays, "ALARM1" and "ALARM2", with exchange contacts (SPDT).

In case the alarm 1 and/or alarm 2 threshold state is reached, the unit will also enable the alarm 1 and/or alarm 2 relay, the buzzer and the red led fixed lit.

At the same time the control unit has stored, in sequence, the events of alarm 1 and alarm 2: the date and hour when the last event has happened will be retained in the control unit memory.



### WARNING

**If the conditions that caused the activation of the alarm relays have ceased, they will return to their normal operating state depending on how the "Relay latch" installer parameter has been configured.**

### Auxiliary relays

The control unit has 2 auxiliary relays with exchange contacts (SPDTs) that can be activated according to the events and operating modes set by the installer through the related menu.



### WARNING

**If the conditions that caused the activation of the auxiliary relay have ceased, it will return to its normal operating state depending on how the "Relay latch" installer parameter has been configured.**

### Display of the last alarm state

The control unit can retain the date and hour only of the last anomalous event happened in each zone.

This information can be read by the user at any time by pressing the 'reset' button starting from the main screen, then pressing '<' or '>' keys to display the different areas.

Press 'reset'



```
Zone 1: no event
--:-- --/--/--
```



Press the keys "<" or ">" to scroll through the events



```
Zone 2 : loop
14:55 02/02/19
```

### Buzzer sound suppression

From the main screen, press the buttons "+" or "-" to suppress the acoustic signals caused by an abnormal event.

The buzzer is reactivated in the following situations:

- By entering and then leaving the installer's parameters, in case the abnormal event has not been resolved.
- If another abnormal event takes place with an higher priority than the first one.

### Alarms reset

If the conditions that caused the activation of the acoustic, the visual signals and the relay triggering have ceased, the control unit will return to its normal operating state or not, depending on how

the relay operating mode has been configured using the installer parameter 'Relay latch'.

If the human intervention is required to reset to normal operation mode the entire system, after resolving the cause that triggered the alarm and/or fault state, it is necessary that the user intentionally pushes for 3 seconds the 'reset' button. By resetting the alarms, all the events stored in the unit will be erased.

On the contrary, if the human intervention is NOT required to reset the normal operation of the entire system, after resolving the cause that triggered the alarm and/or fault condition, the unit goes back to its normal operation mode.

**! WARNING**

- The events detected by the control unit can be reset even if they have not been visualized by briefly pressing the "enter" button: so, it is advised to scroll among all the stored events before pushing the "reset" button.

**Relay automatic reset**

- Pre-alarm relays action could be 'auto-resetting' in case the latching parameter (in **Relay latch - Latch pral**) has been set to 'N'. Please refer to proper section for further details.
- The action of the auxiliary relays can be 'self-resetting' when the 'latch' parameter (in **Relay latch - Latch aux1 / Latch aux2**) has been set on 'N'. Please refer to proper section for further details.
- Alarm relays action could be 'auto-resetting' in case the latching parameter (in **Relay latch - Latch alr1 / Latch alr2**) has been set on 'N'. Please refer to proper section for further details.

**[c] MESSAGES DISPLAYED ON THE CONTROL UNIT**

Below are the messages highlighted on the control panel display in different conditions. It is assumed that Zone 1 is set for Methane and that the concentration is variable.

**Message displayed:**

S1 CH4 none

**Explanation:**

'Disabled area'

The relevant zone has not been activated. Remember that once a transmitter has been wired to an input the relevant zone must also be activated in configuration.

**Message displayed:**

S1 CH4 0.0LEL M

**Explanation:**

'Normal operation'

This is what display shows during normal operation. Concentration detected in this example is 0% L.E.L.

**Message displayed:**

Zone 1 : loop

The yellow led is lit in correspondence with the symbol '▲' and the buzzer sends a continuous tone.

**Explanation:**

'Fault in the current loop line'

Cable connecting the transmitter to the control unit present either a short or an open circuit failure between any of the sensor wires. Check and repair the current loop line regarding the faulty zone.

**Message displayed:**

S1 CH4 ---- F

The yellow led is lit in correspondence with the symbol '▲' and the buzzer sends a continuous tone.

**Explanation:**

'Fault on the gas sensor'

The gas sensor is faulty, and so it is imposing 2mA on the current loop. Check the faulty transmitter and, if the case, change it with a new one.

**Message displayed:**

S1 CH4 15.2LEL P

The red led flashes in correspondence with the symbol '▲' and the buzzer sends an intermittent tone.

**Explanation:**

'Pre-alarm state'

The prealarm concentration threshold in the zone under monitoring has been exceeded. In this example a prealarm threshold of 10% L.E.L. has been assumed (default factory value).

**Message displayed:**

S1 CH4 25.2LEL A

The red led lights up in correspondence with the symbol '▲' and the buzzer emits a continuous tone.

**Explanation:**

'Alarm 1'

The detected concentration exceeded the alarm threshold 1 in the controlled area. In this example, a threshold value of 20% L.E.L. (Factory value). The alarm relay, red led and buzzer are kept active until the reset key is pressed.

**Message displayed:**

S1 CH4 30.5LEL H

The red led lights up in correspondence with the symbol '▲' and the buzzer emits a continuous tone.

**Explanation:**

'Alarm 2'

The detected concentration exceeded the alarm threshold 1 in the controlled area. In this example, a threshold value of 30% L.E.L. (Factory value). The alarm relay, red led and buzzer are kept active until the reset key is pressed.

**Message displayed:**

S1 CH4 OVR

The red led lights in correspondence with the symbol '▲' and the buzzer emits a continuous tone.

**Explanation:**

'Over Range state'

The upper limit of the measuring range has been exceeded. Alarm relay, red led and buzzer and indication 'OVR' are latched as active until the reset button is pressed.

**Message displayed:**

MEMORY FAULT: 01  
CONTACT SERVICE

**Explanation:**

'Memory fault'

An error in one of the internal memories has been detected. The operation is not reliable anymore. Contact service for device replacement. The codes are reported on the previously mentioned table "Unit fault condition".

**[d] ANOMALOUS EVENTS PRIORITY**

The different conditions, previously described, linked to the different events will have the following priority order (1 max. - 8 min.):

CONDITION	PRIORITY (1=MAX)
Unit Fault	1
Open Loop	2
Transmitter Fault	3
Sensor end life	4
Over Range	5
Alarm 2	6
Alarm 1	7
Pre-alarm	8

## [e] INSTALLER PARAMETERS SETTINGS

From the main screen, which shows the current status of all active zones, the user can access all of the submenus that allow you to change the available parameter settings for the correct operation of the detection system. In order to access the parameter configuration, a password is required, which factory value is set to '0000'. Its modification is mandatory to prevent unauthorized personnel intervention, as required by current standards.

### WARNING

The modification of the installer parameters must be done by qualified personnel.

#### Enter password

POWER ON



S01 CH4 0.1LEL  
Select with: <>

Main screen (example)



Press 'enter'



Enter pwd: 0000  
rst <> +- ent



Enter the password '0000'

By pressing '<' or '>' it is possible to select the single digits.  
By pressing '+' or '-' it is possible to set the value for each single digit.



Press 'enter'



Note:

In the following screens, push '<' or '>' to scroll through the sub menus while press 'enter' to enter the selected sub menu.



Zone activation  
rst <> ent

Areas activation/Deactivation of zone 1..8



Zone gas type  
rst <> ent

Select the gas detected by the connected transmitters.



Zone full scale  
rst <> ent

Full-scale setting of the connected transmitters.



Zone prealarm  
rst <> ent

Connected transmitters pre-alarm threshold setting



Zone alarm 1  
rst <> ent

Connected transmitters Alarm 1 threshold setting



Zone alarm 2  
rst <> ent

Connected transmitters Alarm 2 threshold setting



Mode aux 1  
rst <> ent

Aux. Relay 1 activation setting



Mode aux 2  
rst <> ent

Aux. Relay 2 activation setting



Relay latch  
rst <> ent

Aux. relay reset mode setting



Relay start  
rst <> ent

Activation/Deactivation of the auxiliary relay



Relay logic  
rst <> ent

Setting of the relay logic



Change Time/Date  
rst <> ent

Date/time setting



Restore Default  
rst <> ent

Restore default data



Buzzer setup  
rst <> ent

Setting of the internal buzzer



Outputs test  
rst <> ent

Unit outputs test (activates all relays)

#### Change password

On this screen it is possible to modify the password by which you can access the installer parameters menus.

This password must be made by 4 numbers (not letters), each from 0 to 9.

This menu can be reached from the main screen:

S01 CH4 0.1LEL  
Select with: <>

Main screen (example)



press 'enter'



Enter pwd: 0000  
rst <> +- ent



press 'reset'



Old pwd: 0000  
rst <> +- ent



Insert the old password currently in use. Insert it as described before.



press 'enter'



New pwd: 0000  
rst <> +- ent



Insert the new password. Insert it as described before.



press 'enter'



Confirm: 0000  
rst <> +- ent



It is asked for a password confirmation. Insert it again as described before.



press 'enter'



If the new password has been successfully entered, you will directly access the installer parameter management menus.



Zone activation  
rst <> ent



ATEX - DOCUMENTO CORRELATO - DERIVATO DAL CORRISPONDENTE LISTATO - QUALUNQUE MODIFICA AL PRESENTE DOCUMENTO RICHIEDE L'AUTORIZZAZIONE DEL RESPONSABILE ATEX (RT).  
 ATEX - LINKED DOCUMENT - DERIVED FROM RELEVANT LISTED DOCUMENT - ANY CHANGE TO THIS DOCUMENT REQUIRES PRIOR APPROVAL FROM THE RESPONSIBLE ATEX (RT)



**WARNING**

When configuring the installer parameters, keep in mind the following:

- Pushing the 'enter' button you'll enter in setting mode of the selected parameter and subsequently the variations made are memorized.
- When in setting mode the data to be modified blinks.
- Pushing the 'reset' button the setting will be quit without memorizing the changes made or it'll go back to the previous parameter.
- Pushing the keys '<' or '>' it is possible to scroll among the parameters.
- Pushing the keys '+' or '-' it is possible to set the value of the selected parameter.
- In any phase of the configuration, the unit will automatically switch back to the main menu if it doesn't detect any activity on the buttons for more than 20 seconds.
- All the following examples are referred to the zone 1.

**Zone activation: Zone Activation/Deactivation**

Through this menu it is possible to activate or deactivate each of the zones (i.e. the connected transmitters) managed by the unit.

```
Zone activation
rst <> ent
```

press 'enter'

```
Zone 1 active: Y
rst <> +- ent
```

press 'enter'

```
Zone 1 active: Y
rst <> +- ent
```

Pressing '+' or '-' it is possible to select 'Y' and 'N'  
**Y:** The zone is active  
**N:** The zone is NOT active.

```
Zone 1 active: N
rst <> +- ent
```

Press 'enter' to confirm the setting.

Note: If a transmitter has not been activated, the display shows 'none' in place of the detected gas concentration.

**Zone gas type: Detected gas type setting**

In this menu is possible to set the kind of gas detected by the transmitter wired in the selected Zone.

```
Zone gas type
rst <> ent
```

press 'enter'

```
Zone 1 type: CH4
rst <> +- ent
```

press 'enter'

```
Zone 1 type: CH4
rst <> +- ent
```

Pressing '+' or '-' it is possible to scroll among the gases:

- **LPG:** The selected gas is LPG.
- **CO:** The selected gas is Carbon Monoxide.
- **CH4:** The Selected gas is Methane.
- **VAP:** The Selected gas is Petrol vapour.



```
Zone 1 type: LPG
rst <> +- ent
```



Press 'enter' to confirm the settings.

**Full-scale zones: Transmitter full-scale setting**

It sets the full-scale for the connected transmitter in the selected zone.

The value to be entered is the full-scale value (in % L.E.L. for combustible gases or ppm for toxic gases) that the transmitter 4 .. 20mA measures when it is compelling its current maximum value, i.e. 20mA.

This allows to have the correct indication on the control panel display.

The control unit will convert all values between 4 and 20 mA in the correct value from 0% (or 0 ppm) to the full-scale.

```
Zone full scale
rst <> ent
```



press 'enter'



```
Zone1 fs: 50%
rst <> +- ent
```



press 'enter'



Pressing '+' or '-' it is possible to set the full-scale related to the transmitter wired in Zone 1:  
 from 1% to 100% (for LPG,CH4,VAP)  
 from 1ppm to 999ppm (for CO)



```
Zone1 fs: 100%
rst <> +- ent
```



press 'enter'



- **The value to set for this parameter is strictly dependant on the gas transmitter features, i.e. which value has been set as full scale (20 mA) in the transmitter at design time.**
- **When for a zone a CO (carbon monoxide) transmitter is selected, in order to compensate for small drifts in the zero level, the control unit will not show values within the 2.5% of the set full scale range.**

**Zone prealarm: Setting of the pre-alarm threshold**

Set the pre-alarm threshold for the selected zone, in %L.E.L. for combustible gases or in ppm for toxic gases.

This is the concentration of gas that needs to be given a first level of attention, because the environment is starting to become dangerous.

```
Zone prealarm
rst <> ent
```



press 'enter'



```
Zone 1 pre: 10%
rst <> ent
```



press 'enter'



By pressing '+' or '-' it is possible to set the pre-alarm threshold related to the transmitter wired in Zone 1:  
 1% .. 100% L.E.L. (for LPG,CH4,VAP)  
 1ppm .. 999ppm (for CO)



```
Zone 1 pre: 16%
rst <> +- ent
```

ATEX - DOCUMENTO CORRELATO - DERIVATO DAL CORRISPONDENTE LISTATO - QUALUNQUE MODIFICA AL PRESENTE DOCUMENTO RICHIEDE L'AUTORIZZAZIONE DEL RESPONSABILE AZIENDALE PER LA DOCUMENTAZIONE ATEX (RT).  
 ATEX - LINKED DOCUMENT - DERIVED FROM RELEVANT LISTED DOCUMENT - ANY CHANGE TO THIS DOCUMENT REQUIRES PRIOR APPROVAL FROM THE RESPONSIBLE FOR ATEX DOCUMENTATION (RT)

↓  
Press 'enter' to confirm the setting.

**! WARNING**

- The maximum pre-alarm threshold setting corresponds with the set alarm 1 threshold.

**Zone Alarm 1: Alarm 1 threshold setting**

Set the alarm 1 threshold for the transmitter selected in %L.E.L. for combustible gases or in ppm for toxic gases.

```
Zone alarm 1
rst <> ent
```

↓  
Press 'enter'

```
Zone 1 all: 20%
rst <> ent
```

↓  
Press 'enter'

By pressing '+' or '-' it is possible to set the Zone 1 threshold in the range:  
OFF / 1% .. 100% L.E.L. (for LPG, CH4, VAP)  
OFF / 1ppm .. 999ppm (for CO)

```
Zone 1 all: 15%
rst <> +- ent
```

↓  
Press 'enter' to confirm the changes.

**! WARNING**

- The minimum value of alarm 1 threshold coincides with the set pre-alarm threshold.
- The maximum alarm 1 threshold that can be set is the same as the set alarm 2 threshold.

**Thre Zone 2: Alarm 2 threshold setting**

Sets the alarm 2 threshold for the selected zone, in % L.E.L. for combustible gases or in ppm for toxic gases.

```
Zone alarm 2
rst <> ent
```

↓  
Press 'enter'

```
Zone 1 al2: 20%
rst <> ent
```

↓  
Press 'enter'

By pressing '+' or '-' it is possible to set the Zone 2 threshold in the range:  
OFF / 1% .. 100% L.E.L. (for LPG, CH4, VAP)  
OFF / 1ppm .. 999ppm (for CO)

```
Zone 1 al2: 22%
rst <> +- ent
```

↓  
Press 'enter' to confirm the changes.

**! WARNING**

- The minimum alarm 2 threshold that can be set, corresponds to the set alarm 1 threshold.

**Mode aux 1: AUX1 auxiliary relay activation settings**

This parameter is used to configure the operation of the auxiliary relay 1 (AUX1) in the event of abnormal conditions:  
Pre-alarm (pre) - Alarm 1 (al1) - Alarm 2 (al2) - Sensor end-life (eol) - Fault (flt) - Loop (opn) - Overrange (ovr).

```
Mode aux 1
rst <> ent
```

↓  
Press 'enter'

By pressing '<' or '>' it is possible to scroll through the sub-menus.

```
Aux 1 pre: N
rst <> ent
```

↓

```
Aux 1 all: N
rst <> ent
```

↓

```
Aux 1 al2: N
rst <> ent
```

↓

```
Aux 1 eol: N
rst <> ent
```

↓

```
Aux 1 flt: N
rst <> ent
```

↓

```
Aux 1 opn: N
rst <> ent
```

↓

```
Aux 1 ovr: N
rst <> ent
```

↓  
Press 'enter' to enter the sub-menu

```
Aux 1 pre: Y
rst <> +- ent
```

↓

By pressing '+' or '-' it is possible to activate / deactivate the relay in the selected alarm condition:  
'Y': Activated  
'N': Deactivated

```
Aux 1 pre: N
rst <> +- ent
```

↓

Press 'enter' to confirm the setting

**Mode aux 2: AUX2 auxiliary relay activation settings**

This parameter is used to configure the operation of the auxiliary relay 2 (AUX2) in the event of abnormal conditions:  
Pre-alarm (pre) - Alarm 1 (al1) - Alarm 2 (al2) - Sensor end-life (eol) - Fault (flt) - Loop (opn) - Overrange (ovr).

```
Mode aux 2
rst <> ent
```

↓  
Press 'enter'

By pressing '<' or '>' it is possible to scroll through the sub-menus.

```
Aux 2 pre: N
rst <> ent
```

↓

ATEX - DOCUMENTO CORRELATO - DERIVATO DAL CORRISPONDENTE LISTATO - QUALUNQUE MODIFICA AL PRESENTE DOCUMENTO RICHIEDE L'AUTORIZZAZIONE DEL RESPONSABILE AZIENDALE PER LA DOCUMENTAZIONE ATEX (RT).  
 ATEX - LINKED DOCUMENT - DERIVED FROM RELEVANT LISTED DOCUMENT - ANY CHANGE TO THIS DOCUMENT REQUIRES PRIOR APPROVAL FROM THE RESPONSIBLE FOR ATEX DOCUMENTATION (RT)

```
Aux 2 al1:   N
rst <>      ent
```



```
Aux 2 al2:   N
rst <>      ent
```



```
Aux 1 eol:   N
rst <>      ent
```



```
Aux 2 flt:   N
rst <>      ent
```



```
Aux 2 opn:   N
rst <>      ent
```



```
Aux 2 ovr:   N
rst <>      ent
```



Press 'enter' to enter the sub-menu



```
Aux 2 pre:   Y
rst <> +-    ent
```



By pressing '+' or '-' it is possible to activate / deactivate the relay in the selected alarm condition:  
 'Y': Activated  
 'N': Deactivated



```
Aux 2 pre:   N
rst <> +-    ent
```



Press 'enter' to confirm the changes.

**Relay latch: Relay reset setting mode**

This parameter allows to set the reset mode of the relays in case an anomalous condition is detected.

- 'Y': if the relay is activated it remains active even if the triggering event had been removed, so the relay is 'latched'. In order to reset the relay, keep pressed the 'reset' button for 3 seconds.
- 'N': if the relay is activated and then the triggering event stops, the relay goes back to its previous state, meaning the event is not memorized.

```
Relay latch
rst <>      ent
```



Press 'enter'



By pressing '<' or '>' it is possible to scroll through the sub-menus.



```
Latch aux1:  Y
rst <>      ent
```



```
Latch aux2:  Y
rst <>      ent
```



```
Latch pre:   Y
rst <>      ent
```



```
Latch alr1:  Y
rst <>      ent
```



```
Latch alr2:  Y
rst <>      ent
```



Press 'enter' to enter the sub-menu



```
Latch aux1:  Y
rst <>      ent
```



By pressing '+' or '-' it is possible to set the reset mode of the selected relay: 'Y' or 'N'.



```
Latch aux1:  N
rst <>      ent
```



Press 'enter'

**⚠ WARNING**

- If the parameters 'Mode AUX1' and/or 'Mode AUX2' are set on ovr, al1 or al2, then also the related relays AUX1 and/or AUX2 will be automatically set on 'Y' and it won't be possible to modify this setting.

**Relay start: Resetting auxiliary relays after a lack of power**

Set the auxiliary relay start mode when power is first applied or after a power lack:

- 'Y': The operator must activate the system by intentionally resetting the system. In other words, the auxiliary relay is kept indefinitely inactive (depending on the other set modes) until the operator intentionally pushes the 'reset' key. Select this mode if human intervention is required to resume the normal functioning mode after a power lack.
- 'N': The relay is activated according to the events currently detected.

```
Relay start
rst <>      ent
```



Press 'enter'



Pressing '<' or '>' it is possible to scroll through the sub-menus.



```
Start aux1:  N
rst <> +-    ent
```



```
Start aux2:  Y
rst <> +-    ent
```



Press 'enter' to edit the parameter



```
Start aux1:  N
rst +-      ent
```



By pressing '+' or '-' it is possible to set the auxiliary relay activation mode in case of lack of voltage: 'Y' or 'N'.



```
Start aux1:  Y
rst +-      ent
```



Press 'enter'

**Relay logic: Relay functioning logic**

Trough this parameter it is possible to set the relays functioning logic:

ATEX - DOCUMENTO CORRELATO - DERIVATO DAL CORRISPONDENTE LISTATO - QUALUNQUE MODIFICA AL PRESENTE DOCUMENTO RICHIEDE L'AUTORIZZAZIONE DEL RESPONSABILE ATEX (RT).  
ATEX - LINKED DOCUMENT - DERIVED FROM RELEVANT LISTED DOCUMENT - ANY CHANGE TO THIS DOCUMENT REQUIRES PRIOR APPROVAL FROM THE RESPONSIBLE FOR ATEX DOCUMENTATION (RT)

**N** (normal): The relay is triggered if an abnormal event happens.  
**R** (reverse): The relay is normally triggered.  
 In case of an abnormal event the relay is de-powered.  
 Use this mode when a 'positive' logic is required, so that even in case of power failure the relay will be de-powered in order to guarantee an higher level of safety.

```
Relay logic
rst <> ent
```

↓  
Press 'enter'

Pressing '<' or '>' it is possible to scroll through the sub-menus.

```
Logic aux1: R
rst <> ent
```

```
Logic aux2: R
rst <> ent
```

```
Logic pral: R
rst <> ent
```

```
Logic alr1: R
rst <> ent
```

```
Logic alr2: R
rst <> ent
```

Press 'enter' to edit the parameter

```
Logic aux1: R
rst +- ent
```

Press '+' or '-' to set the functioning logic of the selected relay: 'R' or 'N'.

```
Logic aux1: N
rst +- ent
```

Press 'enter' to confirm the modification

### Change Time/Date: time/date and summer time setting

It allows to set the current date, time and the update mode between summer and wintertime or vice versa.



**WARNING**  
 The correct date and time setting is crucial for a correct recording of the last alarm event.  
 This setting must be done when first activating the control unit: from now on the control unit will keep the date and time even in case of power failure.

```
Change Time/Date
rst <> ent
```

↓  
press 'enter'

```
dd/mm/yy hh:mm
01/06/10 09:27
```

↓  
Press '<' or '>' keys to scroll through:  
 dd/mm/yy (day / month / year)  
 hh:mm (hour / minutes)  
 Summer Time (Summer time)

```
dd/mm/yy hh:mm ... Summer Time:Manu
23/06/17 10:50 rst +- ent
```

↓  
Press the '+' or '-' keys to set the desired value.

### Note:

In 'Summer Time' it is possible to set the modes:  
**Auto:** Updating from Summer time to Winter time and vice versa will occur automatically.  
**Manu:** Updating from Summer time to Winter time and vice versa will require the human action.

```
dd/mm/yy hh:mm ... Summer Time:Auto
27/06/17 12:05 rst +- ent
```

↓  
Press 'enter' to confirm the update of the selected data.

### Restore default: Restore factory default

This parameter can be used to reset the control unit to factory settings.

```
Restore default
rst <> ent
```

↓  
Press 'enter'

```
Set default?
rst ent
```

↓  
Press 'enter' to reset, on the contrary press 'reset'

```
Default Data
Restored
```

The default data of the unit are reported in the "Default settings" paragraph.

### Buzzer setup: Activating / deactivating Internal Buzzer

```
Buzzer setup
rst <> ent
```

↓  
Press 'enter'

```
Buzzer enable Y
rst ent
```

↓  
Press 'enter' to enter the setting mode.  
 By pressing '+' or '-' it is possible to scroll through:

```
'Y': Buzzer activated
'N': Buzzer deactivated
```

```
Buzzer enable N
rst +- ent
```

↓  
Press 'enter' to confirm the modification

### Outputs test: Unit outputs test

Allows to activate / deactivate all of the units outputs, the buzzer and led in order to check the good operation of the unit.

```
Outputs test
rst <> ent
```

↓  
Press 'enter'

Outputs enable N  
rst +-  
↓

Pressing the buttons '+' or '-' scroll through:  
 'Y': Outputs test activated  
 'N': Outputs test deactivated  
 ↓

Outputs enable Y  
rst +-  
↓

To exit wait 20 seconds or press the 'reset' button. By exiting this parameter, independently from the setting, will deactivate the test.

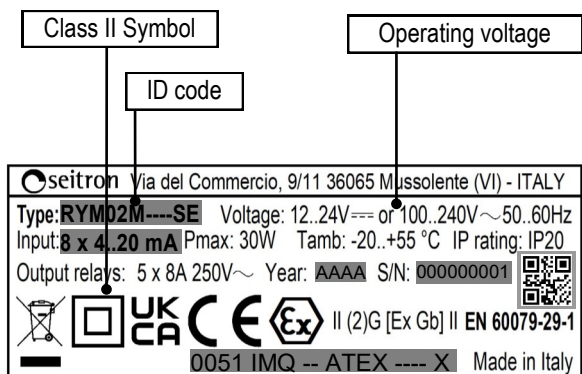
**[f] OPERATING LIMITATION**

01. This device can be set either for flammable gases like Methane ('M'), LPG ('G') and Petrol vapours (V) or for toxic gases like CO ('C').
02. For cross sensitivities refer to the remote sensor User Manual.
03. Response time  $T_{90}$ : Not applicable.
04. Temperature operating range: -20°C .. +55°C
05. Humidity operating range: 20% .. 90% RH (non cond.)
06. Pressure operating range: 800 .. 1100 hPa
07. Power supply: 12V===..24V=== or 100V~.. 240V~, 50Hz .. 60Hz
08. Power absorption: 30W max.
09. Electrical wirings: See section [x].
10. Batteries: See section [n].
11. Warm-up time: Not applicable.
12. Tempo di riscaldamento: Not applicable.
13. Stabilization time: Not applicable.
14. Contacts rating: 5 x 5A 250V~ cosφ=1 (SPDT)
15. Pre-alarm threshold range: Methane, L.P.G. and Petrol vapours OFF / 1%..100% L.E.L. CO OFF / 1 .. 999 pp
16. Alarm 1 threshold range: Methane, L.P.G. and Petrol vapours OFF / 1%..100% L.E.L. CO OFF / 1 .. 999 ppm
17. Alarm 2 threshold range: Methane, L.P.G. and Petrol vapours OFF / 1%..100% L.E.L. CO OFF / 1 .. 999 ppm
18. Protection rating: IP20
19. Weight: ~ 850 gr.
20. ATEX protection: This device must be installed in NON-CLASSIFIED ATEX zones.

**[g] STORAGE**

Temperature: -20°C .. +55°C.  
 Humidity: 20% .. 90% RH (non cond.)  
 Pressure: 800 .. 1100 hPa

**[h] MARKING**

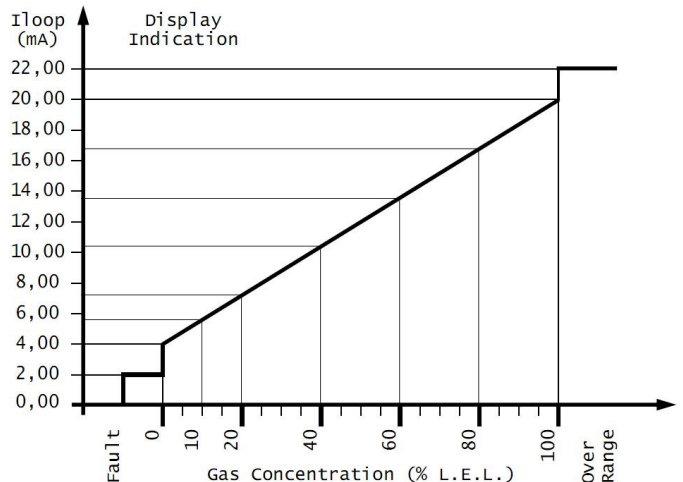


1: Example of product label.  
 Information in grey can vary according to the product version.

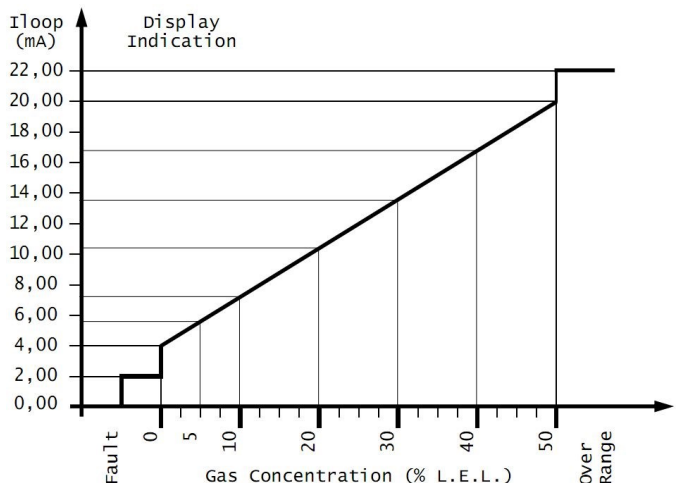
**! WARNING**

• This unit IS NOT approved for the installation in ATEX classified areas.

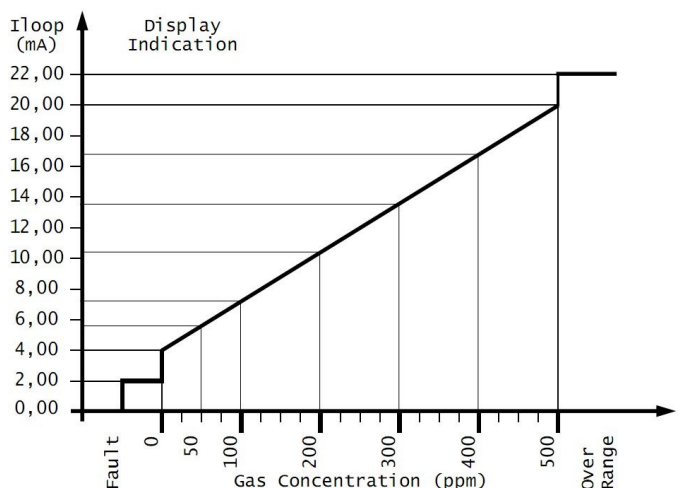
**[i] Concentration - current charts**



**Fig. 2. Display concentration vs. Input Current - 100% L.E.L.**  
 This chart is valid for the use of a 4..20mA transmitter which delivers 20mA in correspondence of 100% L.E.L. Setting of the parameter 'Zone- @ fs' must be 100% L.E.L.



**Fig. 3. Display concentration vs. Input Current - 50% L.E.L.**  
 This chart is valid for the use of a 4..20mA transmitter which delivers 20mA in correspondence of 50% L.E.L. Setting of the parameter 'Zone- @ fs' must be 50% L.E.L.



**Fig. 4. Display concentration vs. Input Current - 500ppm.**  
 This chart is valid for the use of a 4..20mA transmitter which delivers 20mA in correspondence of 500ppm. Setting of the parameter 'Zone- @ fs' must be 500ppm.

ATEX - DOCUMENTO CORRELATO - DERIVATO DAL CORRISPONDENTE LISTATO - QUALUNQUE MODIFICA AL PRESENTE DOCUMENTO RICHIEDE L'AUTORIZZAZIONE DEL RESPONSABILE AZIENDALE PER LA DOCUMENTAZIONE ATEX (RT).  
 ATEX - LINKED DOCUMENT - DERIVED FROM RELEVANT LISTED DOCUMENT - ANY CHANGE TO THIS DOCUMENT REQUIRES PRIOR APPROVAL FROM THE RESPONSIBLE FOR ATEX DOCUMENTATION (RT)



**[j] % L.E.L. TO % v/v CONVERSION**

Please refer to the remote sensor User Manual.

**[k] CONTAMINANTS**

Not applicable to the Control unit. For remote sensor please refer to the remote sensor User Manual.

**[l] SAMPLING LINES**

Not applicable.

**[m] ALARM AND FAULT SIGNALS**

Refer to sections [b] (Operation), [e] (Installer parameters settings), [w] (Front panel).

**[n] EXTERNAL POWER 12..24Vdc**

The unit is powered with an external power supply at 12..24Vdc. If it is required a system which can operate even when the main power supply goes off, it is necessary to provide an emergency power supply at 12..24Vdc. The V+ gas transmitters voltage supply is derived from Vdc, minus one fuse and a diode with a typical voltage drop of 0,3V.

**[o] SPARE PARTS**

This control unit has no user serviceable parts.

**[p] ACCESSORIES**

ACAL10: External power supply 100..264V~ 50/60Hz / 13,8Vdc.

**[q] PERIODICAL CHECK**

The periodical check should feature the following controls:  
**a.** (every 3 .. 6 months): **Functional check** of the correct operation of the entire detection system by applying calibrated gas to each remote sensor and check of the displayed value. Refer also to the sensor User Manual for further information.  
**b.** (every 12 months): **Instrumental check** of the transfer function of the control unit and correct detection of the abnormal situations. This can be done by disconnecting the sensors from inputs and forcing through a proper calibrator the input current of each zone to the significant current values (e.g. 0mA: loop broken, 2mA: fault, 4..20mA: normal operation, >20mA: overrange).

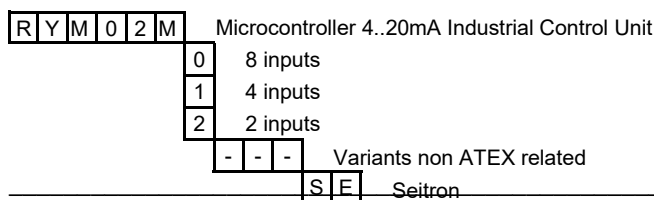
**[r] SPECIAL INFORMATION**

No additional information or instructions are required other than those already provided.

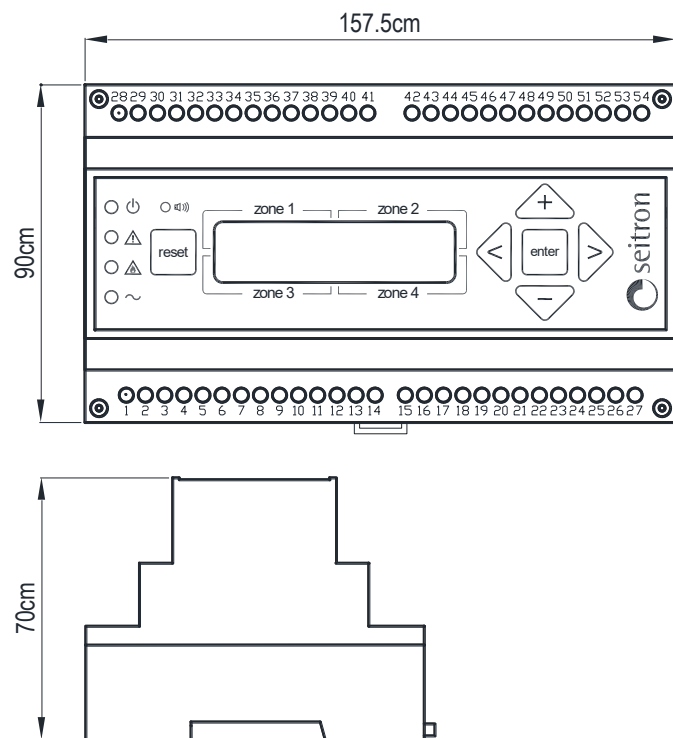
**[s] TROUBLESHOOTING**

- **Problem.**  
The password has been lost.  
**Remedy:**  
Reset the unit with the installer parameter 'Restore default'; In this case, all settings will be reset to factory values and you will need to reprogram the control unit.
- **Problema.**  
One channel (zone) shows the '**Loop**' fault message.  
**Possible cause:**  
The input current loop is broken or the transmitter is not powered  
**Remedy:**  
Check connections between the transmitter and the control unit searching for interruptions.  
Check also with a multimeter for the presence of a voltage around 12Vdc between terminals '+V' and 'Gnd' of the relevant zone.

**[t] CONTROL UNIT VERSIONS**



**[u] DIMENSIONS**



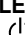





**[v] WARRANTY**

In the view of a constant development of their products, the manufacturer reserves the right for changing technical data and features without prior notice. The consumer is guaranteed against any lack of conformity according to the European Directive 1999/44/EC as well as to the manufacturer's document about the warranty policy. The full text of warranty is available on request from the seller.


ATEX - DOCUMENTO CORRELATO - DERIVATO DAL CORRISPONDENTE LISTATO - QUALUNQUE MODIFICA AL PRESENTE DOCUMENTO RICHIEDE L'AUTORIZZAZIONE DEL RESPONSABILE AZIENDALE PER LA DOCUMENTAZIONE ATEX (RT).  
 ATEX - LINKED DOCUMENT - DERIVED FROM RELEVANT LISTED DOCUMENT - ANY CHANGE TO THIS DOCUMENT REQUIRES PRIOR APPROVAL FROM THE RESPONSIBLE FOR ATEX DOCUMENTATION (RT)

## [u] LEDS, BUZZER AND OUTPUT RELAYS, ACTIVATION CONDITIONS


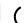
The table shows the events that can determine the activation of output relays and optical-acoustic signals.

EVENT	PRE-ALARM RELAY	ALARM 1 RELAY	ALARM 2 RELAY	AUX 1 RELAY	AUX 2 RELAY	LED 	LED 	LED 	LED 	BUZZER
Unit fault				AC	AC					
Sensor end-life				AC	AC					
Transmitter fault				AC	AC					
Open Loop				AC	AC					
Over Range				AC	AC					
Alarm 2				AC	AC					
Alarm 1				AC	AC					
Pre-alarm				AC	AC					
Transmitters warm-up										
Outputs test										
No alarm										

### LEGEND:

	Relay OFF - LED OFF - buzzer OFF
	Active relay - LED ON (Still lit) - Buzzer ON with continuous sound.
AC	Relay conditionally activated; the relay can only be activated if the auxiliary output has been set correctly (see menu SYST - 'Mode Aux1' and 'Mode Aux2').
	Blinking LED - Buzzer ON intermittent.

### WARNING

- If more than one event occurs at the same time, visually will be shown the signals according to the priority of the events themselves; for example, if a Pre-alarm and Alarm 1 happen at the same time, the unit shows the Alarm 1 event. The order and the priority of the events is described in the "Anomalous events priority" paragraph.
- The led  will always be lit just if the unit is powered with mains power.
- The led  is always on, signaling that the unit is powered on.

## [v] DEFAULT SETTINGS

- Password:	0000	Zone 6 al1	=	20% (L.E.L.) / 80 ppm	
- Stored alarms:	None	Zone 7 al1	=	20% (L.E.L.) / 80 ppm	
- Zone activation:	Zone 1 active = Y	Zone 8 al1	=	20% (L.E.L.) / 80 ppm	
	Zone 2 active = Y	- Zone alarm 2:	Zone 1 al2	=	30% (L.E.L.) / 150 ppm
	Zone 3 active = N		Zone 2 al2	=	30% (L.E.L.) / 150 ppm
	Zone 4 active = N		Zone 3 al2	=	30% (L.E.L.) / 150 ppm
	Zone 5 active = N		Zone 4 al2	=	30% (L.E.L.) / 150 ppm
	Zone 6 active = N		Zone 5 al2	=	30% (L.E.L.) / 150 ppm
	Zone 7 active = N		Zone 6 al2	=	30% (L.E.L.) / 150 ppm
	Zone 8 active = N		Zone 7 al2	=	30% (L.E.L.) / 150 ppm
			Zone 8 al2	=	30% (L.E.L.) / 150 ppm
- Zone gas type:	Zone 1 type = CH4 (Methane)	- Mode aux 1:	Aux 1 pre	=	N
	Zone 2 type = CH4 (Methane)		Aux 1 al1	=	Y
	Zone 3 type = CH4 (Methane)		Aux 1 al2	=	Y
	Zone 4 type = CH4 (Methane)		Aux 1 fit	=	Y
	Zone 5 type = CH4 (Methane)		Aux 1 opn	=	N
	Zone 6 type = CH4 (Methane)		Aux 1 ovr	=	N
	Zone 7 type = CH4 (Methane)	- Mode aux 2:	Aux 2 pre	=	N
	Zone 8 type = CH4 (Methane)		Aux 2 al1	=	N
- Zone full scale:	Zone 1 fs = 50% (L.E.L.)		Aux 2 al2	=	N
	Zone 2 fs = 50% (L.E.L.)		Aux 2 fit	=	Y
	Zone 3 fs = 50% (L.E.L.)		Aux 2 opn	=	N
	Zone 4 fs = 50% (L.E.L.)		Aux 2 ovr	=	N
	Zone 5 fs = 50% (L.E.L.)	- Relay latch:	Latch aux1	=	Y
	Zone 6 fs = 50% (L.E.L.)		Latch aux2	=	Y
	Zone 7 fs = 50% (L.E.L.)		Latch pral	=	N
	Zone 8 fs = 50% (L.E.L.)		Latch alr1	=	Y
- Zone pre-alarm:	Zone 1 pre = 10% (L.E.L.) / 16 ppm		Latch alr2	=	Y
	Zone 2 pre = 10% (L.E.L.) / 16 ppm	- Relay start:	Start aux1	=	N
	Zone 3 pre = 10% (L.E.L.) / 16 ppm		Start aux2	=	N
	Zone 4 pre = 10% (L.E.L.) / 16 ppm	- Relay logic:	Logic aux1	=	R
	Zone 5 pre = 10% (L.E.L.) / 16 ppm		Logic aux2	=	R
	Zone 6 pre = 10% (L.E.L.) / 16 ppm		Logic pral	=	N
	Zone 7 pre = 10% (L.E.L.) / 16 ppm		Logic alr1	=	N
	Zone 8 pre = 10% (L.E.L.) / 16 ppm		Logic alr2	=	N
- Zone alarm 1:	Zone 1 al1 = 20% (L.E.L.) / 80 ppm	- Change Time/Date:	dd/mm/yy hh:mm	=	To be set
	Zone 2 al1 = 20% (L.E.L.) / 80 ppm		Summer Time	=	Auto
	Zone 3 al1 = 20% (L.E.L.) / 80 ppm	- Buzzer setup:	Buzzer enable	=	Y
	Zone 4 al1 = 20% (L.E.L.) / 80 ppm				
	Zone 5 al1 = 20% (L.E.L.) / 80 ppm				

[w] FRONT PANEL (Keyboard explanation)

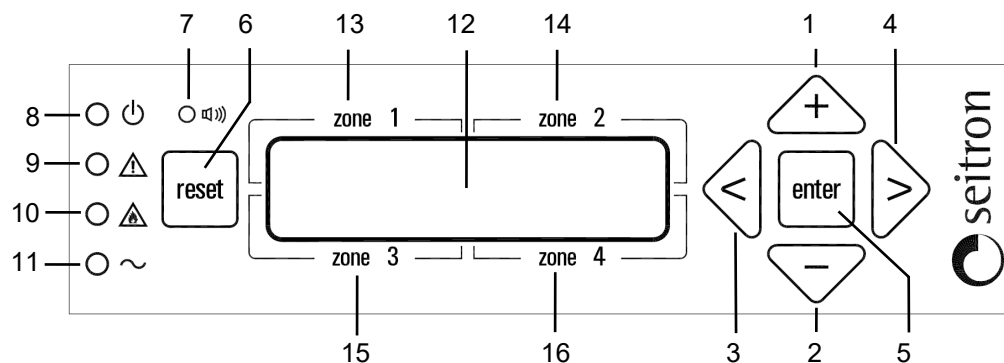


Fig. 5

Legend:

1. **Increase button.** This key is used during configuration to increase values in numeric fields as well as to scroll through different options for a given parameter.
2. **Decrease button.** This key is used during configuration to decrease values in numeric fields as well as to scroll through different options for a given parameter.
3. **Shift left button.** This key is used during configuration to move to previous submenu.
4. **Shift right button.** This key is used during configuration to move to the next submenu.
5. **Enter button.** This key, when in configuration mode, allows to enter the various menus and to confirm the selected parameter.
6. **Reset button.** This key features two functions:
  - Quits the current menu and returns to the upper level menu.
  - When depressed more than 3 seconds, it shows the last alarm or pre-alarm that happened in all zones.
7. **Buzzer.** Inside the control unit a buzzer is mounted which is activated any time an abnormal situation is detected.
8. **On-Off indicator.** This indicator shows the presence of power supply for the control unit, either from mains or from the optional battery backup system.
9. **Fault indicator.** This indicator shows the presence of a fault in a remote sensor or in the wiring to the control unit. Refer to proper section for explanation of the possible causes of fault.
10. **Alarm indicator.** This indicator shows the presence of an alarm or overrange in the system. The indicator flashes in case of pre-alarm condition, while is steadily turned on in case of alarm or overrange. Refer to proper section for further details.
11. **Not used.**
12. **Display.** Through this 16 characters by 2 lines display all messages are shown to the user.
13. **Not used.**
14. **Not used.**
15. **Not used.**
16. **Not used.**

[x] INSTALLATION, ELECTRICAL WIRING

**⚠ WARNING**

- **This unit is NOT approved for the installation in ATEX classified zones.**
- **The wires towards the remote sensors must have a minimum section of 1,5 mm<sup>2</sup> and max. length 25 m. Do not use the same pipe for signal and power supply wires.**
- **If the installation is set in environments with strong EMC interferences, it is strongly recommended to use shielded wires. They have to be connected to the 'Gnd' clamp only on the control unit side.**
- **The unit control and/or the power supply, if powered at 230V, must be connected to mains grid through a switch able to disconnect both of the poles, complying with the current safety standards, and with a separation of at least 3 mm in each pole.**
- **The installation and the electrical wirings of this device must be performed by qualified technicians and complying with the current technical and safety standards.**
- **Before performing the electrical wiring on the unit make sure to turn mains power off.**
- **It is installer's duty (whose responsibility is to set up a detection system compliant with existing standards, both national and European) to choose the appropriate types of loads to be connected to the control unit and to correctly configure the system parameters. In case of doubt, contact the distributor.**

The unit is normally powered with mains power voltage through the terminals 3 and 4 or alternatively at 12-24Vdc through the terminals 7 and 8.

It is possible to connect a backup system with a battery, which aim is to guarantee the full functionality of the unit even in case of lack of power (see section [p] for details).

The unit is featured with five relays with voltage-free changeover contacts (SPDT): 2 auxiliary relays (AUX1 and AUX2), 1 pre-alarm relay (PREALARM), 1 relay for alarm 1 (ALARM1) and 1 relay for alarm 2 (ALARM2).

The outputs AUX1 and AUX2 can be used to drive generic load such as an air extractor.

Generally, the pre-alarm output is used to connect a siren, while the alarm outputs are used to connect a solenoid gas valve.

The outputs for the management of anomalous conditions, terminals 13 to 27, are voltage free and insulated with reinforced insulation towards the other circuits of the control unit. Therefore, a control unit can be supplied with SELV low voltage (12V<sub>SELV</sub> .. 24V<sub>SELV</sub>), and, at the same time, control high voltage loads (230V<sub>AC</sub>).

In this case, 12V<sub>SELV</sub> .. 24V<sub>SELV</sub> SELV and 230V<sub>AC</sub> cables must be separated in accordance with current standards.

In particular, it is necessary to secure the two groups of cables with cable ties separating the SELV wires from the others. This is required to avoid that the insulation to SELV is reduced in the event of a wire accidentally disconnects.

2 or 4 or 8 transmitters (according to the product version) can be connected to the control unit; they have to be compatible with the 4...20 mA current loop system.

For the electrical wirings see the electrical diagrams.

**It should be noted that all the outputs of the control unit are voltage-free, so they do not supply power to the loads, giving the user greater freedom to use loads with different operating voltages.**

UNIT AND LOADS POWERED AT 12 .. 24V---



**WARNING!**

- THE POWER SUPPLY\* IS MEANT TO GIVE OUT A MAXIMUM POWER OF 40W: IT CAN POWER THE UNIT AND 8 TRANSMITTERS OR THE LOADS.
- IF YOU ARE USING AN EXTERNAL POWER SUPPLY, SEE SECTION [N] EXTERNAL POWER SUPPLY 12..24VDC.

Wiring diagram example for 8 x 4..20mA inputs version.

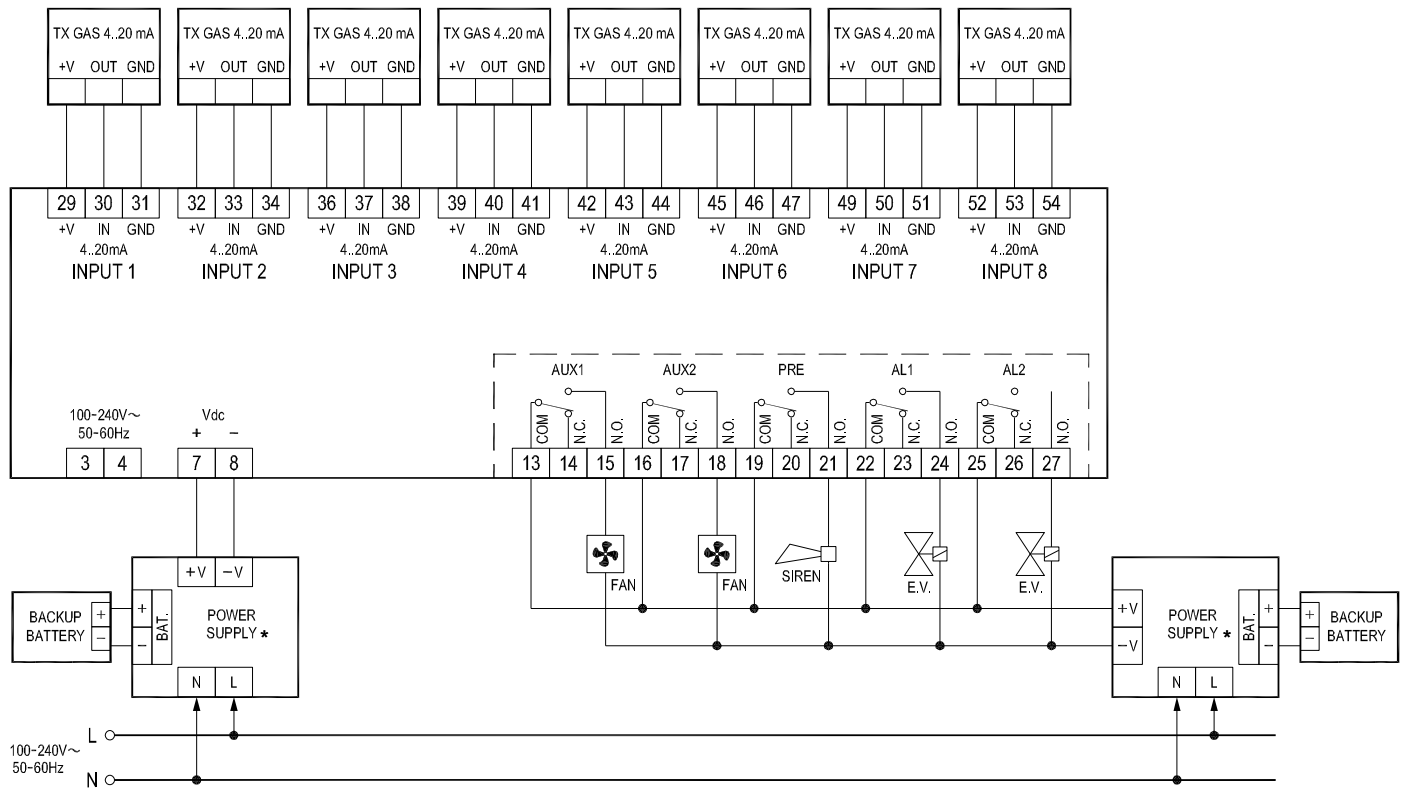


Fig. 6

----- : Reinforced insulation.

Logic diagram wiring example for 8 x 4..20mA inputs version.

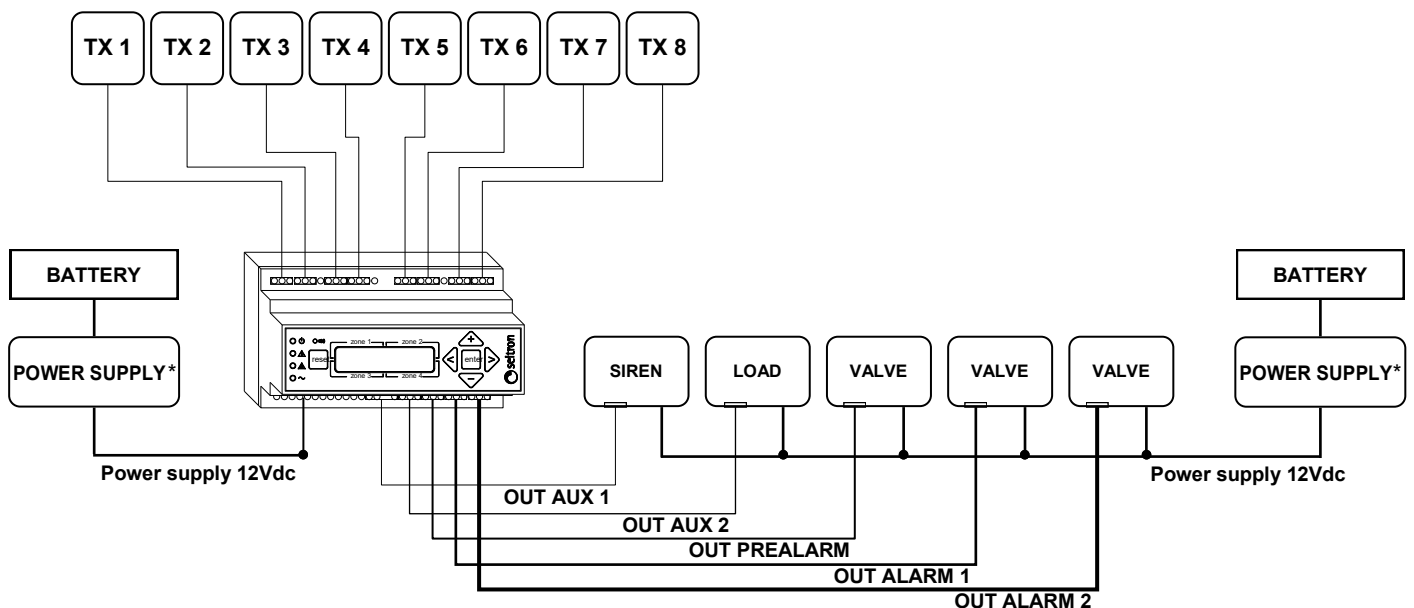


Fig. 7



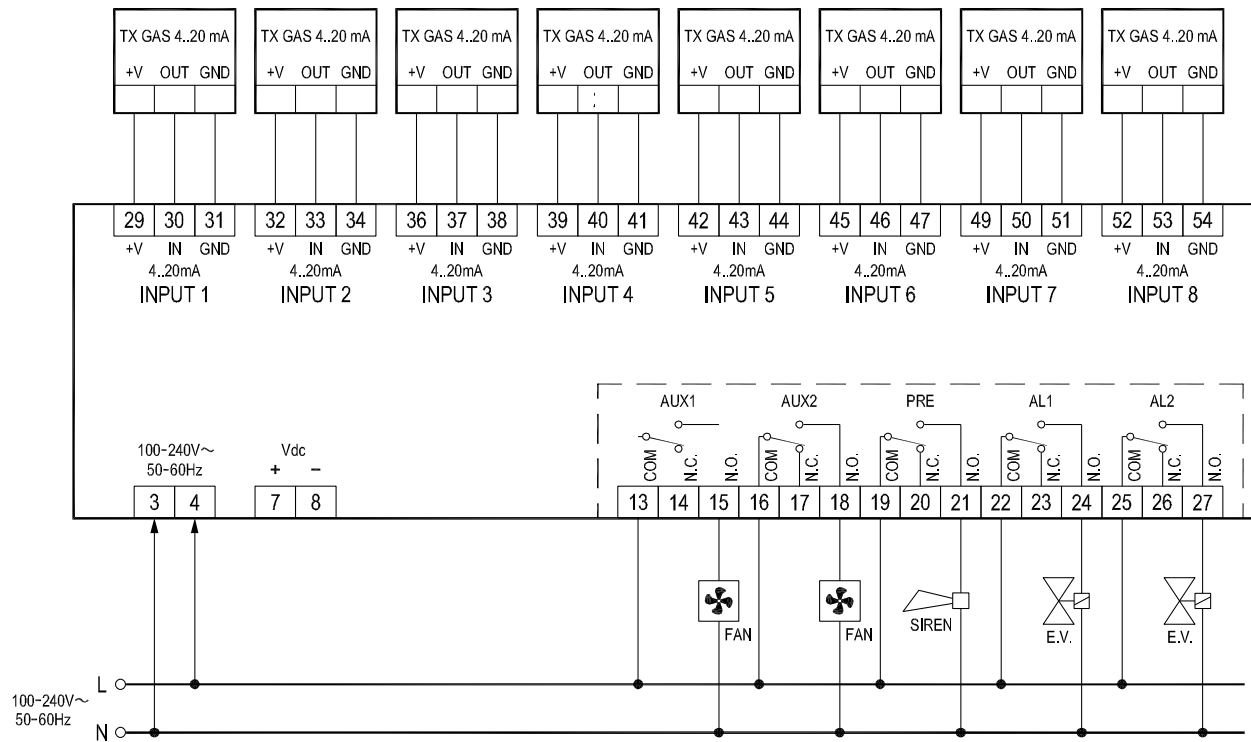
**WARNING!**

ACCORDING TO THE PRODUCT VERSION CONNECT THE TRANSMITTERS TO THE FOLLOWING INPUTS:

- |                              |                    |                |
|------------------------------|--------------------|----------------|
| RYM02M0- (8 INPUTS 4..20mA): | INPUT 1 .. INPUT 8 | (TX 1 .. TX 8) |
| RYM02M1- (4 INPUTS 4..20mA): | INPUT 1 .. INPUT 4 | (TX 1 .. TX 4) |
| RYM02M2- (2 INPUTS 4..20mA): | INPUT 1 .. INPUT 2 | (TX 1 .. TX 2) |

### UNIT AND LOADS POWERED WITH MAINS POWER

Wiring diagram example for 8 x 4..20mA inputs version.



----- : Reinforced insulation.

Fig. 8

Logic diagram wiring example for 8 x 4..20mA inputs version.

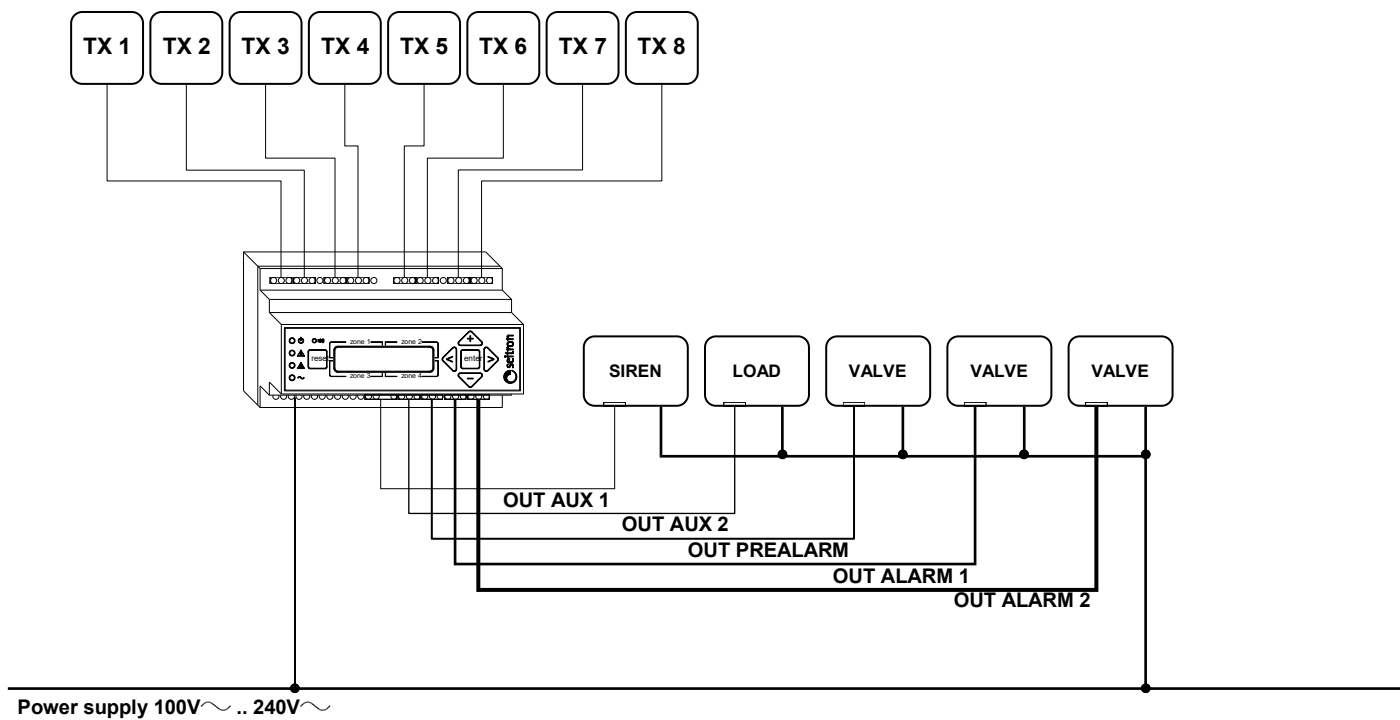


Fig. 9



**WARNING!**

ACCORDING TO THE PRODUCT VERSION CONNECT THE TRANSMITTERS TO THE FOLLOWING INPUTS:

- RYM02M0- (8 INPUTS 4..20mA):      INPUT 1 .. INPUT 8    (TX 1 .. TX 8)
- RYM02M1- (4 INPUTS 4..20mA):      INPUT 1 .. INPUT 4    (TX 1 .. TX 4)
- RYM02M2- (2 INPUTS 4..20mA):      INPUT 1 .. INPUT 2    (TX 1 .. TX 2)

ATEX - DOCUMENTO CORRELATO - DERIVATO DAL CORRISPONDENTE LISTATO - QUALUNQUE MODIFICA AL PRESENTE DOCUMENTO RICHIEDE L'AUTORIZZAZIONE DEL RESPONSABILE AZIENDALE PER LA DOCUMENTAZIONE ATEX (RT).  
ATEX - LINKED DOCUMENT - DERIVED FROM RELEVANT LISTED DOCUMENT - ANY CHANGE TO THIS DOCUMENT REQUIRES PRIOR APPROVAL FROM THE RESPONSIBLE FOR ATEX DOCUMENTATION (RT)



# RYM02M-

CENTRALITA DETECCIÓN GAS PARA 2 / 4 / 8 ZONAS

Ex II (2)G [Ex Gb] II



Innovation Technology

Via del Commercio, 9/11. 36065 Mussolente (VI)

Tel.: +39.0424.567842 · Fax.: +39.0424.567849 · http://www.seitron.it · e-mail: info@seitron.it

## MANUAL DE USO E INSTRUCCIONES DE SEGURIDAD ATEX

(Par. 30.1 EN60079-0)

### [a] GENERALIDADES

- Alimentación 12..24 V $\approx$  o 100..240 V $\sim$ , 50..60 Hz
- Versiones centralita: 2/4/8 entradas
- Gestiona transmisores para CO, GPL, Metano (CH<sub>4</sub>) y Vapores de Gasolina (n-octano).
- Amplia libertad de configuración de los parámetros
- Memorización de las condiciones de la última alarma
- Display LCD 2 x 16 caracteres retro-iluminado
- Montaje en barra DIN 9 módulos
- Conforme a las normas de prestación EN 60079-29-1: 2016

### [b] FUNCIONAMIENTO

#### Funcionamiento

ECU con microcontrolador capaz de monitorizar la concentración de gas hasta 2, 4 u 8 zonas diferentes (según la versión del producto): para cada una de estas es posible conectar un transmisor 4 .. 20 mA para la medida de G.P.L., Metano, Vapores de Gasolina o Monóxido de Carbono (CO).

Apenas alimentada la ECU muestra las siguientes informaciones:

```
FIRMWARE:
VERSION 033837
```

donde 'nnnnn' es la versión del firmware instalado. Estos datos quedan visibles por unos 2 segundos. Después de este tiempo aparecerá la pantalla de calibración. La ECU iniciará la fase de calentamiento de los sensores de la duración de 60 segundos.

```
Waiting 60 sec.
Sensors Warm Up
```

Terminada la fase de calentamiento de los transmisores en el normal funcionamiento, en ausencia de alarmas, aparecerá la siguiente pantalla principal (Ejemplo):

```
S1 CH4 0.0LEL
Select with: <
```

La ECU muestra el estado del primer transmisor detectado

Donde:

**S1 CH4 0.1LEL** => es la efectiva concentración del gas detectado por el Transmisor conectado al ingreso S1 de la ECU.  
In %LEL (en caso de transmisores G.P.L., CH<sub>4</sub> o Vapores de Gasolina o en ppm (en caso de transmisores Monóxido de Carbono)).

**Select with: <** => presionando los botones < o > se pasa a la visualización del transmisor sucesivo

Los transmisores que se pueden conectar a la ECU pueden ser diferentes para cada zona; los gases detectables son los siguientes:  
- G.P.L. (C<sub>4</sub>H<sub>10</sub>): el display muestra 'LPG'  
- Metano (CH<sub>4</sub>): el display muestra 'CH4'  
- Vapores de Gasolina (n-octano): el display muestra 'VAP'  
- Monóxido de Carbono (CO): el display muestra 'CO'.  
En este estado la ECU controla la instalación y los dispositivos conectados.

#### Visualizaciones

**Notas:** A continuación, la definición de Zona o de Transmisor son sinónimos, en cuanto la zona está en relación con el relativo transmisor.

```
S1 CH4 0.1LEL
Select with: <
```

Zona no en alarma

```
S1 CH4 none
Select with: <
```

Zona no activada

Si en cambio se detecta una condición anómala o de alarma, en una o en varias zonas, se visualizará alternativamente la pantalla con las concentraciones/anomalías relativas a la pantalla con el mapa de los transmisores de las zonas:

```
S4 CH4 15.1LEL P
Select with: <
```

```
- - - □ -
1 2 3 4 5
```

Donde en la pantalla de la concentración; la última letra a la derecha indica la anomalía detectada:

- ' ': Estado activo (medida, normal funcionamiento).
- 'E': 'E'nd of life (fin de vida útil del sensor del transmisor conectado).
- 'F': 'F'ault (avería) del transmisor de gas (Iout=2 mA). La activación del estado de avería activa el buzzer y el led amarillo encendido con luz fija.
- 'L': 'L'oop (circuito abierto o en corto entre los cables del sensor: Iout=0 mA).
- 'P': Estado de 'P' pre-alarma. Tal estado se activa si un transmisor envía un nivel de concentración de gas superior al límite de Pre-alarma pre ajustado. La activación del estado de Pre-alarma activa el Relé de Pre-alarma, el buzzer y el led rojo parpadea.
- 'A': Estado de 'A'larma 1. Tal estado se activa si un transmisor envía un nivel de concentración de gas superior al límite de Alarma 1 pre ajustado. La activación del estado de Alarma 1 activa Relé de Alarma 1, el buzzer y el led rojo encendido con luz fija.
- 'H': Estado de 'A'larma 2. Tal estado se activa si un transmisor envía un nivel de concentración de gas superior al límite de Alarma 2. La activación del estado de Alarma 2 activa el Relé de Alarma2, el buzzer y el led rojo encendido con luz fija.

Mientras en la pantalla, la cartografía transmisores se visualiza en el mapa de los transmisores conectados a la ECU con la indicación del eventual estado anómalo:

- = Zona activada sin anomalías
- = Zona activada con presencia de anomalía/alarma
- = Zona no activada (en la pantalla no se muestra el número del transmisor).

Presionando la tecla < o bien la tecla > se bloquea momentáneamente la visualización en la pantalla de la concentración/anomalías a la vez que es posible visualizar la situación de las diferentes zonas. Si por unos 6 segundos no se presiona ningún botón, entonces se vuelve automáticamente a la visualización alternada de las pantallas.

#### Estado de Pre-alarma

Tal estado se activa si un transmisor gas envía una señal de pre-alarma a la ECU.

La activación del estado de Pre-alarma activa el correspondiente relé (ver párrafo "Relé de Pre-alarma"), el buzzer intermitente y el led rojo "▲" parpadea, mientras el display visualizará la siguiente pantalla:

```
S1 CH4 15.2LEL P
14:55 07/07/18
```

La ECU ha detectado una condición de pre-alarma

Donde:

**S1** es el transmisor conectado a la ECU en el ingreso S1.  
**P** indica la superación del límite de Pre-alarma.  
**Hora y Fecha** corriente (no se trata de la fecha y hora en la que se ha verificado el evento anómalo).

ATEX - DOCUMENTO CORRELATO - DERIVATO DAL CORRISPONDENTE LISTATO - QUALUNQUE MODIFICA AL PRESENTE DOCUMENTO RICHIEDE L'AUTORIZZAZIONE DEL RESPONSABILE AZIENDALE PER LA DOCUMENTAZIONE ATEX (RT).  
ATEX - LINKED DOCUMENT - DERIVED FROM RELEVANT LISTED DOCUMENT - ANY CHANGE TO THIS DOCUMENT REQUIRES PRIOR APPROVAL FROM THE RESPONSIBLE FOR ATEX DOCUMENTATION (RT)

### Estado de Alarma gas (Alarma 1 y/o Alarma 2)

Tal estado se activa si un transmisor gas envía una señal de alarma a la ECU.

La activación del estado de Alarma activa el correspondiente relé (ver párrafo "Relé de alarma 1 y Relé de alarma 2"), el buzzer y el led rojo "▲" encendido con luz fija, mientras el display visualizará la siguiente pantalla:

```
S1 CH4 25.2LEL A
14:55 07/07/18
```

La ECU ha detectado una condición de alarma 1

```
S1 CH4 30.5LEL H
14:55 07/07/18
```

La ECU ha detectado una condición de alarma 2

Donde:

**S1** es el transmisor conectado a la ECU al ingreso S1.

**A** indica la superación del límite de Alarma 1.

**H** indica la superación del límite de Alarma 2.

**Hora y Fecha** corriente (no se trata de la fecha y hora de la en el que se ha verificado el evento anómalo).

### Estado de Fin de vida útil del sensor (End of life)

Tal estado se activa si el transmisor envía a la Unidad de Control la señal de fin de vida del sensor.

La activación del estado de fin de vida del sensor activa el buzzer,

y los led verde y amarillo "▲" encendidos con luz fija y puede activar el relé auxiliar, si está ajustado (ver párrafo "Mode aux1" o "Mode aux2"), mientras el display visualizará la siguiente pantalla:

```
S1 CH4 ---- E
Select with: <>
```

La Unidad de Control ha detectado la condición de fin de vida del sensor.

Donde:

**S1** es el transmisor conectado a la Unidad de Control en el ingreso S1.

**E** indica el estado de Fin de vida del sensor del transmisor.

**Hora y Fecha** corriente (no se trata de la fecha y de la hora en la que se ha verificado el evento anómalo).

### Estado de Avería del sensor

Tal estado se activa si se detecta una avería interna al transmisor.

La activación del estado de avería puede activar el relé auxiliar, si se ajusta (ver el párrafo "Mode aux1" o "Mode aux2"), el buzzer y el led amarillo "▲" encendido con luz fija, mientras el display visualizará la siguiente pantalla:

```
S1 CH4 ---- F
Select with: <>
```

La ECU ha detectado una condición de avería en el transmisor

Donde:

**S1** es el transmisor conectado a la ECU en el ingreso S1.

**F** indica el estado de avería transmisor.

**Hora y Fecha** corriente (no se trata de la hora y de la fecha en el que se ha verificado el evento anómalo).

### Estado de Avería de la ECU

Las averías ligadas a las periféricas internas de la ECU se visualizan en el display como sigue:

Código Error	Descripción del error
01	Error de la memoria E2 interna.
02	Error de la RTC externa.
03	Error de la memoria FLASH interna.
04	Error de la memoria RAM interna.
05	Error secuencia de ejecución del programa.

Si se verifica una avería interna en la Unidad de Control, la misma se coloca en posición de Avería.

### Overrange

Se aparece la palabra 'OVR' en lugar del valor de la concentración, significa que ha sido alcanzado el límite superior del campo de medida (overrange).

El estado de 'OVR' corresponde a una corriente de ingreso superior a 22mA.

```
S1 CH4 OVR
Select with: <>
```

La ECU ha detectado una condición de Overrange.

Si se verificara la condición de Overrange, la Unidad de Control

activará también los relés auxiliares 'AUX1' y/o 'AUX2' si están habilitados mediante los parámetros instalador 'Mode aux1' y/o 'Mode aux2'.

Cada vez que se verifica una situación de Overrange ('OVR') y sucesivamente se haya resuelto, los relés volverán a su estado normal de funcionamiento según como previamente ha sido configurado el parámetro instalador "Relay latch".

### Relé de Pre-alarma

La Unidad de Control gestiona los eventos, de pre-alarma mediante un relé de salida, "PREALARM", con contactos en intercambio (SPDT). Si se alcanza el límite de pre-alarma ajustado, la ECU activa el relativo relé de salida, el buzzer y el led rojo que parpadea y se memoriza el evento. La fecha y la hora del último evento se mantendrán en la memoria de la ECU.



### ATENCIÓN

**Si han cesado las condiciones que han causado la activación del relé de pre-alarma, esta volverá a su normal estado de funcionamiento según como previamente ha sido configurado el parámetro instalador "Relay latch".**

### Relé de Alarma 1 y Alarma 2

La ECU gestiona los eventos de alarma a través de dos relés de salida, "ALARM1" y "ALARM2", con contactos en intercambio (SPDT).

Si se alcanza el límite de alarma 1 y/o alarma 2 ajustada, la ECU activará el relé de alarma 1 y/o alarma 2, el buzzer, el led rojo encendido con luz fija.

Al mismo tiempo la ECU memoriza en orden, el evento de alarma 1 y de alarma 2: fecha y hora del último evento se mantiene en la memoria.



### ATENCIÓN

**Si han cesado las condiciones que han causado la activación de los relés de alarma, estos volverán a su normal estado de funcionamiento según como previamente ha sido configurado el parámetro instalador "Relay latch".**

### Relé auxiliares

La ECU dispone de dos relés auxiliares con contactos en intercambio (SPDT) que pueden activarse en base a los eventos y a los modos de funcionamiento ajustados por el instalador mediante el relativo menú.



### ATENCIÓN

**Si han cesado las condiciones que han causado la activación de los relés auxiliares, estos volverán a su normal estado de funcionamiento según como previamente ha sido configurado el parámetro instalador "Relay latch".**

### Visualización del último evento de alarma

La ECU mantiene en la memoria la fecha y la hora solamente del último evento anómalo que se ha verificado en cada zona.

Esta información el usuario puede leerla en cualquier momento presionando el botón 'reset', a partir de la pantalla principal y presionando posteriormente los botones '<' o '>' para visualizar las diferentes zonas.

Presionar 'reset'



```
Zone 1: no event
--:-- --/--/--
```



Presionar los botones "<" o ">" para Desplazarse entre los eventos memorizados



```
Zone 2 : loop
14:55 02/02/19
```

### Silenciamiento del buzzer

Desde la pantalla principal, presionar los botones "+" o "-" para silenciar las señalizaciones acústicas causadas por un evento anómalo.

El buzzer se reactivará en los siguientes casos:

- Entrando y sucesivamente saliendo de los parámetros instalador, si el evento anómalo todavía no ha sido resuelto.
- Si se verifica un nuevo evento anómalo de prioridad superior al primero.

## Restauración de las alarmas

Si han cesado las condiciones que han causado la activación de las señales acústicas, visivas y de los relés, la centralina volverá a su normal funcionamiento o no, según como previamente ha sido configurado el modo de funcionamiento de los relés mediante el parámetro instalador 'Relay latch'.

Si se solicita la intervención humana para restaurar el normal funcionamiento del entero sistema después de haber resuelto la causa que ha generado el estado de alarma y/o avería, es necesario que el usuario presione intencionalmente y por 3 segundos el botón 'reset'. Reiniciando las alarmas se cancelarán todos los eventos memorizados por la ECU.

Al contrario, si NO se solicita la intervención del usuario para restaurar el normal funcionamiento de todo el sistema, después de haber resuelto la causa que ha generado el estado de alarma y /o avería la ECU vuelve automáticamente al estado de normal funcionamiento.



### ATENCIÓN

- Los eventos detectados por la ECU también pueden resetearse aunque no hayan sido visualizados mediante la presión breve del botón "enter": por tanto se aconseja visualizar todos los eventos memorizados antes de presionar el botón de "reset".

### Reset automático de los relés

- La acción de los relé de pre-alarma puede ser de 'auto restauración' si el parámetro de 'retención' (in **Relay latch - Latch pral**) ha sido ajustado en 'N'. Por más detalles hacer referencia a la relativa sección del manual.
- La acción de los relés auxiliares pueden ser de 'auto-restablecimiento' si el parámetro 'retención' (en **Relay latch - Latch aux1 / Latch aux2**) ha sido ajustado en 'N'. Para mayores detalles hacer referencia a la relativa sección..
- La acción de los relé de alarma puede ser de auto-restablecimiento si el parámetro de 'retención' (en **Relay latch - Latch alr1 / Latch alr2**) ha sido ajustado en 'N'. Por mayores detalles hacer referencia a la relativa sección del manual.

## [c] MENSAJES EN EL DISPLAY DE LA UNIDAD DE CONTROL

A continuación se describen los mensajes evidenciados en el display de la ECU en distintas condiciones. Se considera que la Zona1 esté ajustada para Metano y que la concentración sea variable.

### Mensaje display:

S1 CH4 none

### Explicación:

'Zona deshabilitada'

La zona relativa no se ha activado. Se recuerda que después de haber conectado un transmisor a un ingreso es necesario también activar en la ECU la relativa zona.

### Mensaje display:

S1 CH4 0.0LEL M

### Explicación:

'Normal funcionamiento'

Esto es lo que el display muestra durante el normal funcionamiento. En este caso la concentración es de 0% L.I.E.

### Mensaje display:

Zone 1 : loop

El led amarillo está encendido fijo en correspondencia del símbolo '▲' y el buzzer emite un sonido continuo.

### Explicación:

'Loop de corriente'

El cable que conecta el transmisor a la ECU está interrumpido o bien hay un corto circuito entre dos. Controlar y reparar las conexiones relativas a la zona en condición de avería.

### Mensaje display:

S1 CH4 ---- F

El led amarillo está encendido fijo en correspondencia del símbolo '▲' y el buzzer emite un sonido continuo.

### Explicación:

'Avería en el sensor gas'.

El sensor gas está averiado y por tanto impone 2mA en el loop de corriente. Controlar el transmisor averiado y eventualmente sustituirlo con uno nuevo.

### Mensaje display:

S1 CH4 15.2LEL P

El led rojo parpadea en correspondencia del símbolo '▲' y el buzzer emite un sonido intermitente.

### Explicación:

'Pre-alarma'.

La concentración detectada ha superado el límite de pre-alarma en la zona controlada. En este ejemplo se ha tomado el valor de límite de 10% L.I.E. (valor de fábrica).

### Mensaje display:

S1 CH4 25.2LEL A

El led rojo se enciende fijo en correspondencia del símbolo '▲' y el buzzer emite un sonido continuo.

### Explicación:

'Alarma 1'.

La concentración detectada ha superado el límite de alarma 1 en la zona controlada. En este ejemplo se ha tomado un valor de límite de 20% L.I.E. (valor de fábrica).

El relé de alarma, el led rojo y el buzzer se mantienen activos hasta que no se presiona el botón de reset.

### Mensaje display:

S1 CH4 30.5LEL H

El led rojo se enciende fijo en correspondencia del símbolo '▲' y el buzzer emite un sonido continuo.

### Explicación:

'Alarma 2'.

La concentración detectada ha superado el límite de alarma 2 en la zona controlada. En este ejemplo se ha tomado el valor de límite de 30% L.I.E. (valor de fábrica).

El relé de alarma. El led rojo y el buzzer se mantienen activos hasta que no se presiona el botón de reset.

### Mensaje display:

S1 CH4 OVR

Si enciende el led rojo en correspondencia del símbolo '▲' y el buzzer emite un sonido continuo.

### Explicación:

'Fuera de escala' (over range).

Ha sido superado el límite superior del campo de medida. El relé de alarma, el led rojo, el buzzer y el indicador se mantienen activos hasta que el botón reset no se presiona.

### Mensaje display:

MEMORY FAULT: 01  
CONTACT SERVICE

### Explicación:

'Error memoria' (memory fault).

Ha sido detectado un error en una memoria interna. El funcionamiento ya no es confiable. Contactar la asistencia para la sustitución del dispositivo. Los códigos se muestran en la tabla "Estado de Avería de la Unidad de Control" como ilustrado anteriormente.

## [d] PRIORIDADES EVENTOS ANÓMALOS

Los distintos estados, precedentemente descriptos, referidos a los distintos eventos tendrán el siguiente orden de prioridad (1 máx. - 8 mín.):

ESTADO	PRIORIDAD (1=MAX)
Fault ECU	1
Open Loop	2
Fault transmisor	3
Fine vita sensore	4
Over Range	5
Alarma 2	6
Alarma 1	7
Pre-alarma	8

ATEX - DOCUMENTO CORRELATO - DERIVATO DAL CORRISPONDENTE LISTATO - QUALUNQUE MODIFICA AL PRESENTE DOCUMENTO RICHIEDE L'AUTORIZZAZIONE DEL RESPONSABILE AZIENDALE PER LA DOCUMENTAZIONE ATEX (RT).  
ATEX - LINKED DOCUMENT - DERIVED FROM RELEVANT LISTED DOCUMENT - ANY CHANGE TO THIS DOCUMENT REQUIRES PRIOR APPROVAL FROM THE RESPONSIBLE FOR ATEX DOCUMENTATION (RT)

## [e] AJUSTE PARÁMETROS INSTALADOR

Desde la pantalla principal, que muestra el estado actual de todas las zonas activas, el usuario puede acceder a todos los submenús que permiten modificar los ajustes de los parámetros disponibles para el correcto funcionamiento del sistema de detección. Para acceder a la configuración de los parámetros se solicitará la password, que de fábrica se ajusta a '0000'. Su modificación es obligatoria para evitar intervenciones por parte de personal no autorizado, como lo requieren las normas vigentes.

### ⚠ ATENCIÓN

La modificación de los parámetros instalador debe efectuarlas personal cualificado.

#### Entrada password

ENCENDIDO

↓  

S01 CH4 0.1LEL Select with: <>	Pantalla principal (ejemplo)
-----------------------------------	------------------------------

↓  
presionar 'enter'

↓  

Enter pwd: 0000 rst <> +- ent
----------------------------------

↓  
Inserir la password '0000'

Presionando '<' o '>' se selecciona cada cifra.  
Presionando '+' o '-' se ajusta el valor para cada cifra

↓  
presionar 'enter'

↓  
Nota:  
En las pantallas que siguen, presionar '<' o '>' para desplazarse entre los submenús mientras presionar 'enter' para entrar en modificación del parámetro seleccionado.

↓  

Zone activation rst <> ent	Activación / desactivación de las zonas 1..8.
-------------------------------	---

↓  

Zone gas type rst <> ent	Selecciona el gas detectado por los transmisores conectados.
-----------------------------	--

↓  

Zone full scale rst <> ent	Ajuste del máximo escala de los transmisores conectados.
-------------------------------	--

↓  

Zone prealarm rst <> ent	Ajuste límite pre-alarma de transmisores conectados.
-----------------------------	--

↓  

Zone alarm 1 rst <> ent	Ajuste límite Alarma 1 de los transmisores conectados.
----------------------------	--

↓  

Zone alarm 2 rst <> ent	Ajuste límite Alarma 2 de los transmisores conectados.
----------------------------	--

↓  

Mode aux 1 rst <> ent	Ajuste activación Relé Aux. 1.
--------------------------	--------------------------------

↓  

Mode aux 2 rst <> ent	Ajuste activación Relé Aux. 2.
--------------------------	--------------------------------

↓  

Relay latch rst <> ent	Ajuste modalidad de reset del relé Aux.
---------------------------	---

↓  

Relay start rst <> ent	Activación / desactivación del relé auxiliar
---------------------------	--

↓  

Relay logic rst <> ent	Ajuste lógica relé
---------------------------	--------------------

↓  

Change Time/Date rst <> ent	Ajuste Fecha/Hora
--------------------------------	-------------------

↓  

Restore Default rst <> ent	Reestablece ajustes default
-------------------------------	-----------------------------

↓  

Buzzer setup rst <> ent	Ajuste del buzzer interno
----------------------------	---------------------------

↓  

Outputs test rst <> ent	Test salidas de la Unidad de Control (activa a todos los relés)
----------------------------	---

#### Modificación password

Desde esta pantalla es posible modificar la password de acceso a los menús de configuración instalador.

La password debe estar compuesta por 4 cifras (no letras), cada una en el campo de 0 a 9.

A esta pantalla se accede a partir de la pantalla principal:

↓  

S01 CH4 0.1LEL Select with: <>	Pantalla principal (ejemplo)
-----------------------------------	------------------------------

↓  
presionar 'enter'

↓  

Enter pwd: 0000 rst <> +- ent
----------------------------------

↓  
presionar 'reset'

↓  

Old pwd: 0000 rst <> +- ent
--------------------------------

↓  
Inserir la vieja password en uso.  
Inserirla como se ya descripto.

↓  
presionar 'enter'

↓  

New pwd: 0000 rst <> +- ent
--------------------------------

↓  
Inserir la nueva password.  
Inserirla como detallado anteriormente.

↓  
presionar 'enter'

↓  

Confirm: 0000 rst <> +- ent
--------------------------------

↓  
Se solicita confirmar la password.  
Inserirla otra vez como ya descripto.

↓  
presionar 'enter'

↓  
Si la introducción de na nueva password se ha realizado con suceso se accederá directamente a los menús de gestión parámetros instalador.



```
Zone activation  
rst <> ent
```



### ATENCIÓN

En la configuración de los parámetros instalador, tenga presente que:

- Presionando el botón 'enter' se entra en fase de modificación del parámetro seleccionado y sucesivamente memoriza la variación efectuada.
- En fase de modificación el dato que se debe modificar parpadea.
- Presionando el botón 'reset' se abandona la modificación sin memorizar la variación efectuada o bien se pasa a la visualización del parámetro precedente.
- Presionando los botones '<' o '>' se desplaza por los parámetros.
- Presionando los botones '+' o '-' se ajusta el valor del parámetro seleccionado.
- En cualquier fase de la configuración de los parámetros la ECU vuelve automáticamente al menú principal si no detecta ninguna actividad en los botones por más de 20 segundos.
- Todos los ejemplos que siguen se refieren a la zona 1.

#### Zone activation: Activación/ Desactivación zonas

Mediante este menú se puede activar o desactivar cada una de las zonas (es decir los transmisores conectados) controladas por la ECU.

```
Zone activation  
rst <> ent
```



presionar 'enter'



```
Zone 1 active: Y  
rst <> +- ent
```



presionar 'enter'



```
Zone 1 active: Y  
rst <> +- ent
```

presionando '+' o '-' se desplaza entre 'Y' y 'N'

- Y: La Zona está activa.
- N: La Zona no está activa.



```
Zone 1 active: N  
rst <> +- ent
```



Presionar 'enter' para confirmar la modificación.

Nota: Si un transmisor no ha sido detectado, se visualiza 'none' en lugar de la concentración de gas detectado.

#### Zone gas type: Ajuste tipo de gas detectado

En este menú es posible ajustar el tipo de gas detectado por el transmisor cableado en la Zona seleccionada.

```
Zone gas type  
rst <> ent
```



presionar 'enter'



```
Zone 1 type: CH4  
rst <> +- ent
```



presionar 'enter'



```
Zone 1 type: CH4  
rst <> +- ent
```



Presionando '+' o '-' se desplaza entre los gases:

- LPG: El gas seleccionado es el GPL.
- CO: El gas seleccionado es el Monóxido de Carbono.

- CH4: El gas seleccionado es el Metano.
- VAP: El gas seleccionado es el Vapor de Gasolina.



```
Zone 1 type: LPG  
rst <> +- ent
```



Presionar 'enter' para confirmar la modificación.

#### Zone full scale: Ajuste máximo escala transmisores.

Ajusta el máximo escala para el transmisor conectado en la Zona seleccionada. El valor que debe insertarse es el valor máximo de escala (in% LIE para los gases combustibles o ppm para gases tóxicos) que el transmisor 4 .. 20mA mide cuando está imponiendo su valor máximo de corriente, es decir 20mA. Esto permite tener la indicación correcta en el display de la ECU. La ECU se ocupará de convertir en proporción todos los valores entre 4 y 20 mA en el valor correcto de 0% (o bien 0 ppm) hasta máximo escala.

```
Zone full scale  
rst <> ent
```



Presionar 'enter'



```
Zone1 fs: 50%  
rst <> +- ent
```



presionar 'enter'



Presionando '+' o '-' se ajusta el máximo escala relativo al transmisor cableado en la zona 1:  
OFF / de 1% a 100% (per LPG,CH4,VAP)  
OFF / de 1ppm a 999ppm (para CO)



```
Zone1 fs: 100%  
rst <> +- ent
```



presionar 'enter'



### ATENCIÓN!

- El valor para ajustar este parámetro depende de las características del transmisor gas, es decir cual es el valor de concentración ha sido ajustado en fase de proyecto como máximo de escala (20 mA) del transmisor.
- Si ha sido seleccionada una zona a la que está conectado un transmisor de CO (monóxido de carbono), la ECU no mostrará ningún valor dentro del 2.5% del máximo escala, para compensar pequeñas derivadas de cero.

#### Zone prealarm: Ajuste de pre-alarma

Ajusta el límite de pre-alarma para la zona seleccionada, en % LIE para los gases combustibles o en ppm para los gases tóxicos. Esta es la concentración de gas a la que es necesario presentar un primer nivel de atención porque el ambiente está iniciando a ser peligroso.

```
Zone prealarm  
rst <> ent
```



presionar 'enter'



```
Zone 1 pre: 10%  
rst <> ent
```



presionar 'enter'



Presionando '+' o '-' se ajusta el límite de pre-alarma relativo al transmisor cableado en la zona 1:  
OFF / 1% .. 100% L.I.E. (para LPG,CH4,VAP)  
OFF / 1ppm .. 999ppm (para CO)



```
Zone 1 pre: 16%  
rst <> +- ent
```



Presionar 'enter' para confirmar la modificación.



ATEX - DOCUMENTO CORRELATO - DERIVATO DAL CORRISPONDENTE LISTATO - QUALUNQUE MODIFICA AL PRESENTE DOCUMENTO RICHIEDE L'AUTORIZZAZIONE DEL RESPONSABILE AZIENDALE PER LA DOCUMENTAZIONE ATEX (RT).  
ATEX - LINKED DOCUMENT - DERIVED FROM RELEVANT LISTED DOCUMENT - ANY CHANGE TO THIS DOCUMENT REQUIRES PRIOR APPROVAL FROM THE RESPONSIBLE FOR ATEX DOCUMENTATION (RT)

**⚠ ATENCIÓN**

- El límite máximo ajustable de pre-alarma coincide con el límite de alarma 1 ajustado.

**Zone alarm 1: Ajuste límite de alarma 1**

Ajusta el límite de alarma 1 para la zona seleccionada, en % LIE para los gases combustibles o en para gases tóxicos.

```
Zone alarm 1
rst <>      ent
```

↓  
presionar 'enter'

```
Zone 1 al1: 20%
rst <>      ent
```

↓  
presionar 'enter'

Presionando '+' o '-' se ajusta el límite de alarma relativo al transmisor cableado en la zona 1:  
OFF / 1% .. 100% L.I.E. (para LPG, CH4, VAP)  
OFF / 1ppm .. 999ppm (para CO)

```
Zone 1 al1: 15%
rst <> +-   ent
```

Presionar 'enter' para confirmar la modificación.

**⚠ ATENCIÓN!**

- El límite mínimo de alarma 1 ajustable coincide con el límite de pre-alarma ajustado.
- El límite máximo de alarma 1 ajustable coincide con el límite de alarma 2 ajustado.

**Zone alarm 2: Ajuste de alarma 2**

Ajusta el límite da alarma 2 para la zona seleccionada, en % LIE para gases combustibles o en ppm para gases tóxicos.

```
Zone alarm 2
rst <>      ent
```

↓  
presionar 'enter'

```
Zone 1 al2: 20%
rst <>      ent
```

↓  
presionar 'enter'

Presionando '+' o '-' se ajusta el límite de alarma relativo al transmisor cableado en la zona 1:  
OFF / 1% .. 100% L.I.E. (para LPG, CH4, VAP)  
OFF / 1ppm .. 999ppm (per CO)

```
Zone 1 al2: 22%
rst <> +-   ent
```

Presionar 'enter' para confirmar la modificación.

**⚠ ATENCIÓN!**

- El límite mínimo de alarma 2 ajustable coincide con el límite de alarma 1 ajustado.

**Mode aux 1: Ajuste activación relé auxiliar AUX1**

Este parámetro se utiliza para configurar el funcionamiento del relé auxiliar 1 (AUX1) si se verificaran condiciones anómalas:  
Pre-alarma (pre) - Alarma 1 (al1) - Alarma 2 (al2) - Fin de vida del sensor (eol) - Fault (flt) - Loop (opn) - Overrange (ovr).

```
Mode aux 1
rst <>      ent
```

↓  
Presionar 'enter'

Presionando '<' o '>' se desplaza entre los submenús'.

```
Aux 1 pre:      N
rst <>          ent
```

↓  
Aux 1 al1: N  
rst <> ent

↓  
Aux 1 al2: N  
rst <> ent

↓  
Aux 1 eol: N  
rst <> ent

↓  
Aux 1 flt: N  
rst <> ent

↓  
Aux 1 opn: N  
rst <> ent

↓  
Aux 1 ovr: N  
rst <> ent

↓  
Aux 1 pre: Y  
rst <> +- ent

↓  
Aux 1 pre: N  
rst <> +- ent

↓  
Aux 1 pre: N  
rst <> +- ent

↓  
Aux 1 pre: N  
rst <> +- ent

↓  
Aux 1 pre: N  
rst <> +- ent

↓  
Aux 1 pre: N  
rst <> +- ent

↓  
Aux 1 pre: N  
rst <> +- ent

↓  
Aux 1 pre: N  
rst <> +- ent

↓  
Aux 1 pre: N  
rst <> +- ent

↓  
Aux 1 pre: N  
rst <> +- ent

↓  
Aux 1 pre: N  
rst <> +- ent

↓  
Aux 1 pre: N  
rst <> +- ent

↓  
Aux 1 pre: N  
rst <> +- ent

↓  
Aux 1 pre: N  
rst <> +- ent

↓  
Aux 1 pre: N  
rst <> +- ent

↓  
Aux 1 pre: N  
rst <> +- ent

↓  
Aux 1 pre: N  
rst <> +- ent

↓  
Aux 1 pre: N  
rst <> +- ent

↓  
Aux 1 pre: N  
rst <> +- ent

↓  
Aux 1 pre: N  
rst <> +- ent

↓  
Aux 1 pre: N  
rst <> +- ent

↓  

Aux 1 eol:	N
rst <>	ent

↓  

Aux 2 flt:	N
rst <>	ent

↓  

Aux 2 opn:	N
rst <>	ent

↓  

Aux 2 ovr:	N
rst <>	ent

Presionar 'enter' para entrar en el submenú

↓  

Aux 2 pre:	Y
rst <>	+ - ent

Presionando '+' o '-' se activa / desactiva el relé en la condición de alarma seleccionada:  
 'Y': Activado  
 'N': Desactivado

↓  

Aux 2 pre:	N
rst <>	+ - ent

Presionar 'enter' para confirmar la modificación

**Relay latch: Ajuste de reset de los relés**

El parámetro permite ajustar la modalidad de reset de los relés si se verificara una condición anómala.

'Y': si el relé se activa este queda activado incluso cuando el evento desencadenante ha sido eliminado, es decir que el relé es con retención de posición.

Para resetear el relé tenga presionado por 3 segundos el botón 'reset'.

'N': si el relé se activa sucesivamente el evento desencadenante desaparece, el relé vuelve a su estado precedente, es decir que el evento no se memoriza.

↓  

Relay latch	ent
rst <>	ent

presionar 'enter'

Presionando '<' o '>' se desplaza entre los submenús.

↓  

Latch aux1:	Y
rst <>	ent

↓  

Latch aux2:	Y
rst <>	ent

↓  

Latch pre:	Y
rst <>	ent

↓  

Latch alr1:	Y
rst <>	ent

↓  

Latch alr2:	Y
rst <>	ent

Presionar 'enter' para entrar en el submenú

↓  

Latch aux1:	Y
rst <>	ent

Presionando '+' o '-' se ajusta la modalidad de restauración del relé seleccionado: 'Y' o 'N'.

↓  

Latch aux1:	N
rst <>	ent

presionar 'enter'

**⚠ ATENCIÓN**

- Si los parámetros 'Mode AUX1' y/o 'Mode AUX2' han sido ajustados en ovr, al 1 o al 2, entonces también los relativos relés AUX1 y/o AUX2 serán automáticamente ajustados en 'Y' y no será posible modificar el ajuste.

**Relay start: Rearmo relé auxiliar después de falta de tensión**

Ajusta el modo de arranque del relé auxiliar a la aplicación de la alimentación o bien a después de falta de tensión eléctrica:

'Y': El operador debe activar el funcionamiento armando intencionalmente el sistema.

En otros términos el relé auxiliar se mantiene indefinidamente no activo (según las otras modalidades ajustadas) hasta que el operador no presiona intencionalmente el botón de 'reset'.

Seleccionar esta modalidad si se necesita la intervención humana para reestablecer el funcionamiento después de falta de tensión eléctrica.

'N': El relé se activa en base a los eventos detectados en el momento.

↓  

Relay start	ent
rst <>	ent

Presionar 'enter'

Presionar '<' o '>' para desplazarse entre los submenús.

↓  

Start aux1:	N
rst <>	+ - ent

↓  

Start aux2:	Y
rst <>	+ - ent

Presionar 'enter' para entrar en fase de modificación

↓  

Start aux1:	N
rst + -	ent

Presionando '+' o '-' se ajusta la modalidad de activación del relé auxiliar en caso de falta de tensión: 'Y' o 'N'.

↓  

Start aux1:	Y
rst + -	ent

presionar 'enter'

**Relay logic: Lógica de funcionamiento de los relés**

Mediante este parámetro se puede ajustar la lógica de funcionamiento de los relés:

- **N** (normal): el relé se excita en caso de un evento anómalo.
- **R** (reverse): el relé está normalmente excitado.

En caso de evento anómalo el relé se des-excita.

Utilizar este modo cuando es necesaria una lógica 'positiva' para que en caso de falta de alimentación, el relé se des-excite, para garantizar así un nivel más elevado de seguridad.

Relay logic  
rst <> ent

Presionar 'enter'

Presionar '<' o '>' para desplazarse entre los submenú.

Logic aux1: R  
rst <> ent

Logic aux2: R  
rst <> ent

Logic pral: R  
rst <> ent

Logic alr1: R  
rst <> ent

Logic alr2: R  
rst <> ent

Presionar 'enter' para entrar en fase de modificación.

Logic aux1: R  
rst +- ent

Presionar '+' o '-' para ajustar la lógica de funcionamiento del relé seleccionado: 'R' o 'N'.

Logic aux1: N  
rst +- ent

Presionar 'enter' para confirmar la modificación.

### Change Time/Date: Ajuste de fecha / hora legal

Permite ajustar la fecha y la hora corriente y la modalidad de actualización de hora solar a la hora legal y viceversa.

### ⚠ ATENCIÓN

El correcto ajuste de fecha y hora es fundamental para una significativa registración del último evento de alarma.

Este ajuste debe realizarse en la primera activación de la ECU: desde aquí la ECU mantendrá la correcta fecha y hora incluso en caso de falta de electricidad.

Change Time/Date  
rst <> ent

presionar 'enter'

dd/mm/yy hh:mm  
01/06/10 09:27

Presionar los botones '<' o '>' para desplazarse entre:

dd/mm/yy (día / mes / año)  
hh:mm (Horas / minutos)  
Summer Time (Hora legal)

dd/mm/yy hh:mm ... Summer Time:Manu  
23/06/17 10:50 rst +- ent

Presionar los botones '+' o '-' para ajustar el valor deseado.

### Nota

En 'Summer Time' es posible ajustar las modalidades:

**Auto:** La actualización de Hora legal a Hora solar y viceversa se producirá automáticamente.

**Manu:** Para la actualización de Hora Legal, a la Hora solar y viceversa será necesaria la intervención del usuario.

dd/mm/yy hh:mm ... Summer Time:Auto  
27/06/17 12:05 rst +- ent

Presionar 'enter' para confirmar la modificación del dato seleccionado.

### Restore default: Restablecimiento a los datos de fábrica

Mediante este parámetro es posible restablecer la ECU a los valores de fábrica.

Restore default  
rst <> ent

Presionar 'enter'

Set default?  
rst ent

Presionar 'enter' para efectuar el reset, en caso contrario presionar 'reset'

Default Data  
Restored

Los datos de default de la ECU se muestran en el capítulo "Ajustes de Fábrica".

### Buzzer setup: Activación / Desactivación Buzzer interno

Buzzer setup  
rst <> ent

Presionar 'enter'

Buzzer enable Y  
rst ent

Presionar 'enter' para entrar en fase de modificación.

Presionar los botones '+' o '-' se desplaza entre:

'Y': Buzzer activado  
'N': Buzzer desactivado

Buzzer enable N  
rst +- ent

Presionar 'enter' para confirmar la modificación.

### Outputs test: Test salidas Unidad de Control

Permite activar/ desactivar todas las salidas de la Unidad de Control, el buzzer y los led para verificar el buen funcionamiento de la ECU.

Outputs test  
rst <> ent

Presionar 'enter'

Outputs enable N  
rst +- ent

Presionando los botones '+' o '-' se desplaza entre:  
'Y': Test salida activado  
'N': Test salida desactivado

↓

Outputs enable Y  
rst +-

↓

Para salir esperar 20 segundos o bien presionar el botón 'reset'.  
La salida de este parámetro, independientemente del ajuste, desactiva el test.

### [f] LIMITACIONES OPERATIVAS

01. El dispositivo puede ajustarse para gases combustibles, como Metano ('M'), GPL ('G') y Vapores de Gasolina (V) o Tóxicos como el CO ('C').
02. Sensibilidad cruzada: ver el manual del sensor remoto.
03. Tiempo de respuesta  $T_{90}$ : No aplicable.
04. Temperatura operativa:  $-20^{\circ}\text{C} \dots +55^{\circ}\text{C}$
05. Humedad operativa: 20% .. 90% RH (no cond.)
06. Presión operativa: 800 .. 1100 hPa
07. Alimentación:  $12\text{V} \dots 24\text{V} \text{ o } 100\text{V} \sim \dots 240\text{V} \sim, 50\text{Hz} \dots 60\text{Hz}$   
30W max.
08. Absorbimiento: 30W max.
09. Conexiones eléctricas: Ver sección [x].
10. Baterías: Ver sección [n].
11. Flujo de muestreo: No aplicable.
12. Tiempo de calentamiento: No aplicable.
13. Tiempo de estabilización: No aplicable.
14. Capacidad contactos: 5 x 5A 250V~  $\cos\phi=1$  (SPDT)
15. Campo límite pre-alarma: Metano, G.P.L. y Vapores de Gasolina  
OFF / 1%..100% L.I.E.  
CO  
OFF / 1 .. 999 ppm
16. Campo límite alarma 1: Metano, G.P.L. y Vapores de Gasolina  
OFF / 1%..100% L.I.E.  
CO  
OFF / 1 .. 999 ppm
17. Campo límite alarma 2: Metano, G.P.L. y Vapores de Gasolina  
OFF / 1%..100% L.I.E.  
CO  
OFF / 1 .. 999 ppm
18. Grado de protección: IP20
19. Peso: ~ 850 gr.
20. Protección ATEX: El dispositivo debe instalarse en zonas NO-CLASIFICADAS ATEX.

### [g] ALMACENAJE

Temperatura:  $-20^{\circ}\text{C} \dots +55^{\circ}\text{C}$ .  
Humedad: 20% .. 90% RH (no cond.)  
Presión: 800 .. 1100 hPa

### [h] MARCA

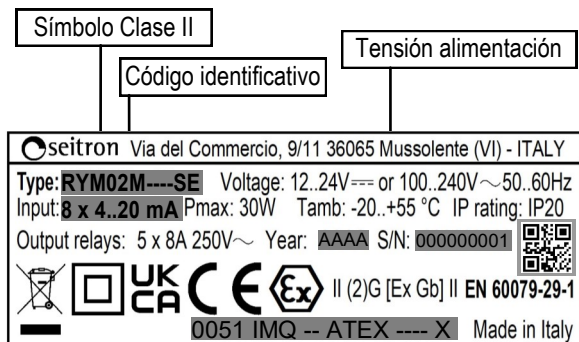


Fig. 1: Ejemplo de etiqueta producto.  
Las partes en gris pueden variar según la versión del producto.

**¡ATENCIÓN!**

- Esta unidad de control NO ESTÁ aprobada para ser instalada en zonas clasificadas ATEX.

### [i] Gráficos concentración - corriente

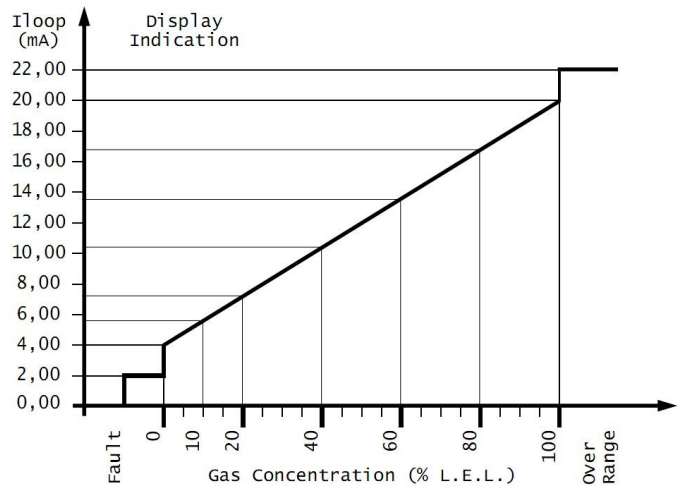


Fig. 2. Valor Indicado vs. Corriente de Ingreso - 100% L.I.E.

Este gráfico es válido en caso de un transmisor 4..20mA que alimente 20mA en correspondencia del 100% L.I.E.. El ajuste del parámetro 'Zone- @ fs' debe ser 100% L.I.E.

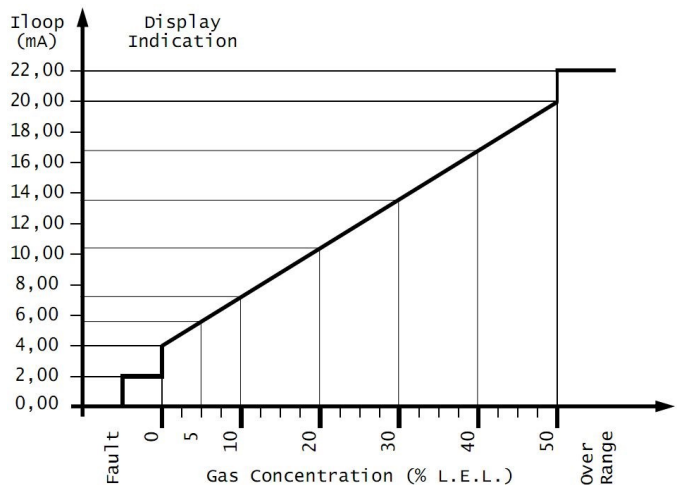


Fig. 3. Valor Indicado vs Corriente de Ingreso - 50% L.I.E.

Este gráfico es válido en caso de un transmisor 4..20mA que alimente 20mA en correspondencia del 50% L.I.E.. El ajuste del parámetro 'Zone- @ fs' debe ser 50% L.I.E.

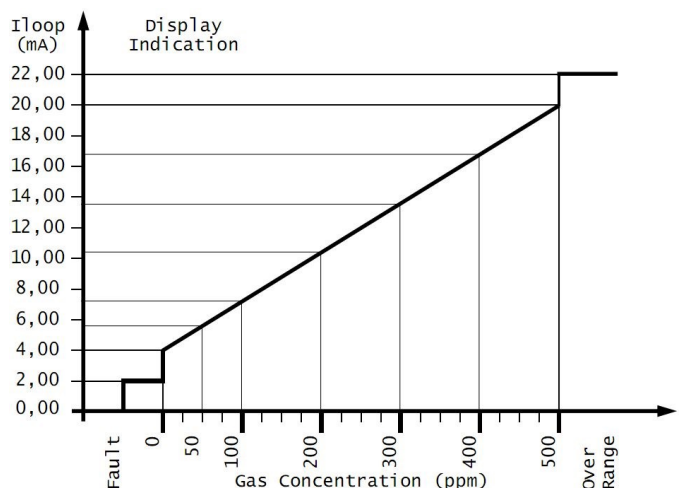


Fig. 4. Valor Indicado vs. Corriente de Ingreso - 500 ppm.

Este gráfico es válido en caso de un transmisor 4..20mA que alimente 20mA en correspondencia de 500 ppm. El ajuste del parámetro 'Zone- @ fs' debe ser 500 ppm.

## [j] CONVERSIÓN DE % L.I.E. A % v/v

Hacer referencia al Manual Usuario del sensor remoto.

## [k] SUSTANCIAS CONTAMINANTES

No aplicable a la ECU. Para el sensor remoto hacer referencia al Manual del Usuario del sensor remoto.

## [l] LÍNEAS DE MUESTREO

No aplicable.

## [m] SEÑALES DE ALARMA Y AVERÍA

Hacer referencia a las secciones [b] (Funcionamiento), [e] (Ajuste parámetros instalador), [w] (Panel frontal).

## [n] ALIMENTACIÓN EXTERNA 12..24Vdc

La ECU se alimenta mediante una fuente de alimentación externa a 12..24Vdc.

Si es necesario un sistema capaz de tolerar falta de alimentación es necesario prever un grupo de auxilio 12..24Vdc.

La tensione +V di alimentazione dei trasmettitori gas è derivata da Vdc a meno di un fusibile e di un diodo con caduta di tensione tipica di 0,3V.

## [o] PARTES DE RECAMBIO

Esta ECU no prevé partes de recambio.

## [p] AXESORIOS

ACAL10: Alimentador externo 100..264V~ 50/60Hz / 13,8Vdc

## [q] CONTROL PERIÓDICO

El control periódico debiera incluir las siguientes verificaciones:

- (cada 3 .. 6 meses): **Control funcional** del correcto funcionamiento de todo el sistema de detección aplicando gas a cada sensor remoto y controlando el valor visualizado. Para mayores informaciones ver también el manual del sensor.
- (cada 12 meses): **Control instrumental** de la función de transferencia de la Unidad de Control y de la correcta detección de condiciones anómalas. Esto puede hacerse desconectando los sensores de los bornes y forzando, con un calibrador adecuado, la corriente de ingreso de cada zona a valores significativos (por ejemplo. 0mA: loop interrumpido, 2mA: averiado, 4..20mA: funcionamiento normal, >20mA: fuera de escala).

## [r] INFORMACIONES PARTICULARES

No son necesarias informaciones particulares o instrucciones suplementarias a las ya brindadas.

## [s] BÚSQUEDA AVERÍAS

### • Problema.

La password ha sido olvidado.

### Solución:

Proceder a resetear de la Unidad de Control mediante el parámetro instalador 'Restore default'; En este caso todos los ajustes volverán a los valores de fábrica y será necesario reprogramar la ECU.

### • Problema.

Un canal (zona) muestra el mensaje de avería 'Loop'.

### Posible causa:

El loop de corriente en ingreso está interrumpido o bien el transmisor no está correctamente alimentado.

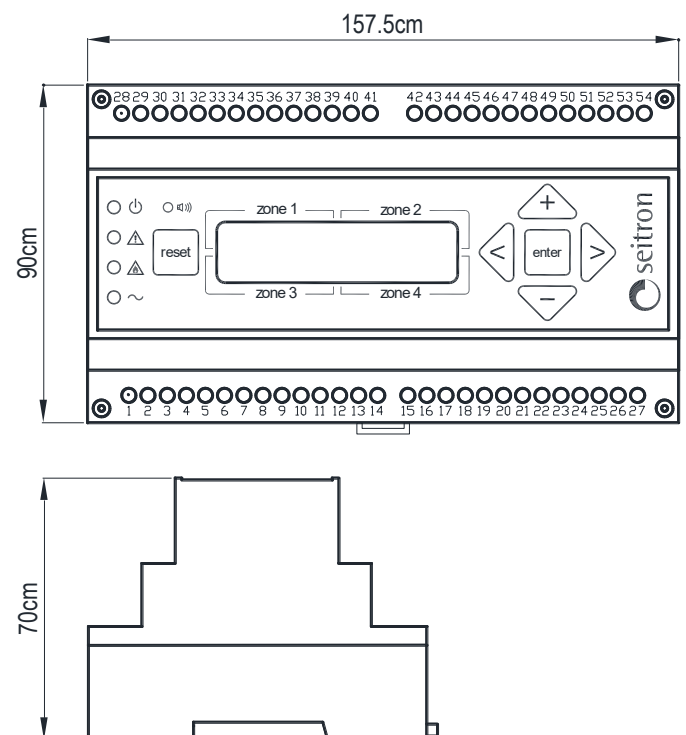
### Solución:

Controlar que en las conexiones entre el transmisor y la ECU no haya interrupciones. Controlar mediante un multímetro la presencia de una tensión de unos 12Vdc entre los bornes '+V' y 'Gnd' de la relativa zona.

## [t] VERSIÓN DE LA CENTRALITA

R	Y	M	0	2	M	Centralita Industrial 4..20 mA con microcontrolador
			0			8 entradas
			1			4 entradas
			2			2 entradas
			-	-	-	Variantes no relacionadas con ATEX
			S	E		Seitron

## [u] DIMENSIONES



## [v] GARANTÍA

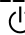





En la óptica de un continuo desarrollo de los propios productos, el constructor se reserva el derecho de aportar modificaciones a datos técnicos y prestaciones sin pre-aviso.

El consumidor está garantizado contra defectos de conformidad del productos según la Directiva Europea 1999/44/EC como también el documento sobre la política de garantía del constructor. A pedido está disponible en el negocio del vendedor y el texto completo de la garantía.




## [u] CONDICIONES DE ACTIVACIÓN DE LOS RELÉS DE SALIDA, DE LOS LED Y DEL BUZZER



En la tabla se muestran los eventos que pueden determinar la activación de los relé de salida y de las señalizaciones óptico-acústicas.

EVENTO	RELÉ PREALARM	RELÉ ALARM 1	RELÉ ALARM 2	RELÉ AUX 1	RELÉ AUX 2	LED 	LED 	LED 	LED 	BUZZER
Fault unidad Control				AC	AC					
Fin vida sensor				AC	AC					
Fault transmisor				AC	AC					
Open Loop				AC	AC					
Over Range				AC	AC					
Alarma 2				AC	AC					
Alarma 1				AC	AC					
Pre alarma				AC	AC					
Calentamiento transmisores										
Test salida										
Ninguna alarma										

### LEYENDA:

	Relé apagado - Led apagado - buzzer apagado
	Relé activado - Led encendido (con luz fija) - buzzer encendido con sonido continuo.
AC	Relé activado en modo condicionado; el relé puede activarse sólo si ha sido activada correctamente la salida auxiliar (ver menú SYST - 'Mode Aux1' y 'Mode Aux2').
	Led que parpadea - buzzer encendido en modo intermitente.

### ATENCIÓN

- En presencia de eventos en contemporáneo, visivamente, se mostrarán las indicaciones en base a la prioridad de los mismos; por ejemplo si contemporáneamente se verifica un evento de Pre alarma y de Alarma 1, la Unidad de Control mostrará el evento Alarma 1. El orden de las prioridades se describe en el párrafo "Prioridad eventos anómalos".
- El led  estará siempre encendido sólo en el caso en que la Unidad de Control se alimente con la tensión de red.
- El led  estará siempre encendido indicando que la ECU está en función.

## [v] AJSUTES DE FÁBRICA

- Password:	0000	Zone 6 al1	= 20% (L.I.E.) / 80 ppm
- Alarmas memorizadas:	Ninguna	Zone 7 al1	= 20% (L.I.E.) / 80 ppm
- Zone activation:	Zone 1 active = Y	Zone 8 al1	= 20% (L.I.E.) / 80 ppm
	Zone 2 active = Y	- Zone alarm 2:	Zone 1 al2 = 30% (L.I.E.) / 150 ppm
	Zone 3 active = N		Zone 2 al2 = 30% (L.I.E.) / 150 ppm
	Zone 4 active = N		Zone 3 al2 = 30% (L.I.E.) / 150 ppm
	Zone 5 active = N		Zone 4 al2 = 30% (L.I.E.) / 150 ppm
	Zone 6 active = N		Zone 5 al2 = 30% (L.I.E.) / 150 ppm
	Zone 7 active = N		Zone 6 al2 = 30% (L.I.E.) / 150 ppm
	Zone 8 active = N		Zone 7 al2 = 30% (L.I.E.) / 150 ppm
			Zone 8 al2 = 30% (L.I.E.) / 150 ppm
- Zone gas type:	Zone 1 type = CH4 (Metano)	- Mode aux 1:	Aux 1 pre = N
	Zone 2 type = CH4 (Metano)		Aux 1 al1 = Y
	Zone 3 type = CH4 (Metano)		Aux 1 al2 = Y
	Zone 4 type = CH4 (Metano)		Aux 1 fit = Y
	Zone 5 type = CH4 (Metano)		Aux 1 opn = N
	Zone 6 type = CH4 (Metano)		Aux 1 ovr = N
	Zone 7 type = CH4 (Metano)	- Mode aux 2:	Aux 2 pre = N
	Zone 8 type = CH4 (Metano)		Aux 2 al1 = N
- Zone full scale:	Zone 1 fs = 50% (L.I.E.)		Aux 2 al2 = N
	Zone 2 fs = 50% (L.I.E.)		Aux 2 fit = Y
	Zone 3 fs = 50% (L.I.E.)		Aux 2 opn = N
	Zone 4 fs = 50% (L.I.E.)		Aux 2 ovr = N
	Zone 5 fs = 50% (L.I.E.)	- Relay latch:	Latch aux1 = Y
	Zone 6 fs = 50% (L.I.E.)		Latch aux2 = Y
	Zone 7 fs = 50% (L.I.E.)		Latch pral = N
	Zone 8 fs = 50% (L.I.E.)		Latch alr1 = Y
- Zone prealarm:	Zone 1 pre = 10% (L.I.E.) / 16 ppm		Latch alr2 = Y
	Zone 2 pre = 10% (L.I.E.) / 16 ppm	- Relay start:	Start aux1 = N
	Zone 3 pre = 10% (L.I.E.) / 16 ppm		Start aux2 = N
	Zone 4 pre = 10% (L.I.E.) / 16 ppm	- Relay logic:	Logic aux1 = R
	Zone 5 pre = 10% (L.I.E.) / 16 ppm		Logic aux2 = R
	Zone 6 pre = 10% (L.I.E.) / 16 ppm		Logic pral = N
	Zone 7 pre = 10% (L.I.E.) / 16 ppm		Logic alr1 = N
	Zone 8 pre = 10% (L.I.E.) / 16 ppm		Logic alr2 = N
- Zone alarm 1:	Zone 1 al1 = 20% (L.I.E.) / 80 ppm	- Change Time/Date:	dd/mm/yy hh:mm = Para ajustar
	Zone 2 al1 = 20% (L.I.E.) / 80 ppm		Summer Time = Auto
	Zone 3 al1 = 20% (L.I.E.) / 80 ppm	- Buzzer setup:	Buzzer enable = Y
	Zone 4 al1 = 20% (L.I.E.) / 80 ppm		
	Zone 5 al1 = 20% (L.I.E.) / 80 ppm		

## [w] PANEL FRONTAL (Explicación Teclado)

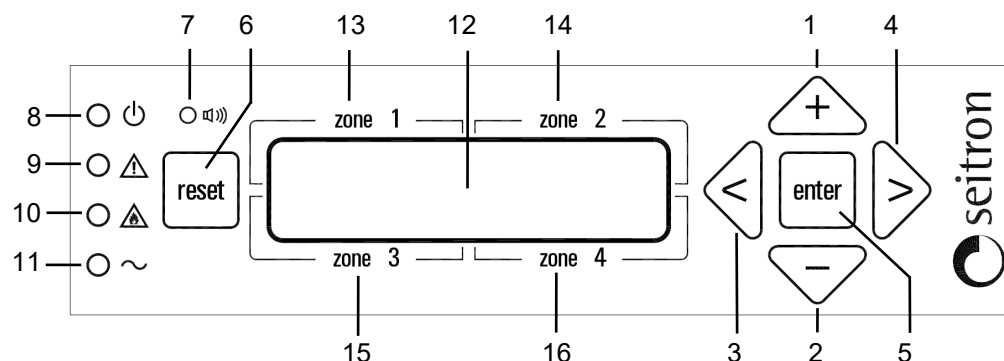


Fig. 5

### Leyenda:

1. **Botón incremento.** Este botón durante la configuración incrementa los valores en los campos numéricos o bien desplaza entre las diferentes opciones para el parámetro en examen.
2. **Botón decremento.** Este botón durante la configuración disminuye los valores en los campos numéricos o bien desplaza entre las diferentes opciones para el parámetro en examen.
3. **Flecha a la izquierda.** Utilizada durante la configuración para volver al submenú anterior.
4. **Flecha a la derecha.** Utilizada durante la configuración para pasar al submenú sucesivo.
5. **Botón Confirmación.** Este botón, en modo configuración, permite acceder a los varios menús y confirmar los parámetros seleccionados.
6. **Botón reset.** Este botón tiene dos funciones:
  - Sale del menú corriente y vuelve al nivel superior.
  - Si se presiona por más de 3 segundos, muestra la última alarma o prealarma producida en cada zona.
7. **Buzzer.** Al interno de la ECU hay un buzzer que se activa cuando se identifica una situación anómala.
8. **Indicador On-Off.** Este indicador muestra la presencia de alimentación a la ECU, desde la red como desde un eventual sistema de backup a batería.
9. **Indicador de Avería.** Este indicador evidencia la presencia de una avería en un sensor remoto o en la conexión a la Unidad de Control. Para eventuales causas referirse a la relativa sección.
10. **Indicador de Alarma.** Evidencia la presencia de un estado de alarma u overrange en el sistema. El indicador parpadea en caso de pre alarma, mientras está encendido estable en caso de alarma u overrange. Para más detalles referirse a la relativa sección.
11. **No utilizado.**
12. **Display.** Con este display de 16 caracteres y 2 líneas se muestran los mensajes al usuario.
13. **No utilizado.**
14. **No utilizado.**
15. **No utilizado.**
16. **No utilizado.**

## [x] INSTALACIÓN, CONEXIONES ELÉCTRICAS

### ⚠ ATENCIÓN

- **Esta unidad de control NO ESTÁ aprobada para instalaciones en zonas clasificadas TEX.**
- **Los cables hacia los transmisores remotos deben tener una sección mínima de 1,5 mm<sup>2</sup> y una longitud máxima de 25 m. No utilizar el mismo conducto para cables de señal y de alimentación.**
- **Si la instalación se hace en ambiente donde hay fuertes disturbios EMC, recomendamos vivamente el uso de cables apantallados. La pantalla debe conectarse al borne "Gnd" de la relativa zona solo desde el lado de la Unidad de Control.**
- **Unidad de control y/o el alimentador, si está alimentado a 230V, debe conectarse a la red eléctrica con un interruptor capaz de desconectar ambos polos, en conformidad con las vigentes normas de seguridad, y con una separación de al menos 3 mm en cada polo.**
- **La instalación y las conexiones eléctricas de este dispositivo deben ser realizadas por técnicos cualificados y en conformidad con las normas técnicas y de seguridad.**
- **Antes de efectuar las conexiones eléctricas en la ECU asegurarse de quitar la tensión eléctrica a la instalación.**
- **Es deber del instalador (cuya responsabilidad es la de realizar un sistema de detección conforme a las normas existentes, Nacionales como Europeas) elegir los tipos adecuados de carga para conectar a la ECU, como así también configurar correctamente los parámetros del sistema. En caso de dudas contactar el distribuidor.**

La unidad central está normalmente alimentada a la tensión de red mediante los bornes 3 and y 4 o en alternativa a 12-24Vdc mediante los bornes 7 y 8.

Es posible conectar un sistema de backup con batería cuyo objetivo sea garantizar la plena funcionalidad a la central incluso en caso de falta de alimentación (ver sección (Para mas detalles, ver la sección [q]).

La Unidad de Control cuenta con cinco relés con contactos en intercambio (SPDT) libres de tensión: dos relés auxiliares (AUX1 y AUX2), un relé de Pre-alarma (PREALARM), un relé para la alarma 1 (ALARM1) y un relé para la alarma 2 (ALARM2).

Las salidas AUX1 y AUX2 pueden utilizarse para manejar cargas genéricas como un extractor de aire.

Generalmente la salida de Pre-alarma se utiliza para la conexión de una sirena, mientras las salidas de alarma para la conexión de una electroválvula de interceptación del gas.

Las salidas para la gestión de eventos anómalos, bornes de 13 a 27, son libres de tensión e aisladas con doble aislamiento respecto al resto de la unidad de control. Por lo tanto es posible alimentar la unidad de control con baja tensión SELV (12V<sub>===</sub> .. 24V<sub>===</sub>) y contemporáneamente manejar los cargas con alta tensión (230V<sub>~</sub>). En este caso es necesario mantener una separación entre los cables SELV 12V<sub>===</sub> .. 24V<sub>===</sub> y 230V<sub>~</sub> en el respeto de las normas vigentes.

En particular es necesario fijar los grupos de cables con bridas separando los cables SELV de los otros para evitar que un cable se desconecte accidentalmente y esto no reduzca el aislamiento del SELV.

A la unidad central es posible conectar 2, 4 u 8 transmisores (según la versión del producto) compatibles con el sistema de corriente 4..20 mA. Para las conexiones eléctricas consultar los esquemas eléctricos.

**Se evidencia que todas las salidas de la ECU son libres de tensión, o bien no dan alimentación a las cargas dando al usuario una mayor libertad de utilizar cargas con tensión de funcionamiento diferentes.**

UNIDAD DE CONTROL Y CARGAS ALIMENTADOS A 12 .. 24V---



**ATENCIÓN!**

- LA FUENTE DE ALIMENTACIÓN\* TIENE QUE SER DIMENSIONADA PARA PODER SUMINISTRAR UNA POTENCIA DE ALMENOS 40W: PUEDE ALIMENTAR LA ECU, LOS 8 TRANSMISORES O BIEN LAS CARGAS.
- PER L'UTILIZZO DELL'ALIMENTATORE ESTERNO, VEDERE LA SEZIONE [N] ALIMENTACIÓN EXTERNA 12..24VDC.

Ejemplo de esquema de conexión para la versión de 8 entradas 4..20mA.

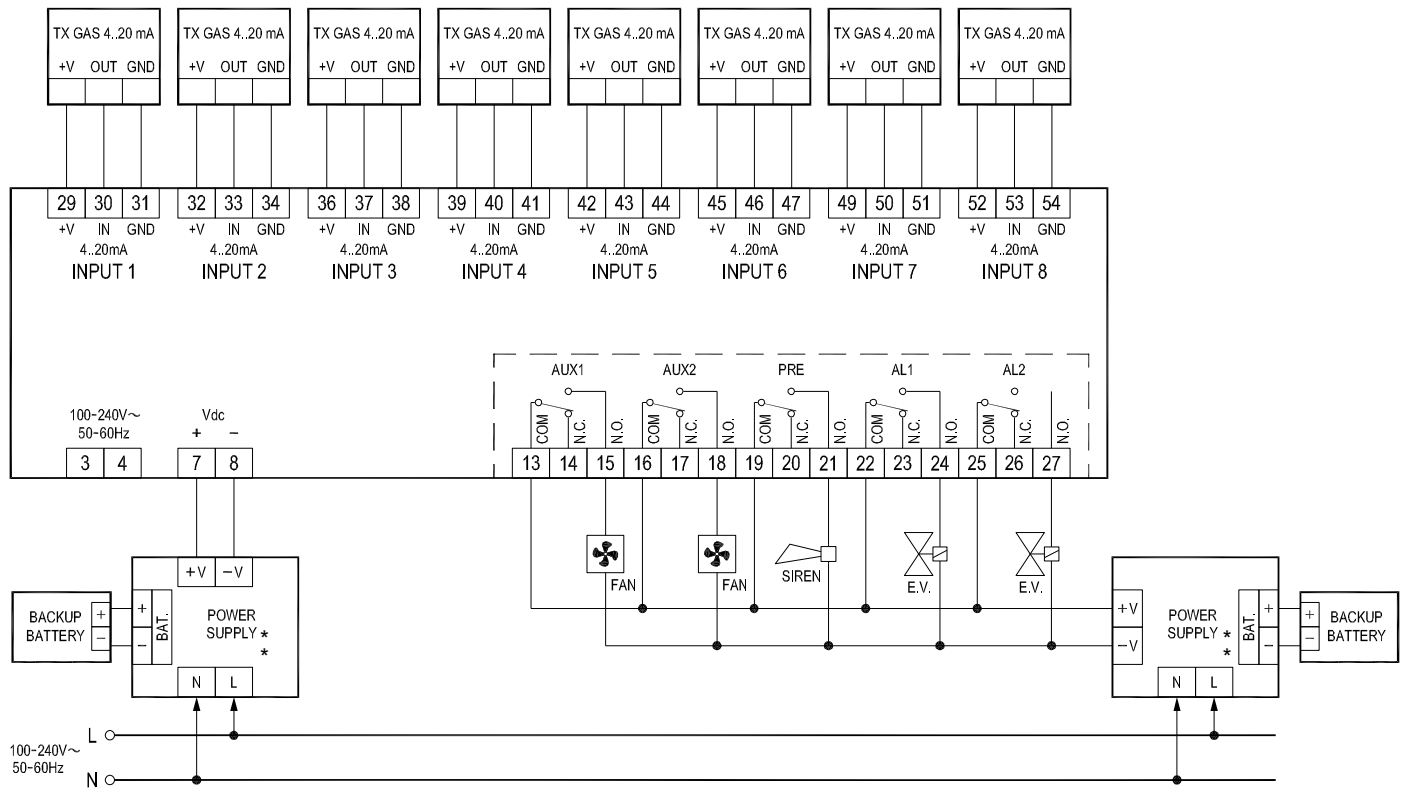


Fig. 6 ----- : Aislamiento reforzado.

Ejemplo de esquema de conexión para la versión de 8 entradas 4..20mA.

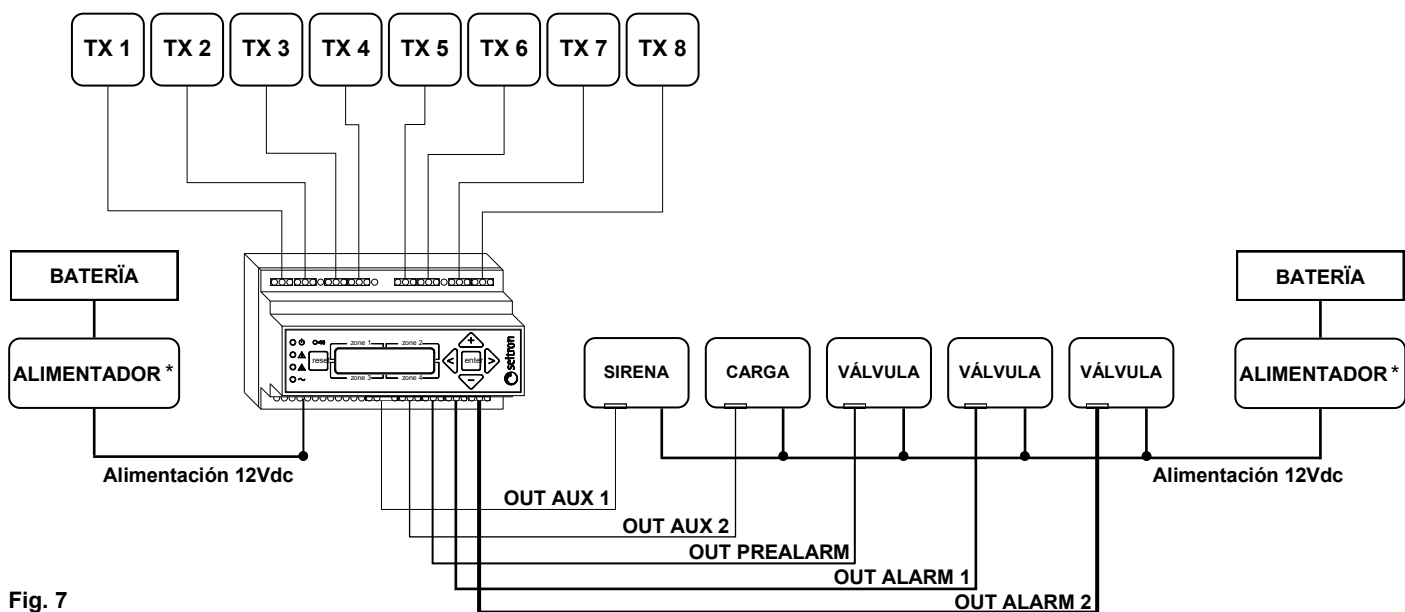


Fig. 7



**ATENCIÓN!**

SEGÚN LA VERSIÓN DEL PRODUCTO, CONECTE LOS TRANSMISORES A LAS SIGUIENTES ENTRADAS:

- RYM02M0- (8 ENTRADAS 4..20mA): INPUT 1 .. INPUT 8 (TX 1 .. TX 8)
- RYM02M1- (4 ENTRADAS 4..20mA): INPUT 1 .. INPUT 4 (TX 1 .. TX 4)
- RYM02M2- (2 ENTRADAS 4..20mA): INPUT 1 .. INPUT 2 (TX 1 .. TX 2)

ATEX - DOCUMENTO CORRELATO - DERIVATO DAL CORRISPONDENTE LISTATO - QUALUNQUE MODIFICA AL PRESENTE DOCUMENTO RICHIEDE L'AUTORIZAZIONE DEL RESPONSABILE AZIENDALE PER LA DOCUMENTAZIONE ATEX (RT).  
ATEX - LINKED DOCUMENT - DERIVED FROM RELEVANT LISTED DOCUMENT - ANY CHANGE TO THIS DOCUMENT REQUIRES PRIOR APPROVAL FROM THE RESPONSIBLE FOR ATEX DOCUMENTATION (RT)

## UNIDAD DE CONTROL Y CARGAS ALIMENTADOS A LA TENSIÓN DE RED

Ejemplo de esquema de conexión para la versión de 8 entradas 4..20mA.

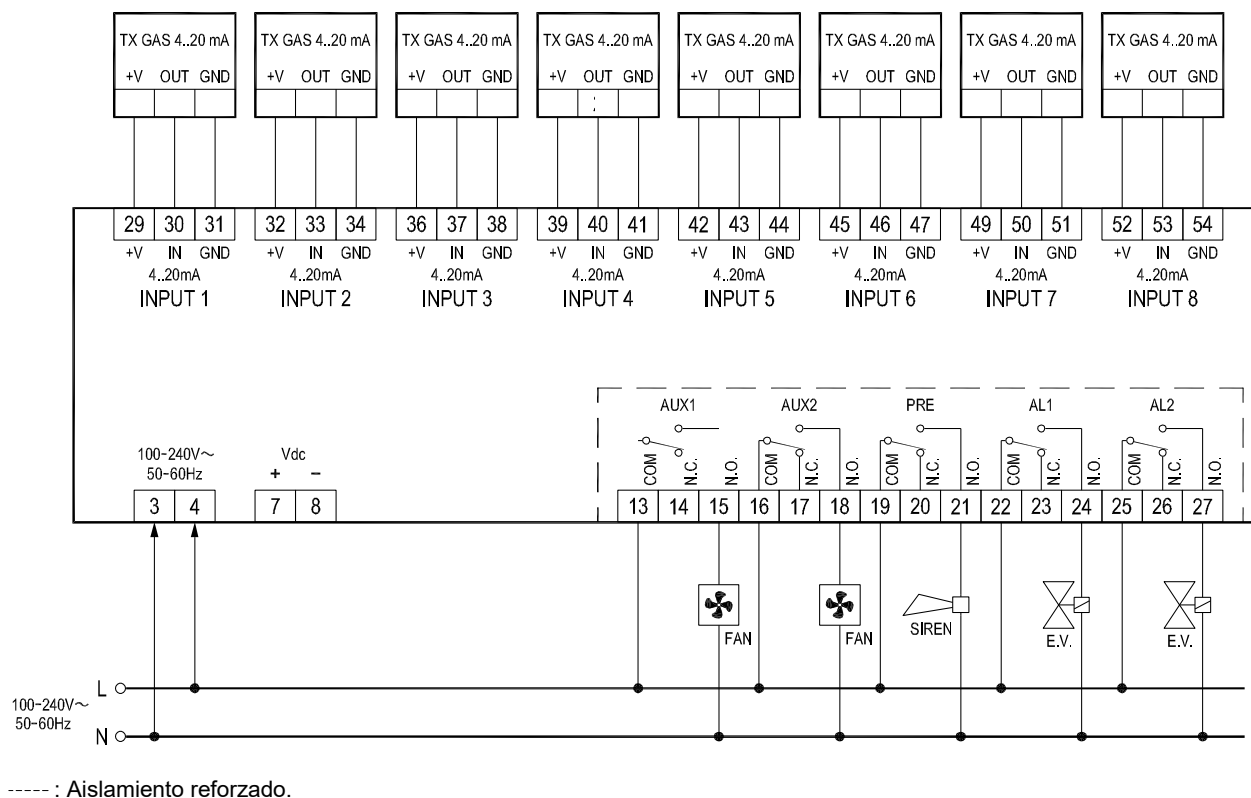


Fig. 8

Ejemplo esquema lógico de conexión para la versión de 8 entradas 4..20mA.

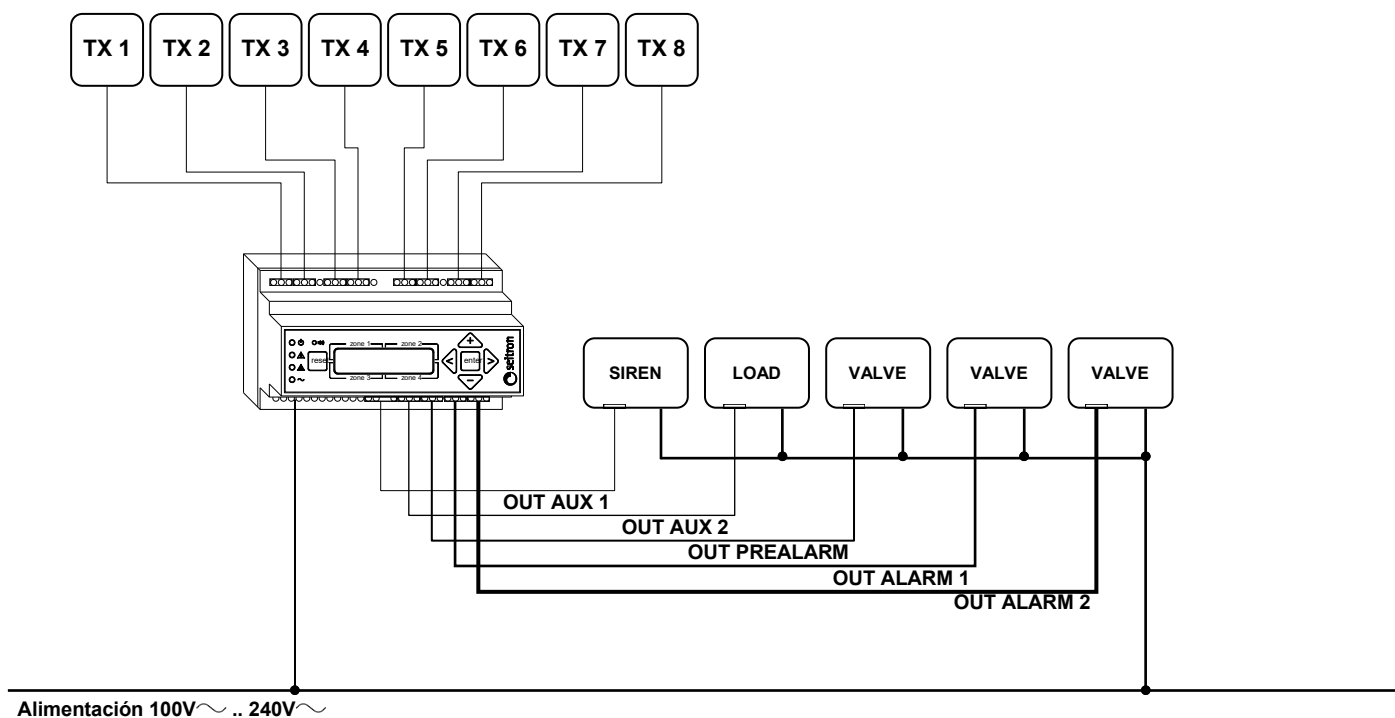


Fig. 9



**ATENCIÓN!**  
SEGÚN LA VERSIÓN DEL PRODUCTO, CONECTE LOS TRANSMISORES A LAS SIGUIENTES ENTRADAS:

RYM02M0- (8 ENTRADAS 4..20mA):	INPUT 1 .. INPUT 8	(TX 1 .. TX 8)
RYM02M1- (4 ENTRADAS 4..20mA):	INPUT 1 .. INPUT 4	(TX 1 .. TX 4)
RYM02M2- (2 ENTRADAS 4..20mA):	INPUT 1 .. INPUT 2	(TX 1 .. TX 2)





