

Centralina rilevazione gas



CONTATTACI
customer.care@seitron.it

WHATSAPP
+39 329 1444390



- Gestisce trasmettitori per gas combustibili, tossici, refrigeranti
- 8 ingressi 4 .. 20 mA
- Comunicazione seriale RS485 secondo il protocollo MODBUS® (controlla fino a 32 trasmettitori)
- 5 uscite relè con contatti in scambio liberi da tensione: 2 relè allarme - 1 relè preallarme - 2 relè ausiliari.
- Memorizzazione delle condizioni dell'ultimo allarme

CARATTERISTICHE TECNICHE

Tensione di alimentazione:	85 .. 264 V~ , 50 .. 60 Hz oppure 12 .. 24 V=
Potenza assorbita:	30 W max
Portata contatti uscite relè:	5 x 8A 250 V~ cosφ=1 (SPDT) Contatti liberi da tensione
Ingressi:	8 x 4 .. 20 mA
Porta di comunicazione:	RS485
Protocollo di comunicazione:	MODBUS® RTU
Tempo di avvio:	legata al tempo di riscaldamento dei trasmettitori collegati
Tipo di trasmettitori:	per gas combustibili, tossici, refrigeranti
Campo di regolazione:	legata al dato trasmesso dal sensore gas
Precisione:	legata al dato trasmesso dal sensore gas
Risoluzione:	legata al dato trasmesso dal sensore gas
Sensibilità incrociate:	vedere il manuale del sensore remoto.
Grado di protezione:	IP54
Protezione ATEX:	Questa centralina NON E' approvata per l'installazione in zone classificate ATEX
Temperatura operativa:	-20 °C .. +55 °C
Temperatura stoccaggio:	-20 °C .. +55 °C
Limiti di umidità:	20% .. 90% RH (non condensante)
Pressione:	800 .. 1100 hPa
Contenitore:	Materiale: Tecnopolimero Colore: Grigio (RAL 7035)
Dimensioni:	198,4 x 276,7 x 95,8 mm (L x A x P)

GARANZIA

L'utente è garantito contro i difetti di conformità del prodotto secondo la Direttiva Europea 2019/771 nonché il documento sulle condizioni di garanzia Seitron, consultabile sul sito www.seitron.com.
Si invita l'utente a visitare il nostro sito internet per consultare la versione più aggiornata di documentazione tecnica, manuali e cataloghi.

RYF01M0001SE 043544 080524

MESSA IN FUNZIONE

- Completare nell'ordine:**
- Installazione meccanica
 - Collegamenti elettrici
 - Avvio della centralina
 - Scansione dei trasmettitori collegati
 - Impostazione data e ora

AVVIO DELLA CENTRALINA

Appena verrà applicata l'alimentazione:

- se la centralina è alimentata a 85 .. 264 V~ , 50 .. 60 Hz, l'indicatore luminoso "POWER" si accenderà fisso;
- se la centralina è alimentata a 12 .. 24 V=, tramite sistema di backup, gli indicatori luminosi "POWER" e "BATTERY" si accenderanno fissi.

Durante la fase di avvio, il display mostra la seguente schermata:

Gas Master Control	Nome prodotto
	Barra di avvio
1.0.0	Versione firmware installato

Completata la fase di avvio, il display mostra le seguenti schermate:

Press the menu button and start a scan.	Premere il pulsante per avviare la scansione dei dispositivi collegati.
---	--

Enter password	Inserire la password "1234":
	per modificare il valore della cifra selezionata.
	per selezionare la cifra da modificare.
	per confermare la password inserita.

Main Sensors Relays System Test	Il display mostra la pagina principale dei menu di impostazione della centralina.
---	---

SCANSIONE DEI TRASMETTITORI COLLEGATI

Prima di procedere con la scansione dei dispositivi collegati, nel caso in cui sia stata realizzata una rete RS485 per la comunicazione tramite il protocollo MODBUS® RTU dei trasmettitori con la centralina, verificare la velocità di comunicazione dei trasmettitori collegati ed eventualmente impostare correttamente il parametro "System" => "Serial port" => "Speed".

I trasmettitori collegati dovranno avere la stessa velocità di comunicazione. **La centralina esce da fabbrica con la velocità di comunicazione impostata a 9600 Baud; per modificare il dato vedere il manuale istruzione completo.** Avviata la procedura di autoapprendimento, questa NON potrà essere interrotta.

Se viene modificata una impostazione su un qualunque trasmettitore collegato, o viene sostituito il trasmettitore stesso la scansione deve essere ripetuta per rilevare le variazioni.

Procedura:

1. Selezionare il menu "System" e premere il pulsante .
2. Selezionare il menu "Scan" e premere il pulsante .
3. Il display mostra la riga "Scan" selezionata. Premere il pulsante .
4. Come richiesto dal sistema, premere contemporaneamente i pulsanti per avviare la scansione.
5. Il display mostra la schermata di scansione dei trasmettitori:

M01	M02	M03	M04	M05	M06	M07	M08
M09	M10	M11	M12	M13	M14	M15	M16
M17	M18	M19	M20	M21	M22	M23	M24
M25	M26	M27	M28	M29	M30	M31	M32

"C" indica la posizione del trasmettitore collegato all'ingresso 4..20 mA.

"M" indica la posizione del trasmettitore collegato alla rete RS485.

"..." indica l'interrogazione sulla presenza del trasmettitore.

"x" indica che il trasmettitore non è stato rilevato dalla centralina.

"v" indica che il trasmettitore è stato rilevato dalla centralina.

6. Il display mostra la scritta "Scan completed". Premere il pulsante .

7. Il display mostra la riga "Scan" selezionata.

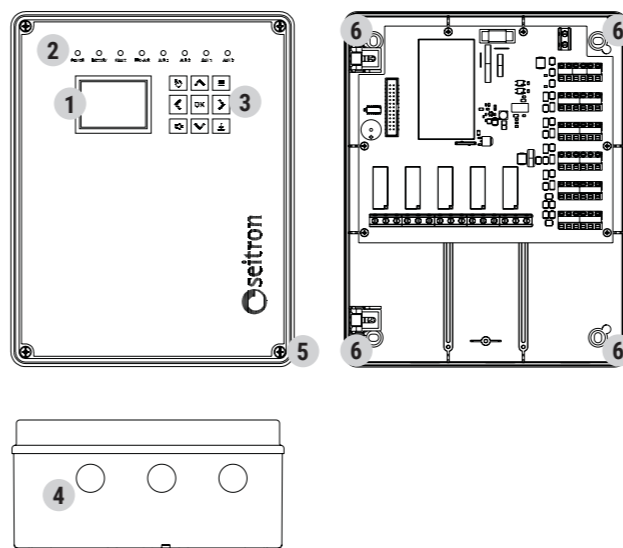
8a. Solo trasmettitori collegati alla rete RS485:

Premere il pulsante . Il display mostra il sinottico dei trasmettitori collegati.

8b. Con trasmettitori 4..20 mA collegati:

1. Premere il pulsante . Il display mostra il menu dei parametri da impostare relativi al primo trasmettitore 4..20 mA collegato.
2. Impostare tutti i dati proposti dal menu tramite i pulsanti .
3. Impostati i dati del primo trasmettitore, premere nuovamente il pulsante per passare all'impostazione dei dati del trasmettitore successivo.
4. Proseguire in questo modo fino all'impostazione dei dati di tutti i trasmettitori 4..20 mA collegati.
5. Impostati i dati dell'ultimo trasmettitore, premendo il pulsante il display mostra il sinottico dei trasmettitori collegati.

DESCRIZIONE MECCANICA



DESCRIZIONE COMPONENTI	
1	Display
2	Barra LED di stato
3	Tastiera:
	Ritorna alla selezione precedente.
	1. Accede ai menu dei parametri configurabili della centralina. 2. In configurazione parametri, torna alla schermata principale.
	Tacitazione allarmi.
	Reset allarmi.
	Seleziona / Imposta i valori configurabili.
	Accesso ai sottomenu / Conferma impostazioni.
4	Fori per il montaggio dei pressacavi e/o tappi forniti in dotazione.
5	Viti per l'accesso alle parti interne del prodotto.
6	Sede viti per il fissaggio del prodotto alla parete.

CONDIZIONI DI ATTIVAZIONE DEI RELE' DI USCITA, DEI LED E DEL BUZZER

STATO	USCITE										RELE' PRE	RELE' AL1	RELE' AL2	RELE' AUX1	RELE' AUX2
	LED POWER	LED BATTERY	LED FAULT	LED PRE-ALR	LED ALR1	LED ALR2	LED AUX1	LED AUX2	BUZZER						
Alimentazione: 85 .. 264 V~															
Alimentazione: 12 .. 24 V=, da sistema backup															
Test LEDs		AC													
Test Relays		AC													
Test Buzzer		AC													
Guasto trasmettitore		AC												AC	AC
Preallarme		AC												AC	AC
Allarme 1		AC												AC	AC
Allarme 2		AC												AC	AC
Open loop (solo 4..20 mA)		AC												AC	AC
Over Range		AC												AC	AC
Fine vita sensore		AC												AC	AC

LEGENDA

LED spento / Buzzer spento / Relè disattivato.

LED acceso fisso / Buzzer acceso / Relè attivato.

LED lampeggiante.

AC LED acceso in modo condizionato (acceso fisso se la centralina è alimentata a 12 .. 24 V=, tramite sistema backup)

AC Relè attivato in modo condizionato; il relè può essere attivato solo se è stata impostata correttamente l'uscita ausiliaria (vedere menu "Relays" - "Aux1" e "Aux2").

IMPOSTAZIONE DATA E ORA

La corretta impostazione di data ed ora è fondamentale per una significativa registrazione dell'ultimo evento di allarme.

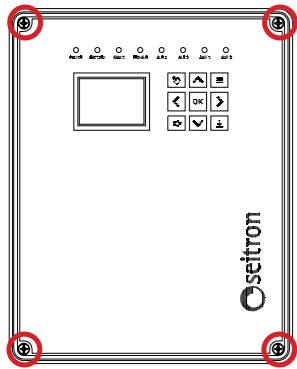
Questa impostazione deve avvenire alla prima attivazione della centralina.

Procedura:

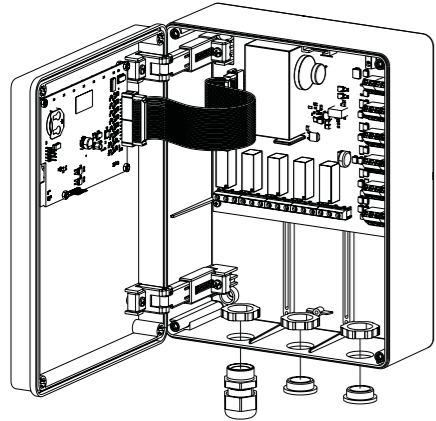
1. Dalla schermata principale premere il pulsante .
2. Digitare la password "1234" per entrare nella pagina dei menu.
3. Selezionare la riga "System"; premere il pulsante .
4. Selezionare la riga "Clock"; premere il pulsante .
5. Impostare tutti i dati proposti dal menu tramite i pulsanti .
6. Impostati tutti i dati, selezionare la riga "SALVA" e premere il pulsante .
7. Premere il pulsante ; il display mostra il sinottico dei trasmettitori collegati.

INSTALLAZIONE

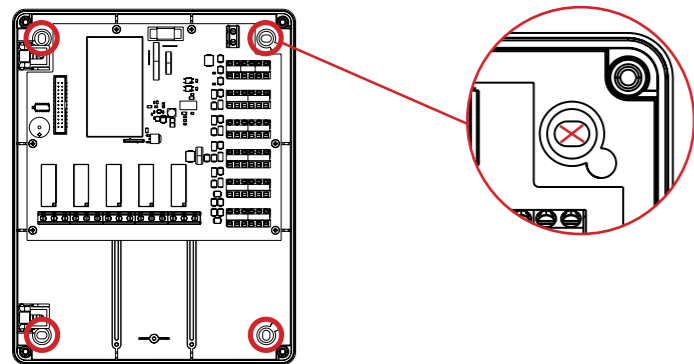
- 1 Accedere alle parti interne del prodotto svitando le 4 viti presenti sul coperchio.



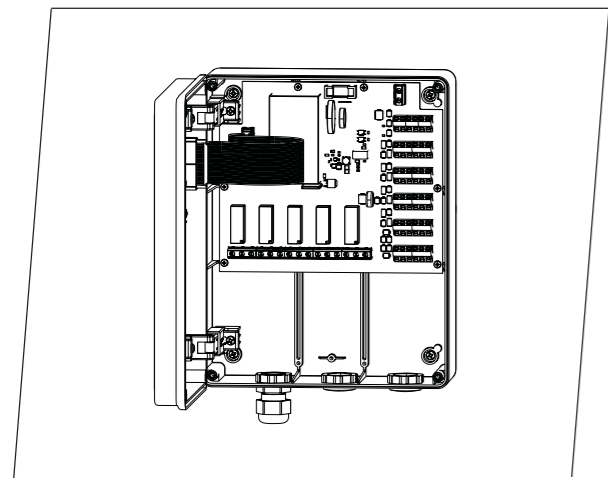
- 2 Sul lato inferiore del prodotto sono presenti 3 fori aventi diametro 20,5 mm ciascuno. Su ciascun foro si devono montare i pressacavi e/o i tappi forniti in dotazione. I pressacavi sono utilizzati per il passaggio dei cavi per i collegamenti elettrici del prodotto. Nel caso non si preveda l'utilizzo di tutti i pressacavi, si consiglia di montare al loro posto i tappi.



- 3 Individuare le quattro sedi viti per il fissaggio a muro del prodotto. Su ciascuna praticare un foro per l'inserimento della vite.



- 4 Fissare al muro il prodotto utilizzando i tasselli e le viti appropriate.



- 5 Eseguire i collegamenti elettrici; vedere il capitolo "Collegamenti elettrici".
- 6 Chiudere il prodotto avvitando le 4 viti presenti sul coperchio.

COLLEGAMENTI ELETTRICI



ATTENZIONE

- Questa centralina NON E' approvata per l'installazione in zone classificate ATEX.
- I cavi verso i trasmettitori remoti devono avere sezione minima di 1,5 mm² e lunghezza massima 25 m. Non utilizzare lo stesso condotto per cavi di segnale e di alimentazione.
- Non utilizzare lo stesso condotto per cavi di segnale e di alimentazione.
- Se l'installazione avviene in ambienti con presenza di forti disturbi EMC, è fortemente raccomandato l'uso di cavi schermati. Lo schermo deve essere collegato al morsetto 'Gnd' della relativa zona solo dal lato della centralina.
- La centralina e/o l'alimentatore, se alimentato a 230 V~, devono essere collegati alla rete elettrica tramite un interruttore in grado di disconnettere entrambi i poli, in conformità con le vigenti norme di sicurezza, e con una separazione di almeno 3 mm in ciascun polo. Nel caso la centralina venga alimentata a 12Vdc la nota va estesa all'alimentatore e non alla centralina.
- L'installazione ed i collegamenti elettrici di questo dispositivo devono essere eseguiti da tecnici qualificati ed in conformità con le vigenti norme tecniche e di sicurezza.
- Prima di effettuare i collegamenti elettrici sulla centralina assicurarsi di togliere tensione dall'impianto.
- E' compito dell'installatore (la cui responsabilità è di allestire un sistema di rivelazione conforme alle norme esistenti, sia Nazionali che Europee) scegliere gli adeguati tipi di carico da collegare alla centralina nonché configurare correttamente i parametri del sistema. In caso di dubbi contattare il distributore.

L'unità centrale è normalmente alimentata con un alimentatore a 12Vdc con sistema di backup oppure con tensione di rete a 230 V~.

La centralina è dotata di cinque relè con contatti in scambio (SPDT) liberi da tensione: 2 relè ausiliari (AUX 1 e AUX 2), 2 relè di allarme (ALR 1 e ALR 2) e uno di preallarme (PRE-ALR).

Le uscite AUX 1 o AUX 2 possono essere utilizzate sia per pilotare carichi generici come una sirena o un lampeggiante oppure, con una corretta configurazione dei parametri relativi, una elettrovalvola di intercettazione del gas.

Si evidenzia che tutte le uscite della centralina sono libere da tensione, ovvero non forniscono alimentazione ai carichi dando all'utente una maggiore libertà di utilizzare carichi con tensioni di funzionamento diverse.

L'interfaccia seriale RS485 viene utilizzata per il collegamento dei dispositivi alla centralina.

Il numero massimo di trasmettitori che possono essere collegati alla centralina con protocollo MODBUS® è 32.

Per i collegamenti elettrici si rimanda allo schema di collegamento di Fig. 2, Fig. 3, Fig. 4, Fig. 5 e Fig. 6.

REALIZZAZIONE DI UNA RETE RS485

CAVI DI COLLEGAMENTO BUS RS485

I collegamenti del bus devono essere realizzati da un doppino twistato e schermato con caratteristiche equivalenti ai cavi BELDEN tipo 9841 o BELDEN 9842 indicati nella tabella seguente:

TIPO	N° COPPIE	RESISTENZA IN DC		IMPIEDENZA NOMINALE (Ohm)	CAPACITA' NOMINALE		AWG
		CONDUTTORI (Ohm/km)	SCHERMO (Ohm/km)		TRA CONDUTTORI (pF/m)	TRA CONDUTTORI E SCHERMO (pF/m)	
BELDEN 9841	1	78,7	11,0	120	42,0	75,5	24 (0,25 mmq)
BELDEN 9842	2	78,7	7,2	120	42,0	75,5	24 (0,25 mmq)

- La lunghezza totale della rete RS485 non deve eccedere i 1000 metri.
- Lo schermo del cavo BUS deve essere collegato a terra da una sola estremità, ad esempio sulla periferica in prossimità della centralina. Un secondo collegamento a terra non garantirebbe l'equipotenzialità dello schermo. Non utilizzare lo stesso condotto per i cavi del Bus e di alimentazione, o di potenza in genere.

CAVI DI ALIMENTAZIONE

- Utilizzare cavo antifiamma di sezione adeguata in funzione delle utenze collegate alla centralina, la sezione non deve mai essere inferiore ai 2,5mmq. Calcolare la sezione del cavo in funzione della lunghezza e del numero di utenze collegate, al fine di rientrare nel range di alimentazione dei dispositivi che ne garantisce il corretto funzionamento.
- Al fine di evitare l'uso di conduttori con sezione elevata è possibile alimentare i dispositivi punto a punto, mediante dei singoli alimentatori.
- Nella rete RS485 non è necessario collegare tra loro le masse dei dispositivi.
- In caso di problemi di comunicazione, ad esempio con alimentazione punto a punto e dispositivi elettricamente non connessi a terra, può essere d'aiuto collegare elettricamente tra loro le masse dei dispositivi.
- In caso di dispositivi con alimentazione collegata a terra (ad esempio PC) il collegamento di massa e terra insieme può generare problemi.
- La semplicità di cablaggio della rete RS485 fa talvolta trascurare alcune semplici precauzioni, che a volte possono essere fonti di errore, se non addirittura causa della mancata comunicazione dell'intera rete.

ESEMPI DI ERRORI DI COLLEGAMENTO

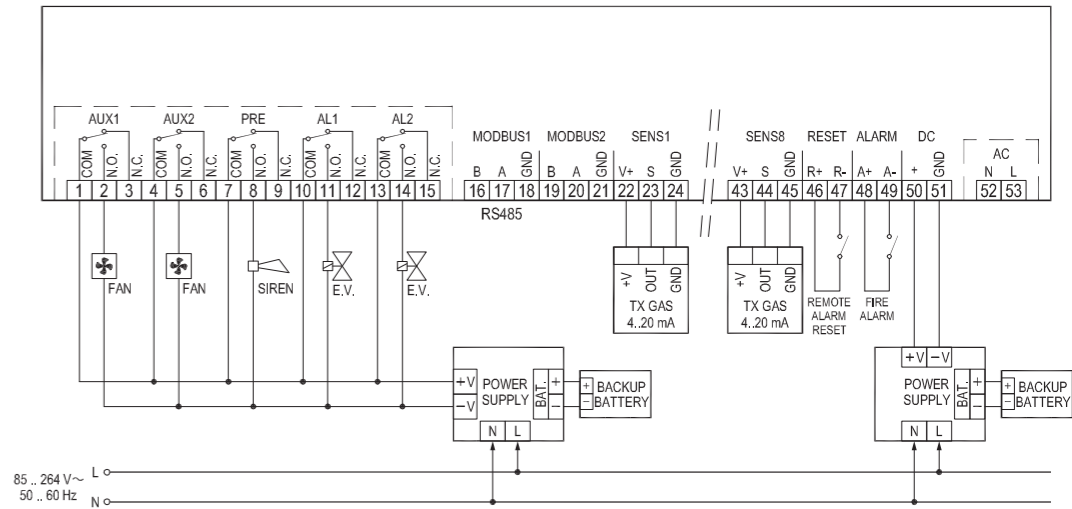
- Passaggio dei cavi all'interno della stessa canalina.
- Passaggio dei cavi in prossimità di forti fonti di disturbo, ad esempio in prossimità dei cavi di alimentazione di motori elettrici o teleruttori.
- Cavi di massa e terra collegati insieme.
- Falsi contatti o collegamenti elettrici inappropriati nelle scatole di derivazione.
- Utilizzo di cavi non idonei alla trasmissione dati RS485, ad esempio utilizzo di cavi non twistati.
- Utilizzo di cavi di sezione non adeguata.
- Cadute di tensione, sul cavo di alimentazione, troppo elevate.

CENTRALINA E CARICHI ALIMENTATI A 12 .. 24 V---

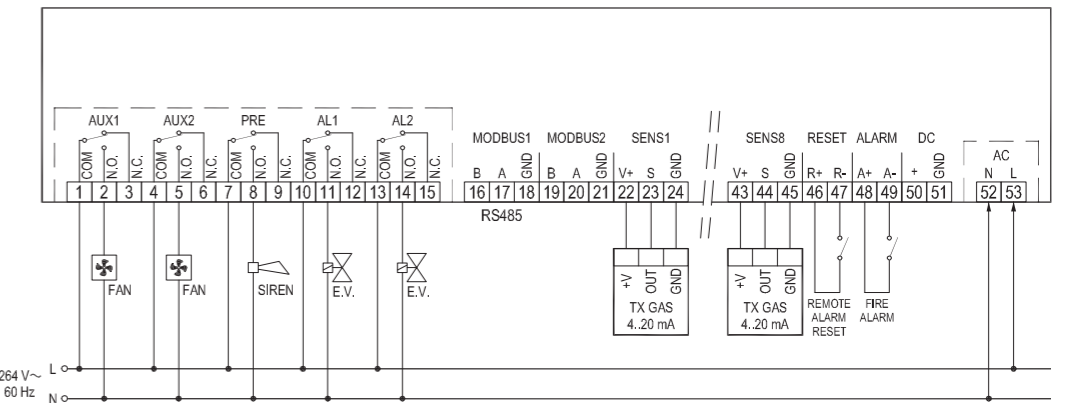


ATTENZIONE

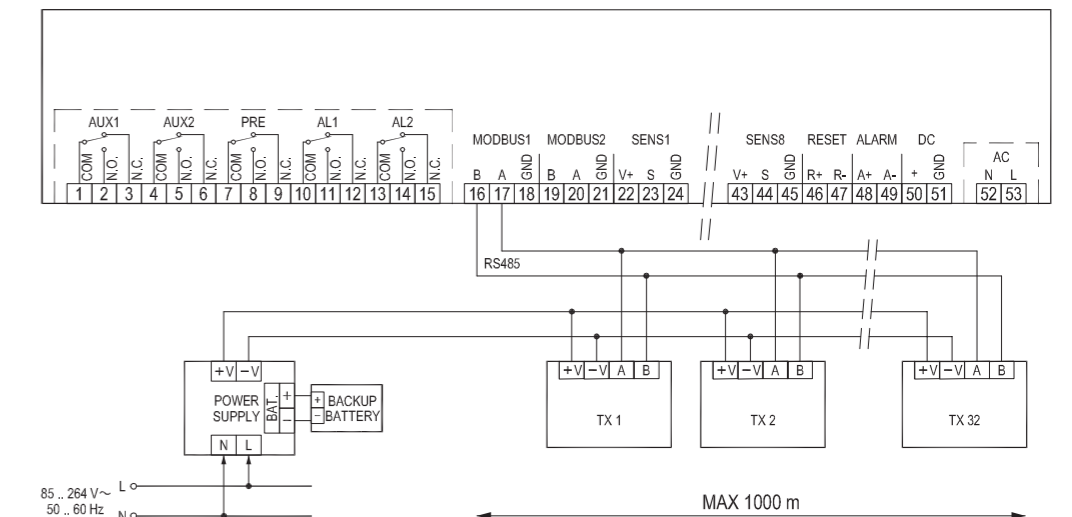
- L'ALIMENTATORE* DEVE ESSERE DIMENSIONATO PER EROGARE UNA POTENZA DI ALMENO 40W: PUÒ ALIMENTARE LA CENTRALINA E 8 TRASMETTITORI OPPURE I CARICHI.
- LA CENTRALINA VIENE ALIMENTATA TRAMITE UNA SORGENTE DI ALIMENTAZIONE ESTERNA A 12..24VDC. SE E' RICHiesto UN SISTEMA IN GRADO DI TOLLERARE MANCANZE DI ALIMENTAZIONE, E' NECESSARIO PREVEDERE UN GRUPPO DI SOCCORSO A 12..24VDC. LA TENSIONE +V DI ALIMENTAZIONE DEI TRASMETTITORI GAS È DERIVATA DA VDC A MENO DI UN FUSIBILE E DI UN DIODO CON CADUTA DI TENSIONE TIPICA DI 0,3V.



CENTRALINA E CARICHI ALIMENTATI A 85 .. 264 V~ 50 .. 60 Hz



ESEMPIO DI REALIZZAZIONE DI UNA RETE RS485 CON ALIMENTAZIONE DI BACKUP E 32 TRASMETTITORI *



* Verificare la coerenza dei parametri del sistema effettivo.