

Captures disponibles

SGA MET: pour méthane en boîtier IP 30
SGA GPL: pour GPL en boîtier IP 30
SGI MET: pour méthane en boîtier étanche
SGI GPL: pour GPL en boîtier étanche

Caractéristiques techniques

Alimentation: 230V~-15%+10% 50/60 Hz
Consommation électrique: 5VA
Pile tampon: 12V--- ±10%
(cod. ACC SGB 12)

Sirènes électroniques avec clignotant: 220V~ (cod. ACC SRL 220)
12V--- (cod. ACC SRL 12)

Signalisation avec led:

Fonctionnement: led vert
Alarme: led rouge clignotant
Portée des contacts: Relais 1: 6 (2) A @ 250V~ SPDT
Relais 2: 6 (2) A @ 250V~ SPDT

Retard d'activation: 20 sec.
Retard sur le relais: 1 sec. .. 90 sec.
Degré de protection: IP 54
Température de fonctionnement: 0°C .. 40°C
Température de stockage: -10°C .. +50°C
Limites d'humidité: 20% .. 80% rH
non condensé

Dimensions: 230 x 188 x 114 mm
(L x H x P)
Poids: ~ 1725 gr.

⚠ ATTENTION

- Tous les branchements doivent être effectués avec des câbles de section minimum de 1.5 mm² et d'une longueur non supérieure à 50 m. Éviter de coupler les câbles de la sonde avec ceux de puissance.
- Brancher l'appareil au réseau d'alimentation avec un interrupteur omnipolaire conforme aux normes en vigueur et avec une distance d'ouverture des contacts d'au moins 3 mm à chacun des pôles.
- L'installation et le branchement électrique du dispositif doivent être réalisés par un personnel qualifié et en conformité aux lois en vigueur.
- Avant d'effectuer tout type de branchement, s'assurer que le réseau électrique soit hors tension.

Dans l'optique d'un développement continu de ses produits, le constructeur se réserve le droit d'apporter sans préavis, des modifications aux données techniques et aux prestations. Selon la Directive Européenne 1999/44/CE, le consommateur est protégé contre les défauts de conformité du produit pendant 24 mois à compter de la date de vente. Le texte complet de la garantie est disponible auprès du vendeur sur demande.

Sensores disponibles

SGA MET: para gas natural en caja IP 30
SGA GPL: para GLP en caja IP 30
SGI MET: para gas natural en caja hermética IP54
SGI GPL: para GLP en caja hermética IP54

Características Técnicas

Alimentación: 230V~ -15% +10% 50/60 Hz
Consumo eléctrico: 5VA
Batería tampón: 12V--- ±10%
(cod. ACC SGB 12)

Sirena electrónica con luz intermitente: 220V~ (cod. ACC SRL 220)
12V--- (cod. ACC SRL 12)

Señalización a led:

Fonctionnement: led verte
Alarma: led rojo
Capacidad contactos: Relè 1: 6 (2) A @ 250V~ SPDT
Relè 2: 6 (2) A @ 250V~ SPDT

Retraso de activación: 20 sec
Retraso en el relé: 1 sec. .. 90 sec.
Grado de protección: IP 54
Temperatura de funcionamiento: 0°C .. 40°C
Temperatura de almacenamiento: -10°C .. +50°C
Límites de humedad: 20% .. 80% rH
no condensado

Dimensiones: 230 x 188 x 114 mm
(A x H x P)
Peso: ~ 1725 gr.

⚠ ATENCIÓN

- Todas las conexiones deben ser efectuadas con cables de sección mínima 1.5 mm² y de longitud máxima de 50 m. No pasar los cables del sensor remoto por las canaletas de la red de tensión.
- Conectar el aparato a la red de alimentación mediante un interruptor omnipolar conforme a las normas vigentes y con una distancia de apertura de los contactos de al menos 3 mm en cada polo.
- La instalación y la conexión eléctrica del aparato deben ser realizadas por personas cualificadas y en conformidad con las normas vigentes.
- Antes de efectuar cualquier conexión asegurarse que la red eléctrica esté desconectada.

En la óptica de un continuo desarrollo de los propios productos, el productor se reserva el derecho de realizar modificaciones a los datos técnicos y prestaciones sin previo aviso. El consumidor está garantizado contra la falta de conformidad del producto por 24 meses desde la fecha de venta según la directiva Europea 1999/44/CE. A pedido está disponible en el negocio vendedor el texto completo de la garantía.

RGI000MSX4SE

CENTRALINA DI RILEVAZIONE GAS PER USO INDUSTRIALE

- o Possibilità di collegamento fino a 4 sensori di gas
- o Indicazione acustica e visiva in caso di allarme
- o Preciso ed affidabile
- o Di facile installazione

GAS DETECTION UNIT FOR INDUSTRIAL USE

- o Possibility of 4 sensors wiring
- o Acoustic and optical indication in case of alarm
- o Accurate and reliable
- o Easily installable

CENTRALE DE DETECTION GAZ A USAGE INDUSTRIEL

- o Possibilité de branchement jusqu'à 4 capteurs
- o Indication acoustique et visuelle en cas d'alarme
- o Précis et fiable
- o Installation facile

CENTRALITA DE DETECCIÓN DE GAS PARA USO INDUSTRIAL

- o Posibilidad de conexión de 4 sensores de gas
- o Señal acústica y luminosa en caso de alarma
- o Preciso y fiable
- o De fácil instalación



Via del Commercio, 9/11
36065 Mussolente (VI) ITALY
Tel.: +39.0424.567842
Fax.: +39.0424.567849
http://www.seitron.it
e-mail: info@seitron.it

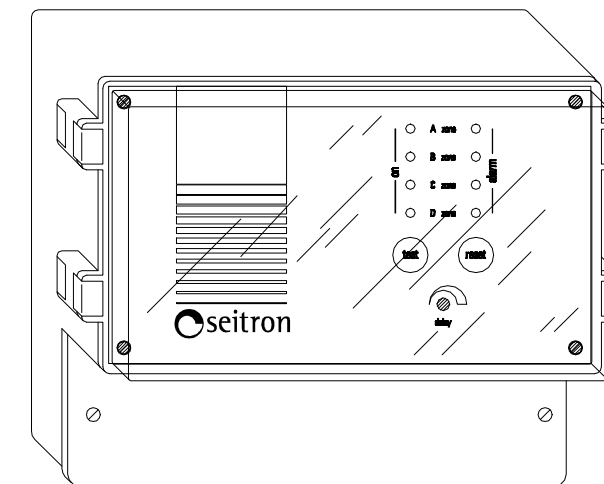


Fig. 1: Aspetto esteriore
External aspect
Aspect extérieur
Aspecto exterior

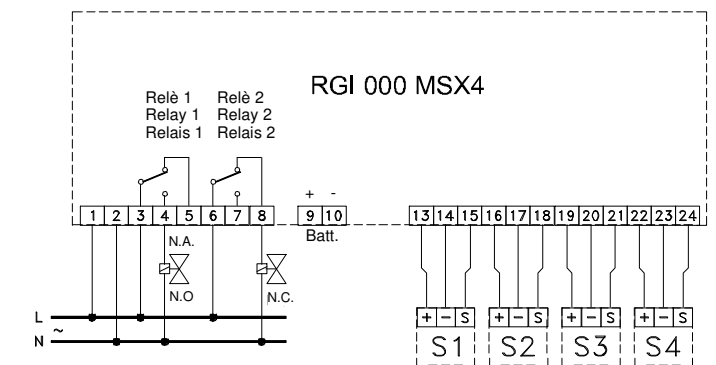


Fig. 2: Schema di collegamento
Wiring diagram
Schéma de branchement
Esquema de conexión

ITALIANO

Generalità

La centralina di rilevazione RGI000MSX4 (Fig. 1) permette il controllo di fughe di gas in edifici anche abbastanza complessi grazie alla possibilità di essere collegata fino a 4 sensori. Il dispositivo è in grado di segnalare concentrazioni di gas molto al di sotto delle soglie di pericolosità. Al fine di garantire il massimo livello di sicurezza tutti i modelli possono essere collegati ad una batteria tampone che ne assicura il funzionamento anche in caso di mancanza di energia elettrica. Il contenitore stagno, inoltre, aggiunge un ulteriore livello di sicurezza passiva, preservando i circuiti elettronici da polvere ed umidità (fattori critici soprattutto nelle installazioni disagiate), permettendone l'installazione praticamente ovunque. La centralina RGI000MSX4 è dotata di un pulsante di 'reset' necessario per riattivarla dopo ogni segnalazione di allarme, cosa che assicura l'avvenuta presa di coscienza dell'allarme stesso.

ENGLISH

Overview

RGI000MSX4 central units allow the monitoring of gas leaks even in quite complex buildings thanks to the possibility of being connected to up to 4 sensors. The device can detect gas concentrations greatly lower than dangerous thresholds. In order to guarantee the highest level of safety, all models can be wired to a back-up battery which ensures their operation even in case of power failure. The water-proof casing adds another level of passive safety, as it preserves electronic circuits from dust and humidity (critical aspects in troubled installations), that allows the installation almost everywhere. The unit RGI000MSX4 features a 'reset' button whose purpose is to re-activate the unit itself after each alarm triggering, being this an acknowledgement of the alarm from the user.

Funzionamento

Quando un sensore rileva una concentrazione di gas superiore alla soglia di allarme viene immediatamente attivato il relè 1 di uscita, al quale può essere collegato ad esempio una sirena di preallarme, ed il led corrispondente al sensore che ha rilevato l'anomalia lampeggia. Se le condizioni di concentrazione del gas restano sopra la soglia per un ritardo regolabile, viene chiuso il contatto del relè 2 di uscita così da chiudere l'elettrovalvola di intercettazione. La regolazione del ritardo di chiusura del relè 2, avviene tramite l'apposito trimmer posto all'interno del foro sul frontale in corrispondenza della scritta '**delay**'.

La segnalazione visiva ed acustica dell'allarme persiste anche dopo la fine della fuga di gas; per riarmare l'elettrovalvola è comunque necessario premere il tasto '**reset**', dopodiché:

- per l'elettrovalvola a riarmo automatico, essa è già riarmata;
- per l'elettrovalvola a riarmo manuale è ovviamente necessario provvedere manualmente al riarmo.

L'accensione dei led verdi segnala che il rilevatore è operativo.

Per garantire la massima sicurezza la centralina è provvista di un circuito di test che illumina tutti i led e chiude i contatti dei due relè con il relativo ritardo. Al fine di evitare segnalazioni di allarme non reali, dovute alla non completa stabilizzazione dei circuiti elettronici, la centralina RGI000MSX4 diventa operativa 20 secondi dopo la connessione alla rete (ciò vale anche per il ripristino della tensione dopo una mancanza di alimentazione di rete).

NOTA

Utilizzando elettrovalvole normalmente aperte (N.O.), in caso di mancanza di energia elettrica il relè non viene attivato per cui l'elettrovalvola di intercettazione rimane aperta.

Installazione

Dopo aver installato la centralina RGI000MSX4 nel quadro elettrico, posizionare i sensori:

- a 30 cm dal soffitto per gas metano;
- a 30 cm dal pavimento per gas GPL.

Evitare che i sensori siano investiti direttamente da fumi o vapori (per esempio i fumi grassi prodotti in cucina) che possano alterarne il funzionamento.

Manutenzione dei sensori

Per assicurarsi la massima affidabilità del sensore, pulirlo periodicamente (a dispositivo spento!) con un batuffolo di cotone leggermente imbevuto di alcool: in questo modo verranno rimossi eventuali depositi di grasso che ne possono alterare il corretto funzionamento. Dopo questa operazione è necessario aspettare che i vapori di alcool si siano completamente dispersi prima che il funzionamento del sensore ritorni normale. Per verificare l'efficienza del circuito di allarme porre vicino al sensore un batuffolo di cotone leggermente imbevuto d'alcool fino a quando non si accende il led di allarme relativo al sensore di cui si vuole verificare il corretto funzionamento.

Sensori

SGA MET:	per metano in contenitore IP 30
SGA GPL:	per GPL in contenitore IP 30
SGI MET:	per metano in contenitore stagno
SGI GPL:	per GPL in contenitore stagno

Caratteristiche tecniche

Alimentazione:	230V~ -15% +10% 50/60 Hz
Assorbimento elettrico:	5VA
Batteria tampone:	12V---±10% (cod. ACCSGB12)
Sirene elettroniche con lampeggiatore:	220V~ (cod. ACCSRL220) 12V---(cod. ACCSRL12)

Segnalazioni a led:	
Funzionamento:	led verde
Allarme:	led rosso lampeggiante
Portata contatti:	Relè 1: 6 (2) A @ 250V~ SPDT Relè 2: 6 (2) A @ 250V~ SPDT
Ritardo di attivazione:	20 sec.
Ritardo sul relè:	1 sec. .. 90 sec.
Grado di protezione:	IP 54
Temperatura di funzionamento:	0°C .. 40°C
Temperatura di stoccaggio:	-10°C .. +50°C
Limiti di umidità:	20% .. 80% rH non condensante
Dimensioni:	230 x 188 x 114 mm (L x A x P)
Peso:	~ 1725 gr.

⚠ ATTENZIONE

- Tutti i collegamenti devono essere effettuati con cavi di sezione minima 1.5 mm² e di lunghezza inferiore ai 50 m. Non

Operation

When the alarm threshold is overpassed the relay 1, which can be wired to a pre-alarm siren, is immediately energized and the led corresponding to the sensor which detected the alarm blinks.

If the concentration of gas is still higher than the threshold for more than an adjustable delay time (trimmer on the front panel) the relay 2 is energized so that the cut-off electro-valve stops the gas flow.

The adjustment for delay time before closing the contact on relay 2 is made through the relevant trimmer located behind a hole on the front panel close to the label '**delay**'.

The optical and acoustic alarm remains also after the gas leak is stopped; in order to re-energize the electro-valve it is mandatory to press the '**reset**' button, then:

- if the electro-valve is an 'automatic' type then it is automatically re-energized;
- if the electro-valve is a 'manual' type then the user must manually re-energize it.

The green led signals that the detector is ready to operate.

To guarantee the maximum safety the central unit has a self-test circuit which blinks any LEDs on the front panel and energizes the first and second delayed relay.

In order to avoid false alarms due to incomplete warm-up of the electronic circuits, the RGI000MSX4 gas detectors become operating 20 seconds after connection to mains (the same occurs in case of voltage recovery after a black-out).

NOTE

When normally open (N.O.) valves are used, in case of power failure the output relay is not energized and therefore the cut-off valve remains open.

Installation

After installation of RGI000MSX4 in the electric panel, place the sensors:

- 30 cm below the ceiling for methane gas;
- 30 cm above the floor for LPG gas.

Avoid to position the sensors in the flow of fumes or steams (e.g. fat steams produced in the kitchen) which can alter their work.

Sensor maintenance

In order to have the highest reliability in sensor life, clean it (the device must be off!) with a cotton flock lightly drenched with alcohol: in this way deposits of fat which can alter a correct operation will be removed.

After this operation, wait some minutes in order for the alcohol to completely evaporate before to re-activating the remote sensor.

To test efficiency of the alarm circuit place a cotton flock lightly drenched in alcohol near the sensor.

Sensors

SGA MET:	for methane in IP 30 case
SGA GPL:	for LPG in IP 30 case
SGI MET:	for methane in waterproof case
SGI GPL:	for LPG in waterproof case

Technical features

Power supply:	230V~ -15% +10% 50/60 Hz
Electric absorption:	5VA
Back-up battery:	12V--- ±10% (cod. ACC SGB 12) 220V~ (cod. ACCSRL220) 12V--- (cod. ACCSRL12)

Blinking electronic siren:	
Signalling by led:	
Operating:	green led
Alarm:	blinking red led
Contact rating:	Output 1 Relay: 6 (2) A @ 250V~ SPDT Output 2 Relay: 6 (2) A @ 250V~ SPDT

Activation delay:	20 sec.
Delay on relay:	1 sec. .. 90 sec.
Protection degree:	IP 54
Operating temperature:	0°C .. 40°C
Storage temperature:	-10°C .. +50°C
Humidity limits:	20% .. 80% rH non condensing 230 x 188 x 114 mm (W x H x D) ~ 1725 gr.

Size:	
Weight:	

⚠ WARNING

- All wirings must be made using wires with 1.5 mm² minimum section and no longer than 50 m. Do not use same duct for signal wires and mains.

- The appliance must be wired to the electric mains through a switch capable of disconnecting all poles compliant to the

passare i cavi del sensore remoto nelle canaline della rete.

- Collegare l'apparecchio alla rete di alimentazione tramite un interruttore onnipolare conforme alle norme vigenti e con distanza di apertura dei contatti di almeno 3 mm in ciascun polo.

- L'installazione ed il collegamento elettrico del dispositivo devono essere eseguiti da personale qualificato ed in conformità alle leggi vigenti.

- Prima di effettuare qualsiasi collegamento accertarsi che la rete elettrica sia scollegata.

Nell'ottica di un continuo sviluppo dei propri prodotti, il costruttore si riserva il diritto di apportare modifiche a dati tecnici e prestazioni senza preavviso.

Il consumatore è garantito contro i difetti di conformità del prodotto per 24 mesi dalla data di vendita secondo la Direttiva Europea 1999/44/CE. Su richiesta è disponibile presso il venditore il testo completo della garanzia.

FRANÇAIS

Généralité

La centrale de détection RGI000MSX4 (Fig. 1) permet le contrôle des fuites de gaz dans des locaux même complexes grâce à la possibilité d'être reliée jusqu'à 4 capteurs.

Le dispositif est en mesure de signaler des concentrations de gaz très en dessous du seuil d'alarme.

Dans le but de garantir une sécurité parfaite, tous les modèles peuvent être reliés à une pile tampon qui en assure le fonctionnement même en cas de coupure de courant.

De plus, les boîtiers étanches assurent une grande sécurité passive en préservant les circuits électroniques de la poussière et de l'humidité (facteurs critiques dans des installations précaires), ce qui en permet l'installation pratiquement partout.

La centrale RGI000MSX4 est doté d'un bouton de '**reset**' nécessaire pour la réactiver après chaque signal d'alarme, ce qui en permet la prise de conscience.

Fonctionnement

Quand un capteur détecte une concentration de gaz supérieure au seuil d'alarme, le relais 1 de sortie, auquel peut être relié par exemple, une sirène de préalarme, est immédiatement activé et le led correspondant au capteur clignote. Si les conditions de concentration du gaz restent au dessus du seuil pendant un retard variable, le contact du relais 2 de sortie est fermé afin de fermer l'électrovanne d'arrêt. Le réglage du retard de fermeture du relais 2 se fait grâce au trimmer '**delay**' situé sur le frontal.

La signalisation visuelle et acoustique de l'alarme persiste même après la fin de la fuites de gaz; pour réarmer l'électrovanne, il est nécessaire d'appuyer sur le bouton '**reset**':

- pour l'électrovanne à réarmement automatique, celle-ci est déjà réarmée;

- pour l'électrovanne à réarmement manuel, il est obligatoirement nécessaire de procéder au réarmement manuel.

L'allumage du led vert signale que le détecteur est opératif. Pour garantir une sécurité maximale, les détecteurs sont pourvus d'un circuit de test qui illumine tous les led et ferme les contacts des deux relais avec le retard relatif. Dans le but d'éviter des signalisations d'alarme non réelles, dues à une mauvaise stabilisation des circuits électriques, le détecteur RGI 000 MSX4 ne devient opératif que 20 secondes après la connexion au réseau (ceci vaut également après une coupure de courant).

NOTA: En cas de coupure de courant, l'utilisation de vannes normalement ouverte (N.O.), permet la non activation du relais et l'électrovanne d'arrêt reste ouverte.

Installation

Après avoir installé le RGI000MSX4 sur le tableau électrique, positionner les capteurs:

- 30 cm du plafond pour gaz méthane;
- 30 cm du sol pour gaz GPL.

Eviter que les capteurs soient en contact direct avec les fumées ou vapeurs (par exemple les fumées grasses produites en cuisine) qui pourraient en altérer le fonctionnement.

Entretien des capteurs

Pour assurer un rendement maximal du capteur, le nettoyer périodiquement (à dispositif éteint) avec un morceau de coton légèrement imbibé d'alcool. De cette façon, les dépôts de gras qui pourraient en altérer le fonctionnement, seront éliminés. Après cette opération, il est nécessaire d'attendre que les vapeurs d'alcool se soient complètement dispersés avant que le fonctionnement du capteur retourne à la normale. Pour vérifier l'efficacité du circuit d'alarme, placer près du capteur un morceau de coton légèrement imbibé d'alcool jusqu'à l'allumage du led d'alarme correspondant au capteur dont on veut vérifier le fonctionnement correct.

current safety standards and with a contact separation of at least 3 mm in all poles.

- Installation and electrical wirings of this appliance must be made by qualified technicians and in compliance with the current standards.

- Before wiring the appliance be sure to turn the mains power off.

In the view of a constant development of their products, the manufacturer reserves the right for changing technical data and features without prior notice. The consumer is guaranteed against any lack of conformity for 24 months from the time of delivery, according to the European Directive 1999/44/EC. The full text of guarantee is available on request from the seller.

ESPAÑOL

Generalidades

La centralita de detección RGI000MSX4 (Fig.1) permite el control de fugas de gas en edificios bastante complejos gracias a la posibilidad de ser conectada a 4 sensores. El dispositivo está en grado de señalar concentraciones de gas mucho más bajas que las establecidas en los límites de peligrosidad. Con el fin de garantizar el máximo nivel de seguridad todos los modelos pueden ser conectados a una batería tampón que asegura el funcionamiento en caso de falta de energía eléctrica. La caja hermética, agrega un mayor nivel de seguridad pasiva, preservando los circuitos electrónicos del polvo y de la humedad (factores críticos sobre todo en instalaciones poco accesibles), permitiendo su instalación prácticamente en cualquier lugar. La centralita RGI 000 MSX4 está dotada de un pulsador de "reset" necesario para reactivarla después de cada señalación de alarma, lo que asegura la toma de conciencia de la alarma.

Funcionamiento

Cuando el sensor detecta una concentración de gas superior al límite de alarma se activa inmediatamente el relé 1 de salida, al cual puede conectarse por Ej.: una sirena de prealarma, e ilumina el led correspondiente al sensor que ha revelado la anomalía. Si las condiciones de concentración se mantienen por encima del límite durante un intervalo de tiempo regulable, se cierra el contacto del relé 2 de salida , cerrando la electroválvula de interceptación. La regulación del retraso de cierre del relé 2 se realiza mediante el trimmer ubicado en la parte frontal de la centralita , señalado la palabra "delay". Una vez cesada la alarma, para rearmar la electroválvula es necesario presionar el botón "reset", tras lo cual:

- para electroválvula a rearme automático, ésta ya ha sido rearmada.
- para electroválvula a rearme manual es necesario hacer el rearme manualmente.

En todos los modelos el encendido del led verde señala que el detector está operativo.Para garantizar la máxima seguridad la centralita esta dotada de un circuito de auto-test que ilumina todos los led del panel frontal y activa los dos relés. A fin de evitar señalaciones de alarma inexistentes, debidas a la incompleta estabilización de los circuitos electrónicos, la centralita RGI000MSX4 es operativa 20 segundos después de la conexión a la red (esto sucede también en el restablecimiento de la tensión inmediatamente después de una falta de alimentación eléctrica).

NOTA: Utilizando electroválvulas normalmente abiertas (N.A.) en caso de falta de energía eléctrica el relé no se activa por lo que la electroválvula de interceptación queda abierta.

Instalación

Tras haber instalado la centralita RGI000MSX4 en el cuadro eléctrico, colocar los sensores:

- a 30 cm del techo para la detección de gas natural;
- a 30 cm del piso para la detección de gas GPL.

Evitar que los sensores estén expuestos directamente a humos o vapores (por Ej.:humos grasos producidos en la cocina) que puedan alterar el funcionamiento del dispositivo.

Mantenimiento sensores

Para asegurar la máxima fiabilidad del sensor remoto, limpiarlo periódicamente (con el dispositivo apagado) utilizando un copo de algodón humedecido en alcohol: de este modo se eliminarán eventuales depósitos de grasa que pueden alterar su correcto funcionamiento. Después de tal operación, esperar algunos minutos de modo que el alcohol evapore completamente antes de activar el sensor remoto. Para verificar la eficiencia del circuito de alarma, ubicar cerca un copo de algodón humedecido en alcohol hasta que se encienda el led de alarma relativo al sensor verificado.