

## MANTENIMIENTO

Para asegurar la máxima fiabilidad del sensor remoto, limpiarlo periódicamente (con el dispositivo apagado) utilizando un copo de algodón humedecido con alcohol: de este modo se eliminarán eventuales depósitos de grasa que pueden alterar el correcto funcionamiento.

Después de tal operación, esperar algunos minutos de forma que el alcohol se evapore completamente antes de activar el sensor remoto. Para verificar la eficiencia del circuito de alarma ubicar cerca un copo de algodón humedecido con alcohol o hacer salir gas de un mechero (cerca del sensor).

## CARACTERÍSTICAS TÉCNICAS

Alimentación:	7.5V= ±20% (mediante el dispositivo al que está conectado)
Absorción eléctrica:	1VA
Gas detectado:	SGI ME1: gas natural SGI GP1: GLP
Sensor:	a semiconductor SnO <sub>2</sub>
Filtro:	Açero inox
Salida:	Tensión (lógica positiva)
Límite de alarma:	5% .. 20% L.E.L.
Señalizaciones:	Funcionamiento: Led verde Sensor dañado: Led amarillo Alarma: Led rojo
Grado de protección:	IP 54
Temperatura de funcionamiento:	0°C .. 40°C
Temperatura de almacenaje:	-10°C .. +50°C
Límite de Humedad:	20% .. 80% rH (sin condensación)
Caja:	Material: ABS autoextinguible V0 Color: Gris claro
Dimensiones:	134 x 79 x 62 mm (A x A x P)
Peso:	~320 gr.

## ⚠ ATENCIÓN

- Todas las conexiones deben ser efectuadas con cables con una sección mínima de 1,5 mm<sup>2</sup> 2 y de longitud max. 25 m. No pasar los cables del sensor remoto por las canaletas de la red.
- La instalación y la conexión eléctrica del aparato deben ser realizadas por personas cualificadas y en conformidad con las normas vigentes.
- Antes de efectuar cualquier conexión asegurarse que la red eléctrica esté desconectada.

En la óptica de un continuo desarrollo de los propios productos, el fabricante, se reserva el derecho de aportar modificaciones a los datos técnicos y prestaciones sin previo aviso. El consumidor está garantizado contra defectos de conformidad del producto por 24 meses a partir de la fecha de venta según la Directiva Europea 1999/44/CE. A pedido del cliente está disponible en el negocio vendedor el texto completo de la garantía.

## P GENERALIDADES

Para os sensores de gás da série SGI --1 (Fig. 1), foram escolhidos elementos sensíveis de tipo semicondutores, que são os mais avançados e confiáveis existentes hoje no mercado. Seu inserimento em circuitos eletrônicos projetado com o máximo cuidado e aproveitando as mais modernas tecnologias permitiu a realização de sensores capazes de detectar concentrações de metano ou GPL muito abaixo dos limites de perigo. Todos os sensores SGI --1 apresentam na parte frontal três "leds" que indicam o seu estado: O "led" verde indica que o sensor está em função; o amarelo que o sensor está defeituoso ou não está

conectado; e o "led" vermelho indica que a concentração de gás atingiu o limite de alarme e que o sensor aumentou o nível de tensão de saída.

## INSTALAÇÃO

Posicionar o sensor:

- a 30 cm do teto para detector de gás metano;
- a 30 cm do chão para detector de GPL;

Evitar que o sensor seja atingido diretamente por fumaças ou vapores que possam alterar seu funcionamento (por exemplo, fumaças gordurosas produzidas na cozinha).

Para instalar o dispositivo seguir as seguintes instruções:

- desparafusar os parafusos e levantar a tampa;
- fixar a base no muro;
- efetuar as conexões elétricas;
- reposicionar a tampa e apertar os parafusos.

## MANUTENÇÃO

Para obter a máxima confiabilidade do sensor, limpá-lo frequentemente (com o dispositivo desligado!) com um pedaço de algodão umedecido em álcool: deste modo serão removidos eventuais depósitos de gordura que podem alterar o seu correto funcionamento. Esperar que o álcool evapore completamente antes que o funcionamento do sensor retorne ao normal. Para verificar a eficiência do circuito de alarme, colocar perto do sensor um pedaço de algodão umedecido com álcool ou provocar a saída de gás de um simples isqueiro (próximo ao sensor).

## CARACTERÍSTICAS TÉCNICAS

Alimentação:	7,5V= ±20% (vinculado através dispositivo)
Potência absorvida:	1VA
Gás detectável:	SGA ME1: Metano SGA GP1: GPL
Sensor:	semicondutor SnO <sub>2</sub>
Filtro:	Aço inox
Tensão:	Sinal em tensão (lógica positiva)
Sensibilidade programada:	5% .. 20% L.E.L.
Sinalização:	Função: LED verde Sensor danado: LED amarelo Alarma: LED vermelho
Grau de proteção:	IP 54
Temp. de funcionamento:	0°C .. 40°C
Temp. de armazenamento:	-10°C .. +50°C
Limites de umidade:	20% .. 80% rH (não condensante)
Caixa:	Material: ABS V0 auto extingüível Cor: Cinza claro
Dimensões:	134 x 79 x 62 mm (L x A x P)
Peso:	~ 320 gr.

## ⚠ ATENÇÃO

- Todas as conexões devem ser efetuadas com cabos de seção mínima de 1,5 mm<sup>2</sup> e comprimento max. 25 m. Não passar os cabos do sensor remoto nos canaizinhos da rede.
- A instalação e a conexão elétrica do dispositivo devem ser efetuadas por pessoas qualificadas e conforme as leis em vigor.
- Antes de efetuar qualquer conexão certificar-se que a rede elétrica esteja desligada.

Em vista de um contínuo desenvolvimento dos próprios produtos, o fabricante se reserva o direito de realizar modificações em dados técnicos e características sem aviso prévio. O consumidor possui garantia contra os defeitos de fabricação do produto por 24 meses após a data de venda segundo a norma Europeia 1999/44/CE. O texto completo da garantia está disponível, sob pedido, nos revendedores.

# SGI --1



## SENSORE GAS

- Versione per GPL (SGI GP1)
- Versione per Metano (SGI ME1)
- Sensore a semiconduttore SnO<sub>2</sub>
- Indicazione visiva in caso di allarme
- Preciso ed affidabile
- Di facile installazione

## GAS SENSOR

- LPG version (SGI GP1)
- Methane version (SGI ME1)
- SnO<sub>2</sub> solid state sensor
- Optical indication in case of alarm
- Accurate and reliable
- Easily installable

## CAPTEUR GAZ

- Version pour GPL (SGI GP1)
- Version pour Méthane (SGI ME1)
- Capteur à semi-conducteur SnO<sub>2</sub>
- Indication visuel en cas d'alarme
- Précis et fiable
- D'installation facile

## SENSOR DE GAS

- Versión para GPL (SGI GP1)
- Versión para Gas natural (SGI ME1)
- Sensor a semiconductor SnO<sub>2</sub>
- Señalización visual en caso de alarma
- Preciso y fiable
- De fácil instalación

## SENSOR DE GÁS

- Versão para GPL (SGI GP1)
- Versão para Metano (SGI ME1)
- Sensor com semicondutor SnO<sub>2</sub>
- Indicação visual em caso de alarme
- Preciso e confiável
- De fácil instalação



Via Prosdocimo, 30  
I-36061 BASSANO DEL GRAPPA (VI)  
Tel.: +39.0424.567842  
Fax.: +39.0424.567849  
http://www.seitron.it  
e-mail: info@seitron.it

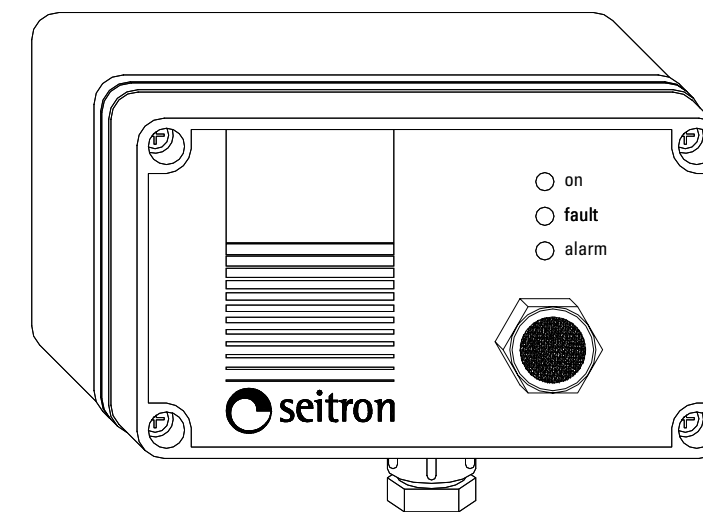


Fig. 1: Aspecto esteriore / External aspect / Aspect extérieur  
Aspecto exterior / Aspecto exterior

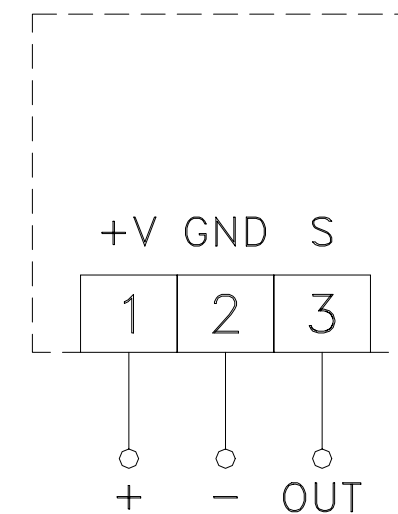


Fig. 2: Schema di collegamento / Wiring diagram / Schéma de branchement  
Esquema eléctrico / Esquema de conexão eléctrica

## I GENERALITÀ

Per i sensori gas della serie SGI --1 (Fig. 1) sono stati scelti elementi sensibili a semiconduttore (SnO<sub>2</sub>) che sono quanto di più avanzato ed affidabile sia al momento presente sul mercato. Il loro inserimento in circuiti elettronici progettati con la massima accuratezza e sfruttando le tecnologie più moderne ha consentito la realizzazione di sensori in grado di rilevare concentrazioni di metano o GPL molto al di sotto delle soglie di pericolosità. Tutti i sensori SGI --1, inoltre, presentano sul frontale tre led che ne indicano lo stato: il led verde, infatti, segnala che il sensore è in funzione; quello giallo che il sensore è guasto o non collegato, mentre quello rosso indica che la concentrazione di gas ha raggiunto la soglia di allarme e che, quindi, il sensore ha alzato il livello della tensione di uscita.

## INSTALLAZIONE

Posizionare il sensore:

- a 30 cm dal soffitto per rilevatore di gas metano;
- a 30 cm dal pavimento per rilevatore di GPL.

Evitare che il sensore sia investito direttamente da fumi o vapori (per esempio i fumi grassi prodotti in cucina) che possano alterarne il funzionamento.

Per installare il dispositivo seguire la seguente procedura:

- svitare le viti e sollevare la calotta;
- fissare la basetta al muro;
- effettuare i collegamenti elettrici;
- riposizionare la calotta e riavvitare le viti.

## MANUTENZIONE

Per assicurarsi la massima affidabilità del sensore, pulirlo periodicamente (a dispositivo spento!) con un batuffolo di cotone imbevuto di alcool: in questo modo verranno rimossi eventuali depositi di grasso che ne possono alterare il corretto funzionamento. Dopo questa operazione è necessario aspettare che i vapori di alcool si siano completamente dispersi prima che il funzionamento del sensore ritorni normale. Per verificare l'efficienza del circuito di allarme porre vicino al sensore un batuffolo imbevuto d'alcool o far fuoriuscire del gas da un normale accendino (sempre in prossimità del sensore).

## CARATTERISTICHE TECNICHE

Alimentazione:	7.5V= ±20% (tramite dispositivo cui è collegato)
Assorbimento elettrico:	1VA
Gas rilevato: SGI ME1:	Metano
SGI GP1:	GPL
Sensore a semiconduttore:	SnO <sub>2</sub>
Filtro:	Acciaio inox
Uscita:	In tensione a logica positiva
Soglia di allarme:	5% .. 20% L.I.E.
Segnalazioni a led:	
Funzionamento:	Led verde
Sensore guasto:	Led giallo
Allarme:	Led rosso
Grado di protezione:	IP 54
Temp. di funzionamento:	0°C .. 40°C
Temp. di stoccaggio:	-10°C .. +50°C
Limiti di umidità:	20% .. 80% rH (non condensante)
Contenitore: Materiale:	ABS V0 autoestinguente
Colore:	Grigio chiaro
Dimensioni:	134 x 79 x 62 mm (L x A x P)
Peso:	~320 gr.

## ⚠ ATTENZIONE

- **Tutti i collegamenti devono essere effettuati con cavi di sezione minima 1.5 mm<sup>2</sup> e di lunghezza massima 25 m. Non passare i cavi del sensore remoto nelle canaline della rete.**

- **L'installazione ed il collegamento elettrico del dispositivo devono essere eseguiti da personale qualificato ed in conformità alle leggi vigenti.**
- **Prima di effettuare qualsiasi collegamento accertarsi che la rete elettrica sia scollegata.**

Nell'ottica di un continuo sviluppo dei propri prodotti, il costruttore si riserva il diritto di apportare modifiche a dati tecnici e prestazioni senza preavviso. Il consumatore è garantito contro i difetti di conformità del prodotto per 24 mesi dalla data di vendita secondo la Direttiva Europea 1999/44/CE. Su richiesta è disponibile presso il venditore il testo completo della garanzia.

## E OVERVIEW

For all SGI --1 (Fig. 1) series gas sensors have been chosen solid state (SnO<sub>2</sub>) sensing elements which are the most advanced and reliable presently on the market.

Their use in electronic circuits, which have been designed with the highest attention and basing on the most advanced technologies, allowed the realization of sensors which can detect methane gas or LPG concentrations very much lower than the dangerous thresholds. All SGI --1 sensors, moreover, have on their front panel three leds which show the status of the device: the green led, in fact, indicates that the sensor is operating; the yellow one that the sensor is faulty or not connected, while the red one signals that the gas concentration is higher than alarm threshold and that, therefore, the sensor rose output voltage level.

## INSTALLATION

Place the sensors:

- 30 cm below the ceiling for methane gas detection;
- 30 cm above the floor for LPG detection.

Avoid to position the sensors near fumes or steams (e.g. fat steams produced in the kitchen) which can alter their functioning.

For installation of the device follow these steps:

- unscrew fixing screws and remove the cover;
- fix the base plate to the wall;
- make electrical wirings;
- re-position the cover and fasten the screws.

## MAINTENANCE

In order to have the highest reliability of sensor life, clean it (the device must be off!) with a cotton flock drenched with alcohol: in this way deposits of fat which can alter a correct functioning will be removed. After this operation, wait some minutes in order for the alcohol to completely evaporate before to re-activating the remote sensor.

To test efficiency of alarm circuit place a cotton flock drenched in alcohol near the sensor or make a gas escape from a normal cigarette lighter (of course near the sensor).

## TECHNICAL FEATURES

Power supply:	7.5V= ±20% (through the device it is connected to)
Electrical absorption:	1VA
Detected gas: SGI ME1:	Methane
SGI GP1:	LPG
Solid state sensor:	SnO <sub>2</sub>
Filter:	Stainless steel
Output:	Voltage (positive logic)
Alarm threshold:	5% .. 20% L.E.L.
Signalling by led:	
Operating:	Green led
Faulty sensor:	Yellow led
Alarm:	Red led
Protection degree:	IP 54
Operating temperature:	0°C .. 40°C
Storage temperature:	-10°C .. +50°C
Humidity limits:	20% .. 80% rH (non condensing)

Case:	Material:	ABS V0 self extinguishing
	Color:	Cool Grey
Size:		134 x 79 x 62 mm (W x H x D)
Weight:		~320 gr.

## ⚠ WARNING

- **All wirings must be made using wires with 1.5 mm<sup>2</sup> minimum section and no longer than 25 m. Do not use same duct for signal wires and mains.**

- **Installation and electrical wirings of this appliance must be made by qualified technicians and in compliance with the current standards.**

- **Before wiring the appliance be sure to turn the mains power off.**

In the view of a constant development of their products, the manufacturer reserves the right for changing technical data and features without prior notice. The consumer is guaranteed against any lack of conformity for 24 months from the time of delivery, according to the European Directive 1999/44/EC. The full text of guarantee is available on request from the seller.

## F GENERALITÀ

Pour les capteurs gaz de la série SGI --1 (Fig. 1), des éléments sensibles à semi-conducteurs (SnO<sub>2</sub>) les plus fiables actuellement sur le marché, ont été choisis.

Leur mise en place dans les circuits électroniques est réalisée avec le plus grand soin. L'utilisation des technologies les plus modernes a permis la réalisation de capteurs en mesure de relever les concentrations de méthane ou GPL même en dessous des seuils de danger.

De plus, tous les capteurs SGI --1 présentent sur la plaque avant, trois voyants qui indiquent l'état: le voyant vert signale le fonctionnement du capteur, e jaune que le capteur est endommagé ou non branché et le rouge indique que la concentration de gaz a atteint le seuil d'alarme et que le capteur a dépassé le niveau de tension de sortie.

## INSTALLATION

Positionner le capteur:

- à 30 cm du plafond pour le détecteur de gaz méthane;
- à 30 cm du sol pour le détecteur de GPL.

Eviter que le capteur soit au contact direct des fumées ou vapeurs (par exemple les fumées grasses émises en cuisine) qui peuvent en altérer le fonctionnement.

Pour installer le dispositif suivre les opérations suivantes:

- dévisser les vis et soulever la calotte;
- fixer la base au mur;
- effectuer les branchements électriques;
- repositionner la calotte et revisser le visse.

## MAINTENANCE

Pour assurer une meilleure utilisation du capteur, le nettoyer périodiquement (à dispositif éteint) avec un morceau de coton imbibé d'alcool afin d'éliminer les éventuels dépôts de gras qui peuvent altérer le fonctionnement correct.

Après cette opération, il est nécessaire d'attendre que les vapeurs d'alcool se soient complètement dispersés avant que le fonctionnement du capteur retourne à la normale.

Pour vérifier l'efficacité du circuit d'alarme, placer près du capteur, un morceau de coton imbibé d'alcool ou utiliser le gaz d'un briquet de poche.

## CARACTÉRISTIQUE TECHNIQUE

Alimentation:	7.5V= ±20% (par le dispositif connecté)
Puissance absorbée:	1VA
Gaz détecté: SGI ME1:	Méthane
SGI GP1:	GPL

Capteur à semi-conducteur:	SnO <sub>2</sub>
Filtre:	Acier inox
Sortie:	Tension (logique positive)
Seuil d'alarme:	5% .. 20% L.E.L.
Signalisation:	

Fonctionnement:	Led vert
Problème capteur:	Led jaune
Alarme:	Led rouge
Degré de protection:	IP 54
Temp. de fonctionnement:	0°C .. 40°C
Temp. stockage:	-10°C .. +50°C
Limites d'humidité:	20% .. 80% rH (non condensé)
Boîtier: Matière:	ABS auto extingnible V0
Couleur:	Gris clair
Dimensions:	134 x 79 x 62 mm (L x H x P)
Poids:	~320 gr.

## ⚠ ATTENTION

- **Tous les branchements doivent être effectués avec des câbles de section minimum de 1.5 mm<sup>2</sup> et d'une longueur non supérieure à 50 m. Éviter de coupler les câbles de la sonde avec ceux de puissance.**

- **L'installation et le branchement électrique du dispositif doivent être réalisés par un personnel qualifié et en conformité aux lois en vigueur.**

- **Avant d'effectuer tout type de branchement, s'assurer que le réseau électrique soit hors tension.**

Dans l'optique d'un développement continu de ses produits, le constructeur se réserve le droit d'apporter sans préavis, des modifications aux données techniques et aux prestations. Selon la Directive Européenne 1999/44/CE, le consommateur est protégé contre les défauts de conformité du produit pendant 24 mois à compter de la date de vente. Le texte complet de la garantie est disponible auprès du vendeur sur demande.

## E GENERALIDADES

Para los sensores de la serie SGI --1 (Fig. 1) han sido elegidos elementos sensibles de tipo semiconductores (SnO<sub>2</sub>) que son los más avanzados y fiables existentes hoy en el mercado.

Su inserción en circuitos electrónicos proyectados con el máximo cuidado y aprovechando la tecnología más moderna ha permitido la realización de sensores en grado de detectar concentraciones de gas natural o GLP muy por debajo de los límites de peligrosidad.

Todos los sensores SGI --1, presentan además en el frontal tres led que indican su estado: led verde señala que el sensor está en funcionamiento, el amarillo indica que el sensor está dañado o no conectado y el rojo que la concentración de gas ha alcanzado el límite de alarma, por tanto, el sensor ha alzado el nivel de la señal de tensión enviada a la centralita.

## INSTALACIÓN

Colocar el sensor:

- a 30 cm del techo para la detección del gas natural;
- a 30 cm del piso para la detección del GPL.

Evitar que los sensores estén expuestos directamente a humos o vapores (por Ej.: humos grasos producidos en la cocina) que puedan alterar el funcionamiento del dispositivo.

Para instalar el dispositivo seguir las siguientes instrucciones:

- aflojar los tornillos y levantar la tapa;
- fijar la base al muro;
- efectuar las conexiones eléctricas;
- recolocar la caja y ajustar los tornillos.