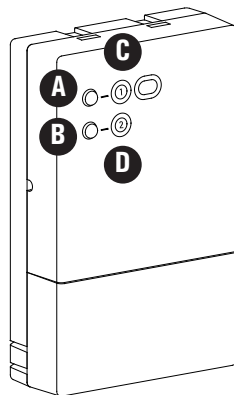


Po dokončení instalace zařízení si stáhněte a spusťte aplikaci **Seitron Smart**.  
Postupujte dle instrukcí v kompletním návodu pro spuštění a používání zařízení.  
Po dokončení inštalácie zariadenia si stiahnite a spusťte aplikáciu **Seitron Smart**.  
Postupujte podľa inštrukcií v kompletnom návode pre spustenie a používanie zariadenia.

### Popis zařízení / Popis zariadenia

Funkce LED Chování LED je stejné pro oba režimy (Slave/Spínač) Funkcia LED Správanie LED je rovnaké pre obidva režimy (Slave/Spínač)		
	Zelená	Červená
<b>C</b>	<b>OUT 1</b> 	<b>OUT 1</b> 
<b>D</b>	<b>OUT 2</b> 	<b>OUT 2</b> 
<b>C + D</b>	Bliká červeně/zeleně: režim párování Bliká na červeno/zeleno: režim párovania	



Funkce tlačítek / Funkcia tlačidiel				
	Režim přijímače slave / Režim prijímača slave:		Režim spínače IoT / Režim spínača IoT:	
	Dlouhý stisk (+5 sek.) / Dlhé stlačenie (+5 sek)	Krátký stisk / Krátke stlačenie	Dlouhý stisk (+5 sek.) / Dlhé stlačenie (+5 sek)	Krátký stisk / Krátke stlačenie
<b>A</b>	Aktivujte režim párování s novým Witime termostatem (max. až 6x Witime). Aktivujte režim párovania s novým Witime termostatom (max. až 6x Witime).	Nepoužívá se. Nepoužíva sa.	Aktivuje režim párování. Activates pairing mode.	Aktivuje výstup OUT 1. Aktivuje výstup OUT 1.
<b>B</b>	Vymaže všechny Witime spárované se Switchon. Vymaže všetky Witime spárované so Switchon.	Nepoužívá se. Nepoužíva sa.	Nepoužívá se. Nepoužíva sa.	Aktivuje výstup OUT 2. Aktivuje výstup OUT 2.
<b>A + B</b>	Restartuje zařízení. Reštartuje zariadenie.	Nepoužívá se. Nepoužíva sa.	Restartuje zařízení. Reštartuje zariadenie.	Nepoužívá se. Nepoužíva sa.

GS001M0000SE 041223 260423

**seitron**  
Innovation Technology



**Seitron Smart**  
Temperatura sotto controllo  
Temperature under control

**SWITCH ON**



IoT reléový spínač  
WiTime slave přijímač  
IoT reléový spínač  
WiTime slave prijímač



Rychloprůručka/Rýchloprůručka

App Android a iOS pro chytré telefony /  
App Android a iOS pre inteligentné telefóny

### Technické charakteristiky / Technické charakteristiky

Typ:	Reléový spínač IoT / Dálkový přijímač pro Witime	Typ:	Reléový spínač IoT / Dálkový přijímač pro Witime
Barva:	Bílá	Farba:	Bielá
Napájecí napětí:	95..290Vac - 47..440Hz	Napájacie napätie:	95..290Vac - 47..440Hz
Příkon nižší než 2 W		Příkon nižší než 2 W	
Zatížitelnost reléových kontaktů	2 x 3A 250 Vac / 3A 30 Vdc max SPDT (beznapětové)	Zatížitelnost reléových kontaktů	2 x 3A 250 Vac / 3A 30 Vdc max SPDT (beznapětové)
Wi-Fi:	802.11 b/g/n	Wi-Fi:	802.11 b/g/n
Stupeň krytí:	IP 3X	Stupeň krytia:	IP 3X
Třída softwaru:	A	Trieda softwaru:	A
Rozměry:	125 x 78 x 30.5 mm	Rozmery:	125 x 78 x 30.5 mm

Jděte na [www.seitron.com](http://www.seitron.com), stáhněte si kompletní návod a dokončete instalaci produktu dle instrukcí v něm uvedených.  
Chod'te na [www.seitron.com](http://www.seitron.com), stiahnite si kompletný návod a dokončite inštaláciu produktu podľa inštrukcií v ňom uvedených.

### ZÁRUKA / ZÁRUKA

S ohledem na neustálý vývoj produktů si výrobce vyhrazuje právo na změnu technických údajů a vlastností bez předchozího upozornění. Spotřebitel má záruku na výrobní vady a neshody podle Zákon č. 634/1992 Sb., o ochraně spotřebitele a také podle dokumentu výrobce o záruční politice. Úplné znění záruky je k dispozici na vyžádání u prodejce.

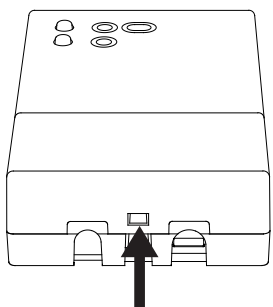
S ohľadom na neustály vývoj produktov si výrobca vyhradzuje právo na zmenu technických údajov a vlastností bez predchádzajúcich upozornení. Spotrebiteľ má záruku na výrobné vady a nezhody podľa Zákona 102/2014 Z. z. o ochrane spotrebiteľa a tiež podľa dokumentu výrobcu o záručnej politike. Úplné znenie záruky je k dispozícii na vyžiadanie u predajcu.

# UPOZORNĚNÍ! | UPOZORNENIE!

- Před započetím jakýchkoliv přípojení, se nejprve ujistěte, že bylo zařízení odpojeno od napájení.
- Instalaci zařízení a elektrické připojení může provádět pouze odborně způsobilá osoba s patřičnou kvalifikací, která vše provede dle platných bezpečnostních norem a nařízení.
- Pred zahájením akýchkoľvek pripojení sa najskôr uistite, že bolo zariadenie odpojené od napätia.
- Inštaláciu zariadenia a elektrické pripojenie môže vykonávať iba odborne spôsobilá osoba s patričnou kvalifikáciou, ktorá všetko vykoná podľa platných bezpečnostných noriem a nariadení.

## INSTALACE | INŠTALÁCIA

- 1** Odpojte el. napájení.  
Odpojte el. napájanie.

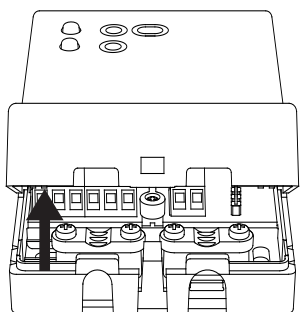


Obr. 1

**Zatlačte** pomocí šroubováku na **plastovou svorku** umístěnou ve spodní části reléového spínače a opatrně nadzdvihněte kryt el. svorkovnice.

**Zatlačte** pomocí skrutkovača na **plastovú svorku** umiestnenú v spodnej časti reléového spínača a opatrne nadvihnite kryt el. svorkovnice.

**3**

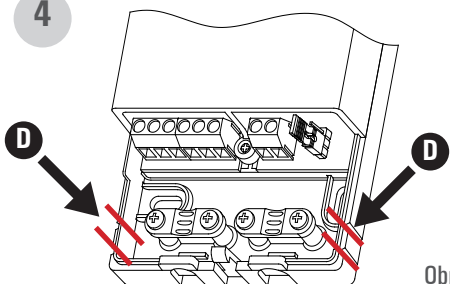


Obr. 2

Odklopte kryt el. svorkovnice směrem nahoru a zcela jej sejměte.

Nadvihnite kryt el. svorkovnice smerom nahor a úplne ho odstráňte.

**4**



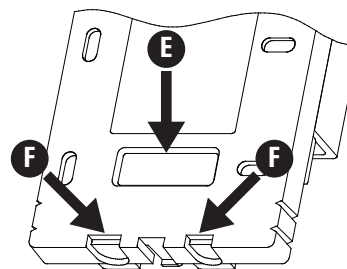
Obr. 3

Pro vstup kabelů do zařízení jsou možné tři způsoby:

**Zadní kabelový vstup:** Vylomte otvor bod E na Obr. 4 pomocí šroubováku.

**Boční kabelový vstup:** Pomocí vhodných kleští vylomte plastový zoubek, jak je vyznačeno šipkou v bodě D na Obr. 3.

**Spodní kabelový vstup:** Vylomte jeden nebo oba otvory bod F na Obr. 4 pomocí šroubováku.



Obr. 4

Pre vstup káblov do zariadenia sú možné tri spôsoby:

**Zadný káblový vstup:** Vylomte otvor bod E na Obr. 4 pomocou skrutkovača.

**Bočný káblový vstup:** Pomocou vhodných kliešťov vylomte plastový zubok, ako je vyznačené šipkou v bode D na Obr. 3.

**Spodný káblový vstup:** Vylomte jeden alebo dva otvory bod F na Obr. 4 pomocou skrutkovača.

**5**

Upevněte základnu na stěnu pomocí dvou šroubů umístěných do otvorů s roztečí 60 mm (použijte dodávané šrouby nebo hmoždinky) – viz Obr. 5.

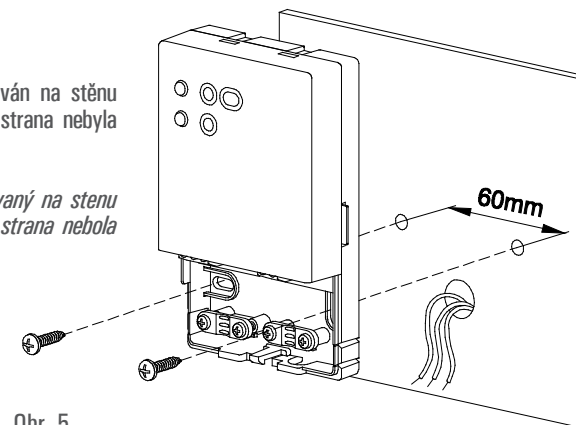
Upevnite základňu na stenu pomocou dvoch skrutiek umiestnených do otvorov s rozstupom 60 mm (použite dodávané skrutky alebo hmoždinky) - viď Obr. 5.

### UPOZORNĚNÍ!

Přijímač SWITCHON musí být instalován na stěnu nebo jiný povrch tak, aby jeho zadní strana nebyla přístupná.

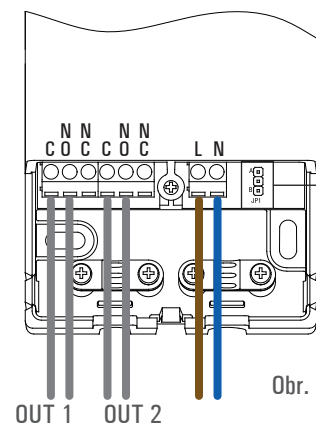
### UPOZORNENIE!

Prijímač SWITCHON musí byť inštalovaný na stenu alebo iný povrch tak, aby jeho zadná strana nebola prístupná.



Obr. 5

**6**



Obr. 6

Provedte elektrické připojení dle schématu zapojení na obr. 6 a instrukcí v kompletním návodu v kapitole "El. připojení".

Vykonajte elektrické pripojenie podľa schémy zapojenia na Obr. 6 a instrukcií v kompletnom návode v kapitole "El. pripojenie".

Pomocí přepínače JP1 je možné nastavit provozní režim přijímače:

Pomocou prepínača JP1 je možné nastaviť prevádzkový režim prijímača:

**A** Pozice A:  
slave režim Witime  
**Pozícia A:**  
slave režim Witime.

**A** Pozice B:  
režim spínání IoT.  
**Pozícia B:**  
režim spínania IoT.

**7**

Umístěte kabelový kryt na základnu a otočte jej směrem k základně; zatlačte na kryt, až plastový zoubek zacvakne do otvoru ve spodní straně kabelového krytu (Obr. 1). Po uzavření přiveďte ke zařízení napájení.

Umiestnite káblový kryt na základňu a otočte ho smerom k základni, zatlačte na kryt, kým plastový zubok zacvakne do otvoru v spodnej strane káblového krytu (Obr. 1). Po uzavrení privedte k zariadeniu napájanie.