

DR R02M

RÉCEPTEUR RADIO 2 CANAUX
POUR SYSTÈMES DE CHAUFFAGE/REFROIDISSEMENT

seitron
Innovation Technology

Via del Commercio, 9/11 36065 Mussolente (VI)

Tel.: +39.0424.567842 - Fax.: +39.0424.567849 - <http://www.seitron.it> - e-mail: info@seitron.it

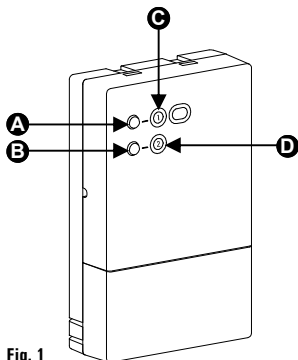


Fig. 1

GÉNÉRALITÉS

Ce dispositif est un récepteur à deux canaux conçu pour activer des charges (précisément des vannes électrothermiques ou des circulateurs) dans des installations de chauffage/refroidissement sans fil pour maison ou bureau.

Il dispose de deux canaux qui seront associés à leurs émetteurs, des thermostats radio simples ou programmables. Ce système offre une solution optimale pour les immeubles où il n'est pas possible de tendre des fils entre le thermostat et la pièce à contrôler. Sur une fréquence de 868,150 MHz (LPD), il fournit à l'utilisateur tous les avantages de cette bande, tels qu'une plus grande liberté d'interférence et une meilleure efficacité dans la transmission du signal.

FONCTIONNEMENT

Chaque thermostat transmetteur simple ou programmable envoie à l'unité réceptrice certaines commandes par radio, en fonction du besoin (chauffage ou refroidissement) de la pièce dans laquelle il est placé. Ces commandes via radio sont par la suite reçues et décodées par l'unité réceptrice, qui normalement est installée dans la même pièce que la chaudière ou le climatiseur. Le relais de sortie du récepteur s'active ou pas selon les nécessités ; les sorties peuvent être raccordées à une vanne qui contrôle le flux d'eau chaude/froide dans le système de chauffage/refroidissement présent dans la pièce. Quand il fonctionne, le récepteur surveille en permanence l'état des deux canaux pour détecter une panne éventuelle des émetteurs respectifs.

DESCRIPTION MÉCANIQUE

LED (C et D en Fig. 1)

Le dispositif présente frontalement deux LED polychromes qui fournissent des informations quant à l'alimentation, l'état des relais de sortie et l'intensité du signal :

Alimentation

Dès que le récepteur est alimenté, les LED s'allument et effectuent une série de clignotements "vert-rouge-vert-rouge" pour indiquer le bon fonctionnement du dispositif. Ensuite les LED s'activent selon leur fonction et le récepteur commence à travailler régulièrement en décodant les signaux émis par les émetteurs.

État des sorties de l'actionneur

Durant le fonctionnement normal chacune des deux LED peut s'allumer en vert, jaune ou rouge fournissant différentes informations sur la sortie et sur le thermostat radio qui la pilote. Il faut, en général, tenir compte des règles suivantes :

- La LED allumée, peu importe la couleur, indique que la sortie correspondante de l'actionneur est activée.
- La LED éteinte ou faiblement allumée indique la sortie correspondante de l'actionneur est désactivée.
- La couleur de la LED d'informations concerne la qualité de la communication radio. Voir le paragraphe "Vérification de l'intensité du signal".
- Une LED clignotant en permanence indique la présence d'une anomalie du système qui nécessite l'intervention de l'utilisateur.

Dans ce cas, la couleur de la LED a la signification suivante:
Vert : Erreur sur la sonde de température du thermostat transmetteur.

Jaune : Batterie déchargée du thermostat transmetteur.
Rouge : Communication radio absente.

Quand le canal est en état d'anomalie et la LED clignote, celle-ci peut clignoter de deux façons différentes selon l'état du relais de sortie. Si la sortie est désactivée, la LED reste normalement éteinte pour ensuite émettre un clignotement bref, alors que si la sortie est active, la LED reste normalement allumée pour ensuite s'éteindre brièvement.

TOUCHES D'AUTO-ACQUISITION (A et B en Fig. 1)

Le récepteur est équipé de deux touches pour la reconnaissance du signal du thermostat simple ou programmable ; une pour le canal 1 désignée par A dans la Fig. 1 et une pour le canal 2 désignée par B dans la Fig. 1.

BRANCHEMENTS ÉLECTRIQUES

Le dispositif peut être alimenté en 230V~ ou bien en 24V~. Les bornes L et N alimentent le récepteur à 230V~ et doivent être connectées au réseau avec le neutre sur la borne N. Il est possible aussi de connecter l'alimentation aux bornes a et N pour alimenter le récepteur en 24V~. Les terminaux 1, 2 et 3 sont les contacts libres de tension, de type SPDT, du relais de sortie relatif au canal 1. Les terminaux 4, 5 et 6 sont les contacts libres de tension, de type SPDT, du relais de sortie relatif au canal 2. Les Figures 7 et 9 montrent comment connecter une vanne qui sera alimentée quand la sortie sera activée, c'est-à-dire quand le thermostat demande de la chaleur (chauffage) en utilisant le contact NA du relais. Les Figures 8 et 10 montrent comment connecter au récepteur une vanne pour le chaud et une vanne pour le froid quand le récepteur est réglé pour un réglage avec zone neutre. Les sorties, bornes de 1 à 6, sont libres de potentiel et isolées avec double isolement par rapport au reste du récepteur. Il est donc possible d'alimenter le récepteur à très basse tension SELV (TBTS) (24V~) et en même temps piloter une charge à haute tension (230V~), comme on peut voir en Fig. 9 ou 10. Dans ce cas il faut maintenir une séparation entre les câbles SELV (TBTS) 24V~ et 230V~ dans le respect des normes en vigueur. En particulier il faut fixer les groupes de câbles avec des liens de serrage en séparant les câbles SELV des autres pour éviter qu'il y ait une réduction de l'isolement vers les SELV si jamais un fil se déconnectait accidentellement.

CONFIGURATION DU SYSTÈME

Pour pouvoir installer plusieurs thermostats dans une même zone et pouvoir utiliser les systèmes multicanaux, chaque thermostat est pourvu d'un code "adresse" qui lui est propre. Des thermostats ayant des adresses différentes peuvent fonctionner simultanément sans interférences afin de contrôler des zones distinctes. Dans le but de mémoriser l'adresse du thermostat dont on veut recevoir les signaux, il faut réaliser la procédure d'autoapprentissage décrite ci-après. On peut répéter plusieurs fois cette opération. La nouvelle adresse remplacera celle enregistrée précédemment.

Procédure d'autoapprentissage

- Alimenter le récepteur: les LED clignotent pendant quelques secondes au cours de la phase d'initialisation.
- Activer le mode "test" dans le thermostat simple ou programmable émetteur, celui-ci émet alors en continu une commande d'allumage suivie d'une commande d'arrêt toutes les deux secondes. Activer le mode "test" dans un seul thermostat à la fois. Il est conseillé de garder l'émetteur dans la même pièce que le récepteur à au moins un mètre de celui-ci.
- Appuyer durant une seconde sur la touche d'auto-acquisition du canal où vous souhaitez acquérir le signal (A pour le canal 1 et B pour le canal 2). Ceci active le processus d'auto-acquisition et la LED relative au canal clignote rapidement dans la couleur jaune.
- Dès qu'une commande de test est reçue, la LED restera allumée en jaune de manière fixe, et restera ainsi pendant 7 secondes. Pendant ce temps, le module continue à recevoir les commandes de test, et rappelle uniquement le signal reçu avec une intensité supérieure. De cette manière, le signal provenant du transmetteur le plus proche sera mémorisé, ce qui évitera d'apprendre des adresses de transmetteurs éventuels dans des tests étrangers au système.
- Une fois les 7 secondes écoulées, la LED clignote suivant la séquence rouge-vert-rouge-vert afin d'indiquer la réalisation de la sauvegarde de l'adresse du transmetteur.
- Le récepteur revient au fonctionnement normal et le relais de sortie commencera soudainement à s'activer et se désactiver toutes les deux secondes, en suivant les commandes données par le transmetteur en mode "Test".

Avec la fonction "Test", il est conseillé de vérifier l'intensité du signal reçu en mettant le transmetteur dans la position souhaitée. Ne pas tester plusieurs transmetteurs en même temps, afin d'éviter de fausses indications dues à la superposition des signaux.

- Après avoir vérifié que l'intensité du signal est satisfaisante, on peut procéder à l'installation définitive mécanique et électrique.

Vérification de l'intensité du signal

Le dispositif affiche en permanence l'intensité du signal radio reçu par chacun des deux canaux. Ceci simplifie l'installation et la

configuration de tout le système et vous permet également de faire une vérification instantanée de la qualité de la communication radio de chaque canal.

L'intensité du signal est indiquée par chacune des deux LED : celles-ci peuvent s'allumer en vert, jaune et rouge selon la qualité du signal radio reçu:

Vert : le signal reçu est bon ou optimum, communication radio fiable.

Jaune : le signal reçu est suffisant.

Rouge : le signal reçu est faible, communication radio non fiable.

L'état de sortie de l'actionneur éteint est signalé avec la LED correspondante faiblement allumée plutôt qu'éteinte. De cette manière, il est toujours possible de contrôler la qualité du signal radio.

Le récepteur affiche deux types de qualité du signal sur la LED :

- Analyse immédiate de la dernière commande reçue.

- Analyse à long terme des commandes reçues.

Normalement, sur les LED est affichée l'analyse "à long terme", qui est une évaluation de la quantité des commandes correctes reçues en l'espace des 90 dernières minutes de fonctionnement. Si pendant les 90 dernières minutes aucune commande de l'émetteur n'a été reçue, la LED arrêtera d'indiquer l'analyse "à long terme" et indiquera l'anomalie "communication radio absente" en clignotant en rouge. L'évaluation est enregistrée de manière non-volatile, de sorte que vous pouvez vérifier l'état de communication de chaque canal même après une panne de courant.

À l'instant où une commande radio est reçue, la LED de sortie s'éteint durant un bref instant et se rallume juste après. Lors du rallumage durant un bref instant, la LED affichera l'analyse immédiate de la dernière commande reçue, qui est proportionnelle à l'intensité du signal radio reçu. Si le transmetteur est en mode "Test", la LED sur le récepteur relais affichera toujours et uniquement l'analyse "immédiate", de manière à pouvoir évaluer immédiatement si on peut procéder à l'installation mécanique. Si l'intensité du signal n'est pas acceptable, changer la position du récepteur ou éventuellement du transmetteur ou bien évaluer la possibilité d'installer un dispositif répéteur (DAPF84), celui-ci redoublera la portée des commandes radio.

Se rappeler qu'autant le transmetteur que le récepteur doivent être montés éloignés des objets métalliques ou des parois renforcées avec du métal, car cela pourrait affaiblir les signaux radio.

REMARQUE: La LED peut clignoter afin d'indiquer une anomalie du système; dans ce cas, la couleur de la LED a une signification différente (voir le paragraphe "État des sorties de l'actionneur").

ANNULATION D'UNE ADRESSE APPRISSE

Si vous souhaitez supprimer une adresse apprise sur un des deux canaux:

- Appuyer et maintenir la pression sur la touche relative au canal à modifier (A ou B Fig. 1).
- La LED correspondante clignote d'abord rapidement en jaune et après quelques secondes clignote selon la séquence rouge-vert-rouge-vert.
- Relâcher la touche, le canal est inactif maintenant. Quand un canal est "inactif" la LED relative et le relais de sortie restent éteints de façon permanente.

COMMUTATION ÉTÉ / HIVER

Normalement le fonctionnement été/hiver (refroidissement/chauffage) est réglé sur le thermostat simple, mais si un des deux canaux est piloté par un thermostat programmable l'état Été/Hiver de celui-ci sera automatiquement appliqué également à l'autre canal si celui-ci est piloté par un thermostat.

ASSOCIATION ENTRE LES CANAUX

Ce dispositif ne permet pas de régler l'association d'un canal piloté par un thermostat simple à l'autre canal piloté par un thermostat programmable comme dans le cas des modules relais DLP241M et DLP841M. Par conséquent les deux canaux sont toujours indépendants et non reliés.

TYPE DE RÉGULATION DE LA SORTIE

Le récepteur est réglé à l'origine pour une régulation avec relais de sortie type ON/OFF et hystérésis prédéfinie. On peut modifier le type de régulation et choisir une régulation proportionnelle de type PWM (modulation de la largeur d'impulsion). De façon générale on peut régler le type de régulation de la sortie et les paramètres associés au type de régulation choisie. Par exemple, on peut modifier l'hystérésis de la régulation ON/OFF ou bien la bande proportionnelle de la régulation PWM. Pour régler le type de régulation, il faut utiliser un thermostat transmetteur avec écran (ex.: TRD01B, TRD02B, DCW01B) qui possède un menu de configuration grâce auquel on peut personnaliser les paramètres

relatifs au type de régulation qui seront transmis au récepteur et enregistrés durant la procédure de Test. On peut configurer le type de régulation même si on utilise un thermostat non configurable (ex. DTPF85BC). En effet il est possible d'apprendre l'adresse et de configurer la sortie avec un thermostat à écran configurable et successivement on apprend l'adresse du thermostat non configurable de l'installation définitive. Le récepteur enregistre et maintient la configuration de la sortie du thermostat configurable avec écran même après l'apprentissage avec le thermostat non configurable.

Si la sortie a été personnalisée et on veut revenir à la configuration ON/OFF d'origine, il faut réinitialiser les paramètres de défaut.

RESET DEFAULT D'ORIGINE

La procédure de réinitialisation des paramètres à leur valeur d'origine efface la mémoire non volatile du dispositif éliminant ainsi toute adresse apprise durant la procédure d'auto-acquisition et reportant les configurations des sorties au type ON/OFF avec hystérésis prédéfinie.

Pour exécuter cette procédure il faut:

- Couper l'alimentation
- Appuyer et maintenir la pression sur les deux touches **A** et **B**.
- Rétablir l'alimentation
- Attendre le clignotement des LED
- Relâcher les touches.

RÉGULATION AVEC ZONE NEUTRE

Le récepteur peut être configuré pour effectuer une régulation avec zone neutre en utilisant le cavalier **JP1** (voir point 7 au paragraphe "Installation").

En régulation avec zone neutre, le récepteur pilote la vanne chaud avec le relais du canal 1 et la vanne froid avec le relais du canal 2.

Lors d'une régulation avec zone neutre, l'auto-acquisition peut se faire pour un seul thermostat sur le canal 1 et celui-ci pilotera les deux relais celui du canal 1 et celui du canal 2.

Si la température de consigne est supérieure à la température ambiante, il y a une demande de chaleur et la vanne chaud sur le relais 1 sera activée, vice-versa si la température de consigne est inférieure à la température ambiante il y a une demande de refroidissement et donc c'est la vanne froid qui sera activée sur le relais 2. Si la température ambiante satisfait la température de consigne, les deux sorties resteront inactives. Plus précisément c'est l'amplitude de la zone neutre qui va déterminer la plage de températures pour lesquelles les sorties seront inactives. L'amplitude de la zone neutre est réglable sur le trimmer (potentiomètre) à l'aide d'un petit tournevis dans l'intervalle 1 ..11°C (voir point 8 au paragraphe "Installation").

La sortie chaud sera activée quand la température ambiante sera inférieure à la température de consigne pour la moitié de l'amplitude de la zone neutre et de même la sortie froid sera activée quand la température ambiante sera supérieure à la température de consigne pour la moitié de l'amplitude de la zone neutre.

Quand la régulation se fait avec zone neutre, on suppose que les systèmes de chauffage et de refroidissement sont toujours disponibles, alors l'état du transmetteur Été/Hiver sera ignoré et donc c'est la température ambiante qui sera déterminante sur l'activation du chauffage ou du refroidissement.

En régulation avec zone neutre, le mode test du thermostat fera commuter seulement la sortie 1 (chaud) toutes les deux secondes.

Quand le récepteur est configuré avec zone neutre il n'est pas possible d'effectuer la limitation inférieure et supérieure de la température au sol réglable sur les thermostats TRD01B et DCW01B.

RÉSOLUTION DES PROBLÈMES

SYMPTÔME: Le récepteur ne donne pas de signes de vie.
CAUSE PROBABLE: Il n'y a pas de tension d'alimentation.
SOLUTION: Contrôler la connexion avec le réseau. Normalement les LED peuvent rester éteints mais à l'allumage elles effectuent une série de clignotements "vert-rouge-vert-rouge" pour signaler le bon fonctionnement.

SYMPTÔME: Une des LED du récepteur clignote continuellement en vert.

CAUSE PROBABLE: Le dispositif signale une anomalie car il a relevé une erreur sur la sonde de température du thermostat émetteur simple ou programmable.

SOLUTION: Vérifier la sonde de température du transmetteur et l'éventuelle bretelle de sélection entre les sondes interne et externe. Lire attentivement les instructions des transmetteurs pour toute information complémentaire.

SYMPTÔME: Une des LED du récepteur clignote continuellement en jaune.

CAUSE PROBABLE: Le dispositif signale une anomalie car il a relevé des batteries déchargées sur le thermostat émetteur simple ou programmable.

SOLUTION: Remplacer les batteries des transmetteurs correspondants. Lire attentivement les instructions des transmetteurs pour toute information complémentaire.

SYMPTÔME: Une des LED du récepteur clignote continuellement en rouge.

CAUSE PROBABLE: Le canal se trouve en "état d'alarme" car la communication radio est absente.

SOLUTION: Contrôler à nouveau la communication radio avec la fonction "Test" sur le transmetteur. Évaluer la possibilité d'éloigner les dispositifs des écrans métalliques, ou d'installer un dispositif "répétiteur".

SYMPTÔME: Lorsque le transmetteur fonctionne en mode "Test", le récepteur n'allume pas le relais.

CAUSE PROBABLE: L'adresse du transmetteur ne coïncide pas avec l'adresse mémorisée par le récepteur.

SOLUTION: Réaliser un auto-apprentissage, comme il est expliqué dans la section "Configuration du système".

SYMPTÔME: Au début de l'auto-acquisition, le LED ne clignote pas en jaune.

CAUSE PROBABLE: l'appui sur la touche a été trop rapide.
SOLUTION: reprendre la procédure en maintenant l'appui sur la touche pendant une seconde.

SYMPTÔME: le transmetteur est en mode "test" mais le récepteur n'active aucun relais, les LED n'indiquent aucune réception de commandes radio.

CAUSE PROBABLE: Les signaux reçus sont trop faibles pour la décodification correcte des commandes.


SOLUTION: Évaluer la possibilité d'éloigner les dispositifs des écrans métalliques, ou d'installer un dispositif "répétiteur".

SYMPTÔME: Une des LED du récepteur reste allumée en rouge même si la communication avec le thermostat transmetteur a repris.

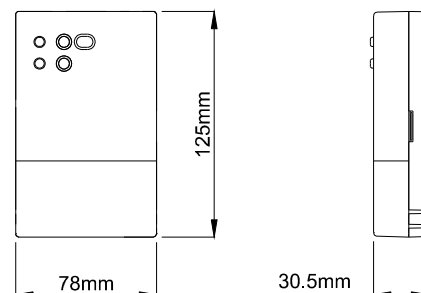
CAUSE PROBABLE: L'indication de la qualité du signal à long terme rappelle l'histoire des 90 dernières minutes d'activité du canal.

SOLUTION: Vérifier en mode "test" que la qualité du signal immédiat soit suffisante et attendre jusqu'à 90 minutes pour que le signal à long terme redevienne vert.

CARACTÉRISTIQUES TECHNIQUES

Alimentation:	230V~ 50Hz / 24V~
Absorption:	11VA
Capacité des contacts du relais:	2 x 6(4)A 250V~ (libres de potentiel)
Hystérésis de régulation:	0,3°C
Fréquence:	868,150 MHz
Sensibilité:	-105 dBm
Modulation:	GFSK
Largeur de bande (-3 dB):	100 KHz
Type d'antenne:	fouet interne
Distance max. au transmetteur:	> 300 m en plein air > 50 m à l'intérieur (en fonction du bâtiment et de la pièce)
Indice de protection:	IP 3X
Type d'action:	1
Catégorie de surtension:	II
Niveau de pollution:	2
Indice de tracking:	175
Classe de protection contre les chocs électriques:	II 
Tension de choc assignée:	2500V
Nombre de cycles automatiques:	100000 (schémas Fig. 7, 8, 9, 10)
Classe LED software:	A
Tension d'essai CEM:	230V~ 50Hz
Courant d'essai CEM:	45 mA
Tolérance distance d'exclusion mode panne "court-circuit":	± 0,15 mm
Température essai sphère:	75 °C
Température de fonctionnement:	0°C .. 40 °C
Température de stockage:	-10°C .. +50 °C
Limites d'humidité:	20% .. 80 % RH sans condensation
Boîtier:	Matériel: ABS V0 auto-extinguible Couleur: Blanc signal (RAL 9003)
Fixation:	Mural

DIMENSIONS



GARANTIE

Dans l'optique d'un développement continu de ses produits, le constructeur se réserve le droit d'apporter sans préavis, des modifications aux données techniques et aux prestations de ces derniers. Selon la Directive Européenne 1999/44/CE et le document qui reporte la politique de garantie du constructeur, le consommateur est protégé contre les défauts de conformité du produit. Le texte complet de la garantie est disponible auprès du vendeur sur demande.

INSTALLATION

⚠ ATTENTION!

- Avant d'effectuer l'installation du récepteur, contrôler que les signaux radio émis par les thermostats soient bien reçus par le récepteur.
- Brancher l'appareil au réseau d'alimentation avec un interrupteur omnipolaire conforme aux normes en vigueur et avec une distance d'ouverture des contacts d'au moins 3 mm à chacun des pôles.
- Le chargeur 24V doit être équipé d'une protection contre les surcharges.
- L'installation et la connexion électrique du dispositif doivent être effectuées par du personnel qualifié et conformément aux lois en vigueur.
- Avant d'effectuer toute connexion, s'assurer que l'appareil est débranché du secteur.

Pour l'installation, il faut avoir accès aux parties internes.

- 1 Contrôler que le dispositif ne soit pas sur réseau (qu'il n'y ait pas de courant).
- 2 Avec un tournevis, pousser la languette en plastique située dans l'interstice en bas et soulever légèrement le couvercle câbles (Fig. 2).

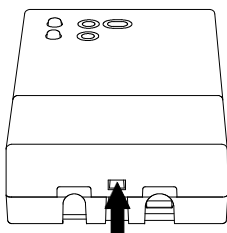


Fig. 2

- 3 Faire tourner le couvercle en exerçant une légère pression pour l'extraire complètement (Fig. 3).

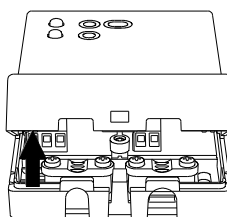


Fig. 3

- 4 Trois façons différentes d'introduire les câbles :
Introduction par l'arrière : avec un tournevis, déplacer le taquet de la base selon l'indication par flèche en **E** de Fig. 5.
Introduction latéralement : éliminer avec une pince appropriée les dents en plastique, selon l'indication des flèches en **D** de Fig. 4.
Entrée des câbles par le bord inférieur de la base : déplacer les languettes plastic de la base à l'aide d'un tournevis selon les flèches en **F** de Fig. 5.

⚠ ATTENTION

- A ne pas endommager les circuits électroniques en travaillant avec des outils aux abords des passages pour les vis.
- Le choix du type d'entrée des câbles et la suppression des dents en plastic pourraient modifier le degré de protection IP du produit.

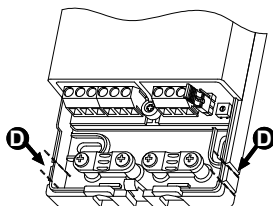


Fig. 4

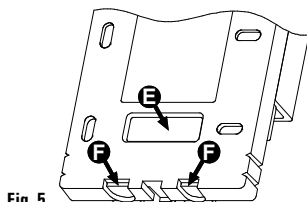


Fig. 5

- 5 Fixer la plaque murale sur la paroi en utilisant les trous prévus à cet effet avec interaxe de 60mm (utiliser les vis et/ou chevilles en dotation) - Fig. 6.

⚠ ATTENTION

- Le récepteur doit être installé sur une paroi ou toute autre position qui rende inaccessible la face postérieure du produit.

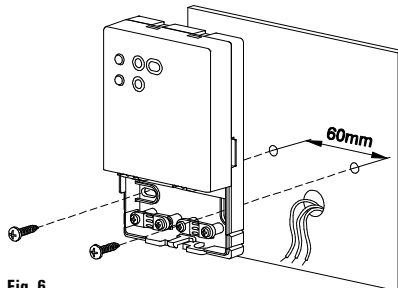


Fig. 6

- 6 Effectuer les connexions électriques en suivant le schéma de connexion approprié et le paragraphe "Connexions électriques".

-----: Isolation renforcée.

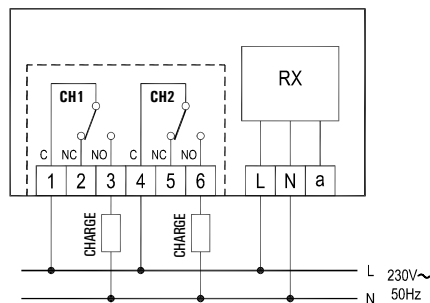


Fig. 7

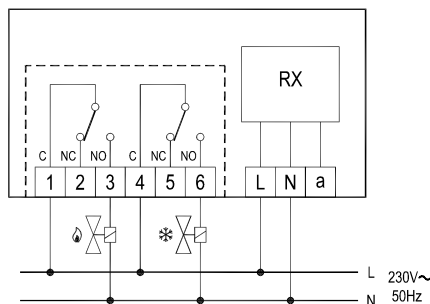


Fig. 8

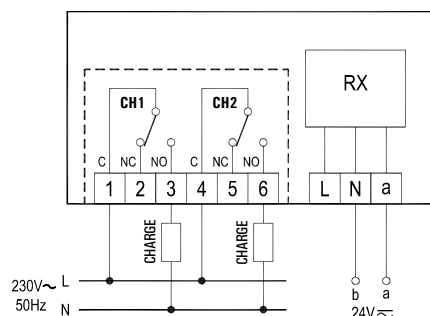


Fig. 9

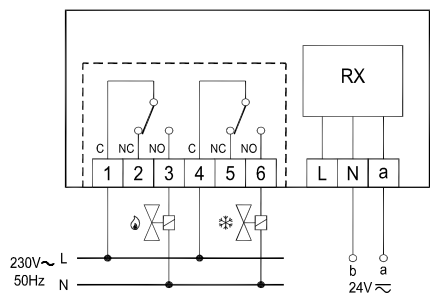


Fig. 10

- 7 Repositionner le cavalier JP1 si on désire une régulation avec zone neutre.

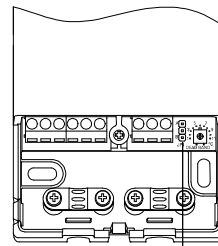


Fig. 11

LE CAVALIER JP1 PERMET DE CONFIGURER LE MODE DE FONCTIONNEMENT DU RÉCEPTEUR:

- A Récepteur à deux canaux (d'origine).
- B Récepteur à un canal - régulation avec zone neutre.

- 8 Fixer l'amplitude de la zone neutre sur le trimmer si la régulation se fait avec zone neutre.

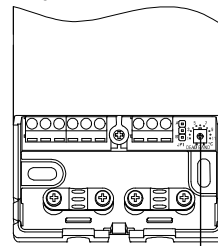
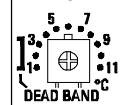


Fig. 12

L'AMPLITUDE DE LA ZONE NEUTRE PEUT ÊTRE FIXÉE À L'AIDE D'UN PETIT TOURNEVIS, DANS L'INTERVALLE 1...11°C.



- 9 Placer le couvercle du compartiment câbles sur la base et le tourner vers celle-ci, pousser vers l'intérieur la languette en plastique du dessous de la base et exercer une pression suffisante au déclenchement de la languette de fixation à l'intérieur du trou prévu à cet effet (Fig. 3).

- 10 Configurer le dispositif comme indiqué dans " Configuration du système ".

MONTAGE + ELEKTRISCHER ANSCHLUSS



GEFAHR!

- Überprüfen Sie zuerst die Signalstärke am geplanten Montageort, um den besten Empfang der SMS durch die GSM-Schnittstelle zu gewährleisten.
- Die Ausrüstung mit dem Stromnetz durch einen allpoligen Schalter verbinden, der mit den geltenden Vorschriften übereinstimmt und der einen Öffnungsabstand der Kontakte von mindestens 3mm bei jedem Pol hat.
- Das 24V~ Netzteil muss mit einem Schutz gegen Überlast ausgestattet sein.
- Einbau und Montage elektrischer Geräte dürfen nur durch eine Elektrofachkraft (DIN VDE 0105, Teil 1) erfolgen.
- Vor Arbeiten am Gerät die Stromzufuhr abschalten.

Um das Gerät zu installieren, entfernen Sie die Abdeckung.

- 1 Spannungsvorsorgung unterbrechen (230V~).

- 2 Mit einem Schraubendreher die Lasche vorsichtig eindrücken (Abb. 2).

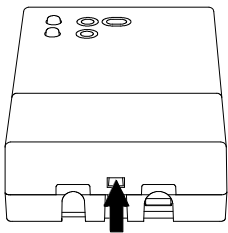


Abb. 2

- 3 Die Abdeckung nach oben heben und entfernen (Abb. 3).

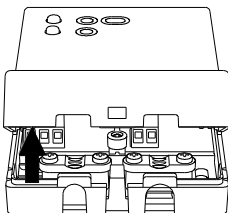


Abb. 3

- 4 Drei unterschiedliche Kabeleinführungen:

Von der Rückseite: Einführung öffnen, (E) Abb. 5, mittels Schraubendreher.

Von der Seite: Entfernen Sie die Kunststoffteile mit einer Zange, wie durch die Pfeile in angedeutet, (D) Abb. 4.

Von unten: Eine oder beide Einführungen öffnen, (F) Abb. 5, mittels Schraubendreher.



VORSICHT

- Beim Arbeiten mit Werkzeugen in der Nähe der Schraubenlöcher, können die internen Schaltkreise beschädigt werden.
- Die gewählte Kabeleinführung und das Entfernen von Kunststoffnasen (Verrastung des Gehäuses) können den IP-Schutz des Produkts verändern.

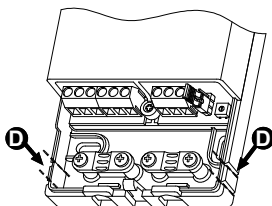


Abb. 4

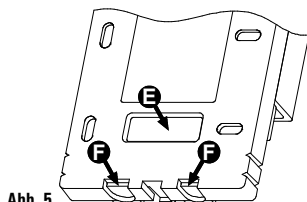


Abb. 5

- 5 Montieren Sie die Platine an die Wand, der Mitte-Mitte Abstand für die Bohrflöcher beträgt 60 mm (Schrauben + Dübel im Lieferumfang enthalten) - Abb. 6.



VORSICHT

- Der Empfänger muss an einer Wand oder auf einer Oberfläche installiert werden, um die Rückseite des Produktes zu verschliessen.

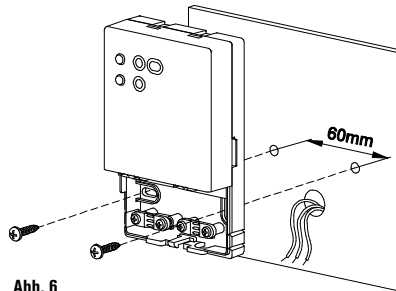


Abb. 6

- 6 Elektrische Anschlüsse von der Anwendung abhängig (siehe die entsprechenden Diagramm und Abschnitt „Elektrische Anschlüsse“).

--- verstärkte Isolierung

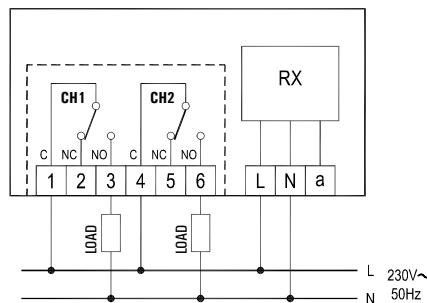


Abb. 7

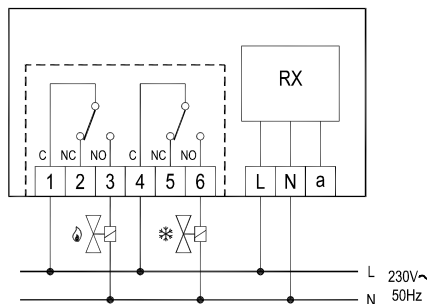


Abb. 8

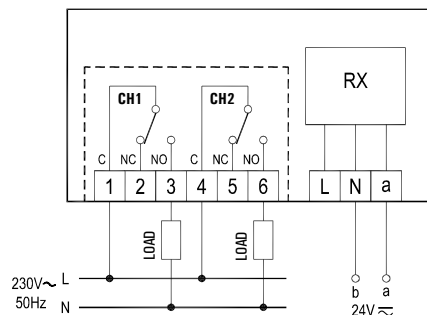


Abb. 9

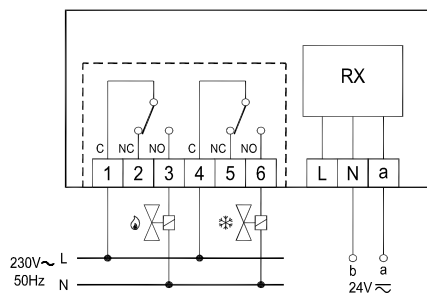


Abb. 10

- 7 Gesteckter Jumper JP1 - Regelung mit Totzone aktiv.

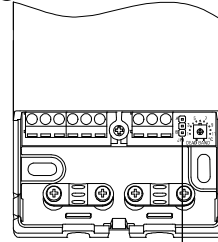


Abb. 11

DER JUMPER JP1 BESTIMMT DAS REGELVERHALTEN DES EMPFÄNGERS:

- A Regler-2 getrennte Regelkreise (Heizen, Werkseinstellung).
- B
- A 1 Kanal - Regler mit Totzone (Heizen + Kühlen).
- B

- 8 Stellen Sie die Totzonenbreite mit Hilfe des Potentiometers ein, wenn der Jumper JP1 gesteckt wurde.

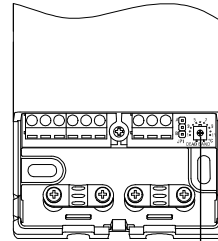
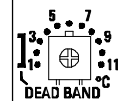


Abb. 12

DIE TOTZONE KANN MIT EINEM KLEINEN SCHRAUBENDREHER IM BEREICH 1...11 °C EINGESTELLT WERDEN.



- 9 Legen Sie das Kabel auf dem Sockel und klappen Sie die Abdeckung in Richtung Unterteil; drücken Sie so lange nach unten, bis die Sperrkunststoffklappe in das Loch an der Unterseite der Abdeckung springt (Abb. 3).

- 10 Konfigurieren Sie das Gerät wie im Abschnitt "PARAMETRIERUNG DES SYSTEMS" beschrieben.

DR R02M

FUNK-EMPFÄNGER (868,150 MHz) FÜR
BIS ZU 2 REGELKREISE (HEIZEN BZW. HEIZEN / KÜHLEN)

seitron
Innovation Technology

Via del Commercio, 9/11 36065 Mussolente (VI)

Tel.: +39.0424.567842 · Fax.: +39.0424.567849 · http://www.seitron.it · e-mail: info@seitron.it

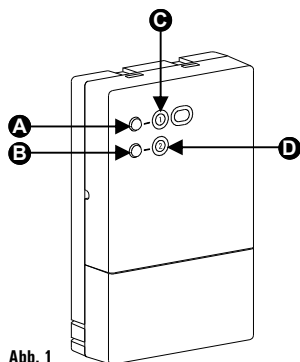


Abb. 1

ALLGEMEINE BESCHREIBUNG

Der Funk-Empfänger (868,150 MHz) kann für unterschiedliche Steuer- und Regelaufgaben in der Hausautomation eingesetzt werden. Er kann z. B. zur Steuerung von thermoelektrischen Antrieben für 2 Regelkreise der Fußbodenheizung dienen („Heizen“) oder für 1 Regelkreis der FBH, welche mit den Betriebsarten „Heizen“ oder „Kühlen“ genutzt wird. Die beiden Funkkanäle können mit bis zu zwei Funkthermostaten verbunden werden. Das System bietet eine optimale Lösung für Gebäude, wo Drahtverlegung zwischen dem Thermostat und dem zu kontrollierenden Raum nicht möglich ist.

Auf der Frequenz von 868,150 MHz (LPD) funktionierend, bietet es dem Benutzer alle Vorteile dieses Bandes, wie z.B. weniger Fremdgeräusche und höhere Leistungsfähigkeit während der Ausbreitung der Signale.

FUNKTIONSWEISE

Jeder Raumthermostat bzw. Chronothermostat sendet, je nach aktueller Raumtemperatur bzw. Betriebsart, entsprechende Funksignale zur Empfangseinheit („Heizen“ bzw. „Kühlen“).

Die Funksignale werden durch die Empfangseinheit empfangen und dekodiert. Die Relaisausgänge der Empfangseinheit können zum Steuern von Wärme- oder Kälteerzeugern oder für zum Schalten von thermoelektrischen Antriebe eingesetzt werden.

Der Empfänger überprüft dauernd den Zustand jedes Kanals, um eventuelle Störungen anzuzeigen.

BESCHREIBUNG, GERÄTEAUFBAU

LEDs (C und D) siehe Abb. 1)

Auf der Gerätevorderseite befinden sich 2 Mehrfarben-LEDs. Die LEDs zeigen u. a. die Betriebszustände und Informationen zur Signalstärke des Funksignals an.

Spannungsversorgung

Beim Einschalten des Funk-Empfängers wird durch die Blinksequenz „grün-rot-grün-rot“ der korrekte Betrieb des Gerätes angezeigt. Anschließend signalisieren die LEDs Fehlerzustände sowie die Aktivitäten im Betrieb (Signalempfang, Schaltzustände,...)

Status der Relais (Schaltausgang)

Im Normalbetrieb können die LEDs die Farben grün, gelb und rot annehmen.

Die LEDs zeigen unterschiedliche Informationen an.

- LED dauerhaft EIN: gleichgültig in welcher Farbe, zeigt an, dass der entsprechende Schaltausgang aktiv ist.

- LED dauerhaft AUS: der entsprechende Schaltausgang ist nicht aktiv (die LED kann ebenfalls schwach leuchten).

- Die Farbe der LED-Anzeige gibt ebenfalls Informationen über die Qualität der Funkverbindung. Siehe Paragraph „Überprüfung der Signalstärke“.

- Für den Fall, dass ein Fehler vorliegt, blinkt die LED kontinuierlich. In diesem Fall hat die Farbe der LED folgende Bedeutung:

Grün: Temperaturfühler des Sende-Thermostats ist defekt.

Gelb: Batterie im Sende-Thermostat ist leer.

Rot: Funkverbindung ist gestört.

Störungen der Funkverbindung werden durch die LEDs unterschiedlich angezeigt:

A) Ist der Ausgang nicht aktiviert (verbunden mit einem Sender), so bleibt die LED normalerweise dunkel, dann blinkt sie kurz.

B) Ist der Ausgang aktiv, so bleibt die LED normalerweise an, verflischt dann kurz.

SELBSTLERMODUS - TASTEN (A und B Abb. 1)

Der Funk-Empfänger ist mit zwei Tasten ausgestattet um den Selbstlernmodus zu starten. In diesem Modus ist es möglich den beiden Kanälen die entsprechenden Funk-Raumthermostate oder Funk-Chronostat zuzuordnen. Taste für Kanal 1 (A) Abb. 1 und Taste für Kanal 2 (B) Abb. 1.

ELEKTRISCHER ANSCHLUSS

Der Empfänger kann mit zwei Betriebsspannungen betrieben werden (230V~ oder 24V~). Verbinden Sie die Klemmen L und N des Empfängers, mit der Versorgungsspannung 230V~. Der Empfänger kann alternativ mit 24V~ betrieben werden. Verwenden Sie dazu ebenfalls die Klemmen L und N zum Anschluss. Der Relaisausgang (SPDT) des Kanal 1 (Anschlussklemmen 1,2 und 3) sind potentialfrei. Der Relaisausgang (SPDT) des Kanal 2 (Anschlussklemmen 4, 5 und 6) sind potentialfrei. Die Abbildung 7 und 9 zeigt ein Verdrahtungsbeispiel für einen thermischen Stellantrieb (NO zum Ansteuern des Antriebs - Heizung). Die Abbildung 8 und 10 zeigt ein Verdrahtungsbeispiel für den Anschluss eines Heiz- bzw. Kühlventils mit Einstellung des Regelverhaltens mittels Totzeit. Die Klemmen 1 bis 6 sind potentialfreie Kontakte (Relaisausgänge). Diese sind mit verstärkter Isolierung ausgeführt, daher kann der Empfänger mit 24V~ Sicherheitskleinspannung (SLEV) versorgt werden. Wird über die Relaisbaugruppe 230V~ geschaltet, so müssen in diesem Fall die Kabel der 24V~ SELV und der 230V~ Anschlüsse getrennt geführt werden (gültige Vorschriften und Normen sind hierbei zu beachten).

Insbesondere ist es notwendig, die beiden Kabel separat mit Kabelbindern gegen Lösen zu sichern.

PARAMETRIERUNG DES SYSTEMS

Jeder Funk-Thermostat ist mit einem eigenen „Adresse“ Code versehen, dies erleichtert das Zuordnen von mehreren Thermostaten im gleichen Objekt (Haus, Wohnung, etc.) und die Verwendung von Multikanal-Systemen. Funk-Thermostate mit verschiedenen Adressen können gleichzeitig ihre Signale übermitteln, ohne sich gegenseitig zu stören oder zu überlagern. Dadurch ist es möglich verschiedene Funk-Empfänger zu betreiben. Der Selbstlernmodus kann beliebig oft wiederholt werden. Die zuvor gespeicherten Adressen werden dadurch überschrieben.

ZUORDNEN DER FUNK-THERMOSTATE

- Funk-Empfänger einschalten: die LEDs blinken für einige Zeit in der Initialisierungsphase.

- Aktivieren Sie den „Testmodus“ des Funk-Thermostaten, welchen sie zuerst zuordnen möchten.

Dieser sendet nun kontinuierlich entsprechende ON und OFF Signale (im Wechsel alle 2s). Aktivieren sie den „Testmodus“ nicht bei allen Funk-Thermostaten gleichzeitig. Wiederholen Sie den Vorgang mit dem nächsten Funk-Thermostaten nach dem erfolgreichen Abschluss mit dem ersten Gerät. Bringen Sie den Funk-Thermostat (dieser hat als Spannungsquelle eine Batterie, daher einfacher) zum Installationsort des Empfängers, empfohlener Abstand 1 bis 2 m:

- Drücken sie nun die entsprechende Taste des Kanals, welchen zugeordnet werden soll. (A) Abb.1 für Kanal 1 und (B) Abb.1 für Kanal 2. Der Selbstlernmodus startet und die LED blinkt gelb, mit hoher Frequenz (schnell).

- Sobald ein Signal des Funk-Thermostaten erfolgreich empfangen wurde, wechselt die LED in Dauerlicht (gelb) für 7 Sekunden. In dieser Phase empfängt der Funk-Empfänger kontinuierlich Signale und speichert sich die Adresse sowie die Signalstärke. Bitte beachten Sie, dass sich nur ein Funk-Thermostat oder -Chronostat im „Testmodus“ befindet. Sie vermeiden dadurch falsche Zuordnungen.

- Nach 7 Sekunden wird der Selbstlernmodus beendet und die LED blinkt jetzt rot-grün-rot-grün.

Diese Blinksequenz signalisiert den erfolgreichen Abschluss der Zuordnung und das korrekte Speichern der Adresse des Senders.

- Der Funk-Empfänger wechselt nun in den Normalbetrieb und startet mit dem Schalten des Relaisausgangs, da sich der Sender noch im „Testmodus“ befindet.

- Im „Testmodus“ ist es ratsam, die Signalstärke zu überprüfen, indem Sie den Sender an die gewünschter Position stellen.

Überprüfen Sie gleichzeitig nicht mehr als einen Sender, damit Sie keine falschen Ergebnisse bekommen, die durch die Überlagerung von Signalen verursacht werden.

- Nachdem Sie überprüft haben, dass die Signalstärke ausreichend ist, können Sie mit der endgültigen Montage des Funk-Thermostats oder -Chronostats beginnen.

Anzeige der Signalstärke

Der Funk-Empfänger zeigt die Signalstärke, mittels zugeordneter LED, getrennt für jeden Kanal an. Durch diese Funktion ist es einfacher das System in Betrieb zu nehmen und die Funk-Thermostate am richtigen Ort zu montieren.

Die Signalstärke wird in drei Stärken angezeigt: grün, gelb oder rot.

Grün: Das empfangene Signal ist gut bzw. ausgezeichnet: Die Funkverbindung ist zuverlässig.

Gelb: Das empfangene Signal ist noch ausreichend

Rot: Das empfangene Signal ist zu schwach: Die Funkverbindung ist nicht zuverlässig.

Der Zustand „ausgeschalteter“ Ausgang des wird durch die entsprechende schwach leuchtende LED-Anzeige signalisiert. Man kann auf diese Weise immer die Qualität des Funksignals erkennen.

Der Funk-Empfänger zeigt die Signalqualität, wie folgt pro Kanal an:

- Aktuelle Analyse des letzten empfangenen Signale.

- Analyse der Historie, bereits empfangener Signale.

Die Historie wird pro Kanal via LED-Anzeige dargestellt und zeigt die Daten der letzten 90 Betriebsminuten einwandfrei empfangenen Signale an.

Die Historie / Analyse kann jederzeit abgerufen werden, diese ist im Funk-Empfänger abgespeichert. Es ist also möglich, den Kommunikationszustand jedes Kanals auch nach einem Stromausfall zu überprüfen. Falls kein Signal vom Sender in den letzten 90 Minuten empfangen wurde, wird nur die die „langfristige“ Analyse angezeigt und die LED blinkt rot, um die „gestörte Funkverbindung“ als Fehlerzustand anzuzeigen.

Nach Empfang eines Funkbefehls wird die LED-Anzeige des Kanalenausgangs für eine kurze Zeit ausgeschaltet, dann sofort wieder eingeschaltet. Beim darauffolgenden Starten visualisiert die LED-Anzeige für eine kurze Zeit die sofortige Analyse des letzten empfangenen Befehls, die proportional zur Intensität des empfangenen Funkbefehls ist. Wenn ein Sender in der „Testmodus“ ist, wird die aktuelle Signalstärke via LED-Anzeige des Kanals auf dem Funk-Empfänger angezeigt, sodass Sie sofort beurteilen können, ob Sie mit der Installation fortfahren können.

Bei zu schwacher Signalstärke, versuchen Sie, die Position des Senders zu ändern. Wenn die Signalstärke zu schwach ist, versuchen, die Position des Senders zu ändern oder installieren sie den Signalverstärker (DAPF84), der die Reichweite der Funksignale verdoppelt. Beachten Sie, dass sowohl der Sender als auch der Empfänger weit genug von metallischen Gegenständen oder mit Metall verstärkten Wänden zu montieren sind, denn diese können die Funksignale beeinflussen.

ANMERKUNG

Die LED-Anzeige des zugehörigen Ausgangs kann blinken, um eine Störung im System anzuzeigen. In diesem Fall hat die Farbe der LED-Anzeige eine andere Bedeutung (siehe Abschnitt „Antrieb Zustandsanzeige“).

LÖSCHEN ZUGEORDNETER ADRESSEN

Zum Löschen der zugeordneten Adressen auf einem der beiden Kanäle gehen Sie wie folgt vor:

- Drücken Sie die Taste des gewünschten Kanals (A oder B).

- Die entsprechenden LED blinkt schnell gelb und nach ein paar Sekunden beginnt diese mit in Folge rot-grün-rot-grün zu blinken.

- Lassen Sie die Taste los, der Kanal ist nun inaktiv. Die LED ist nun dauerhaft aus und die zugeordneten Sender sind gelöscht.

HEIZEN / KÜHLEN

Normalerweise steuert ein Thermostat ob die Sequenz Heizen oder Kühlen benötigt wird. Für den Fall, dass einer der beiden Kanäle einem Funk-Chronostat zugeordnet ist, wird automatisch der zweite Kanal durch diesen genutzt.

ZUORDNUNG DER KANÄLE

Die Zuordnung eines Funk-Thermostaten zu einem Zeitprogramm eines Funk-Chronostats, analog der Verfahrensweise bei den Produkten DLP241M und DLP841M ist nicht möglich.

EINSTELLUNG RELISAUSGÄNGE, REGELUNG

Die Relais des Funk-Empfängers sind werkseitig als EIN- / AUS-Regelung mit vordefinierter Hysterese eingestellt. Es ist möglich diese auf den Typ PWM (Schweitenmodulation) umzustellen. Die Parameter für die Regelung können Sie nur über den Funk-Thermostat einstellen, d.h. über folgende Produkte: TRD01B, TRD02B, DCW01B.

Während des laufenden „Testmodus“ kann im Konfigurationsmenü der Parametersatz angepasst werden. Es ist möglich, die Art der Regelung zu konfigurieren, selbst wenn ein nicht konfigurierbarer Thermostat (d.h. DTPF85BC) anschliessend verwendet wird. In diesem Fall müssen Sie zeitweise die Adresse zuordnen und den Ausgang konfigurieren. Im Anschluss die Adresse des nicht-konfigurierbaren Thermostats zuordnen.

Der Funk-Empfänger speichert die Ausgangskonfiguration obwohl ein neuer nicht konfigurierbarer Thermostat zugeordnet wurde. Falls Sie die Ausgabe angepasst haben und Sie müssen auf die Werks-einstellung EIN- / AUS-Regelung zurück, so müssen Sie den Funk-Empfänger komplett zurücksetzen.

WERKSEINSTELLUNG

Das Zurücksetzen auf die Werkseinstellung löscht die zugeordneten und gelernten Adressen. Um die Werkseinstellung wieder herzustellen sind nachfolgende Schritte durchzuführen:

- Ausschalten.
- Drücken der Tasten **A** und **B** (siehe Abb.1).
- Einschalten.
- Warten bis die LEDs blinken.
- Gedrückte Tasten loslassen.

REGELUNG MIT TOTZONE (HEIZEN / KÜHLEN)

Der Empfänger kann durch den Jumper JP1 so eingestellt werden, dass dieser mit Totzone (siehe Schritt 7 unter „Installation“) regelt. Bei der Regelung mit Totzone, ist am Relaisausgang (Kanal) 1 das Ventil „Heizen“ und am Relaisausgang (Kanal) 2 das Ventil „Kühlen“ anzuschließen.

Bei der Regelung mit Totzone kann der Empfänger nur mit einem Thermostat auf Kanal 1 verbunden werden. Wenn die Raumtemperatur niedriger ist als die Solltemperatur gibt es ein „Heizen“-Signal und das Ventil an Relaisausgang 1 wird geschaltet, umgekehrt gibt es ein „Kühlen“-Signal und das Relais 2 wird geschaltet. Wenn die Raumtemperatur die Solltemperatur übereinstimmt bleiben beide Ausgänge nicht geschaltet. Die Einstellung der Totzone regelt diesen Bereich, bei dem kein Stellsignal ausgeführt wird.

Die Totzone kann mit einem kleinen Schraubendreher im Bereich von 1...11 °C (siehe Schritt 8 in „Installation“) eingestellt werden. Die Betriebsart „Heizen“ wird aktiviert, wenn die Raumtemperatur unter die Solltemperatur der halben Totzone, während die Betriebsart „Kühlen“ aktiviert wird, wenn die Raumtemperatur höher als die Temperatur-Sollwert der halben Totzone ist.


Es wird davon ausgegangen, dass die entsprechenden Medien (Warm- bzw. Kaltwasser) immer zur Verfügung stehen. Wenn in Totzone Verordnung wird die „Test“ Modus des Thermostats alle 2 Sekunden zu wechseln nur Ausgang 1 (Heizen).

Wenn der Empfänger für die Totzone Regelung eingestellt, kann es die untere und die obere Bodentemperaturbegrenzung, die auf TRD01B und DCW01B Thermostate eingestellt werden können, nicht durchführen.

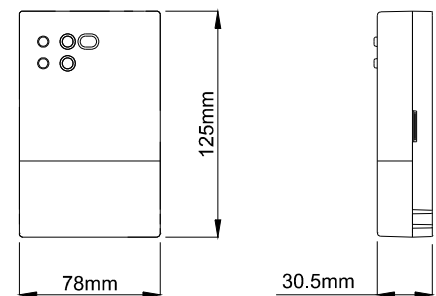
FEHLERBEHEBUNG

- PROBLEM:** Der Funk-Empfänger hat keine aktive Anzeige (LEDs aus).
- MÖGLICHE URSACHE:** Keine Betriebsspannung.
- ABHILFE:** Überprüfen Sie den Anschluss an die Spannungsversorgung (Netz). Die LEDs können dunkel sein, beim Einschalten aber müssen diese die Einschaltsequenz (Abfolge) "grün-rot-grün-rot" durchlaufen, um die Betriebsbereitschaft anzuzeigen.
- PROBLEM:** LED am Funk-Empfänger blinkt kontinuierlich grün.
- MÖGLICHE URSACHE:** Das Gerät signalisiert eine Störung. Temperaturfühler-Fehler des Funk-thermostats bzw. -Chronothermostat
- ABHILFE:** Überprüfen Sie Fühler des Senders und eventuellen Jumper zur Auswahl unter Innen und Außensonde. Für weitere Informationen lesen Sie die Anweisungen für den Gebrauch des Senders aufmerksam durch.
- PROBLEM:** LED am Funk-Empfänger blinkt kontinuierlich gelb.
- MÖGLICHE URSACHE:** Das Gerät signalisiert eine Störung. Die Batterien des Sende-Thermostat bzw. -Chronothermostat sind leer.
- ABHILFE:** Wechseln Sie die Batterien der entsprechenden Sender. Für weitere Informationen lesen Sie die Anweisungen für den Gebrauch der Sender aufmerksam durch.
- PROBLEM:** LED am Funk-Empfänger blinkt kontinuierlich rot.
- MÖGLICHE URSACHE:** Der Kanal ist im „Alarmzustand“, weil die Funkverbindung unterbrochen ist.
- ABHILFE:** Überprüfen Sie die Funkverbindung, indem sie den „Testmodus“ auf dem Sender einstellen. Ziehen Sie in Betracht einen „Verstärker“ zu installieren.
- PROBLEM:** Selbstlernmodus startet nicht, die LED blinkt nicht gelb.
- MÖGLICHE URSACHE:** Die Taste zum Starten des Selbstlernmodus wurde zu kurz gedrückt.
- ABHILFE:** Drücken Sie die Taste erneut, aber mindestens für 1 Sekunde.
- PROBLEM:** Der Sender ist in im „Testmodus“, der Empfänger hat aber kein Relais aktiviert. Die LED zeigt keinen Empfang von Funksignalen an.
- MÖGLICHE URSACHE:** Empfangene Signale sind zu schwach für die korrekte Dekodierung der Funksignale.
- ABHILFE:** Ziehen Sie in Betracht einen „Verstärker“ zu installieren.
- PROBLEM:** LED des Funk-Empfängers bleiben rot trotz Kommunikation mit dem Sender.
- MÖGLICHE URSACHE:** Die langfristige Analyse der Signalqualität der letzten 90 Minuten wird angezeigt.
- ABHILFE:** Funktion im „Testmodus“ überprüfen ob die „sofortige“ der Signalqualität auf der LED eine ausreichende Signalqualität anzeigt.

TECHNISCHE DATEN

- Betriebsspannung: 230V~50Hz / 24V~
 Leistungsaufnahme: 11VA
 Stromaufnahme Relaiskontakte: 2 x 6(4)A 250V~ (potentialfrei)
 Hysterese Temperaturregelung: 0,3°C
 Frequenz: 868,150 MHz
 Empfindlichkeit: -105 dBm
 Modulation: GFSK
 Breitband (-3 dB): 100 KHz
 Art Antenne: mit Innengewinde
 Max. Abstand zum Sender: > 300 m im Freien
 > 50 m in Gebäuden (abhängig von der Gebäudeausstattung)
- Schutzgrad: IP 3X
 Wirkungsweise: Typ 1 (EN 60730-1)
 Überspannung Kategorie: II
 Verschmutzungsgrad der Umgebung: 2 (EN 60730-1)
 Index Tracking (PTI): 175
 Schutzklasse: II 
 Bemessungsschossspannung: 2,5 kV (EN 60730-1)
 Anzahl der automatischen Zyklen: 100000 (Diagramm zu Abb. 7, 8, 9, 10)
 Softwareklasse: A (EN 60730-1)
 EMV Störspannung: 230V~50Hz
 EMV Teststrom: 45 mA
 Luft- und Kriechstrecken: ±0,15 mm
 Kugeldruckprüfung: 75 °C
 Betriebstemperatur: 0°C .. 40 °C
 Lagertemperatur: -10°C .. +50 °C
 Klimabedingungen: 20% .. 80 % RH.
 nicht kondensierend
 Gehäuse: Material: ABS VO selbstlöschend
 Farbe: Signalweiß (RAL 9003)
 Befestigung: an der Wand

ABMESSUNGEN



GEWÄHRLEISTUNG

Zur kontinuierlichen Weiterentwicklung der eigenen Produkte, behält sich der Hersteller das Recht vor, ohne vorherige Ankündigung, technische Änderungen an Produkten und Dienstleistungen vorzunehmen. Der Hersteller haftet für die Produktkonformität gemäß der Europäischen Richtlinie 1999/44/EG und dem Dokument zur Produktgarantiepolitik der Hersteller. Auf Anfrage steht Ihnen beim Händler der ausführliche Produktgarantietext zur Verfügung.