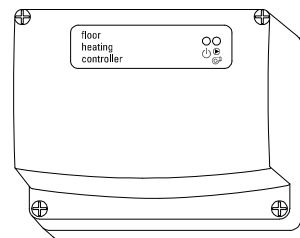


SCATOLA COLLEGAMENTI 4 VIE PER RISCALDAMENTO A PAVIMENTO
4 WAY CONNECTION BOX FOR FLOOR HEATING
4 ZONEN ANSCHLUSSEINHEIT FÜR FUSSBODEN- HEIZUNG
BOÎTE DE RACCORDEMENT 4 VOIES POUR PLANCHER CHAUFFANT
CAJA CONEXIONES 4 VÍAS PARA CALEFACCIÓN PISO RADIANTE

ITALIANO
GENERALITÀ

Questo dispositivo è una scatola di collegamento per sistemi di riscaldamento a pavimento a 4 vie, con alimentazione selezionabile tra 230V~ o 24V~.

Il dispositivo offre la possibilità di controllare fino a 4 uscite per attuatori e termostati; ad ogni uscita è collegabile un termostato ed il relativo attuatore.

E' disponibile un'uscita pompa, dipendente dalla tensione di alimentazione e una uscita per il comando di una caldaia, con contatti liberi da tensione. Inoltre il dispositivo offre la possibilità di collegare un orologio esterno per l'attivazione programmata degli attuatori e termostati collegati (uscita dipendente dalla tensione di alimentazione).

Inoltre il dispositivo è dotato di un fusibile da 4A ritardato (F1) che protegge da corto circuito la centralina di collegamento ed i carichi ad essa collegati. Sul pannello frontale del dispositivo, visibile in Fig. 1, sono presenti due led:

- Led verde di 'alimentazione', contrassegnato dal simbolo 'φ'; acceso quando il dispositivo è alimentato.

- Led rosso per 'uscita pompa e caldaia attivata', contrassegnato dal simbolo '⊕'; quando un solo attuatore viene attivato dal termostato i contatti della pompa e caldaia si chiudono (led rosso sul frontale acceso), mentre se nessun attuatore è attivo i contatti si aprono.

FUNZIONAMENTO

Quando almeno un termostato collegato al dispositivo chiede calore, il dispositivo attiva immediatamente l'uscita caldaia, l'uscita attuatore pertinente e l'uscita pompa di circolazione.

Tali uscite vengono immediatamente disattivate quando nessun termostato chiede calore.

Nota: l'effettivo tempo di apertura e chiusura degli attuatori dipende dal tipo di attuatore installato.

INGRESSO OROLOGIO

Questo ingresso consente all'installatore di collegare un programmatore orario (opzionale). Il programmatore attiverà e disattiverà la linea chiamata 'SWL' che alimenta i termostati: in questo modo i termostati saranno di fatto attivati o disattivati in funzione del programma impostato dall'utente.

La linea NSB invece consente, quando collegata al relativo terminale del termostato (se previsto), di attivare il modo di 'Riduzione Notturna' (Night Set Back), impostandolo di conseguenza sul valore di 'economia' del Set-Point, che di solito è un valore fisso definito dal costruttore del termostato.

Nel caso in cui non si usi un programmatore orario è necessario fare un ponte tra i morsetti L e SWL.

INSTALLAZIONE

Per installare il dispositivo procedere come segue:

- Togliere le 4 viti indicate con ❶ in Fig. 1 e rimuovere il pannello frontale.

- Fissare la base del dispositivo alla parete utilizzando i due fori per viti indicati con ❷ in Fig. 2.

Mentre si lavora con utensili in prossimità delle parti elettroniche, verificare con cura che il circuito non sia alimentato e porre attenzione a non danneggiare i circuiti o i componenti.

- Eseguire i collegamenti elettrici come indicato nel paragrafo 'Collegamenti elettrici'.

- I cavi dovranno essere "piegati" come mostrato in Fig. 3 e fatti passare nei fermacavi ❸.

Se si usa una entrata cavo ed il relativo fermacavi è necessario eliminare con una pinza adatta il dente in plastica ❹ in Fig. 3 in modo da aprire il passaggio del cavo.

- Di seguito ri-posizionare il frontale sul contenitore e fissare le quattro viti di chiusura ❶ in Fig. 1.

COLLEGAMENTI ELETTRICI

La centralina può essere alimentata alla tensione di

230V~ oppure 24V~; la scelta dipende dalla tensione che si desidera avere in uscita per alimentare la sezione termostati e attuatori.

ALIMENTAZIONE 230V~ (impostazione di Default)
⚠ ATTENZIONE

Leggere attentamente il seguito e confrontare con lo schema elettrico di Fig. 5 che mostra la disposizione dei terminali, il circuito interno ed i collegamenti con i componenti esterni.

Se si desidera alimentare la centralina alla tensione di 230V~, posizionare il connettore jumper in J2 come in Fig. 4.

I terminali L e N sono gli ingressi per la tensione di alimentazione: collegarli a 230V~, assicurandosi che il terminale N sia collegato al Neutro. Il circuito elettronico ed i carichi sono protetti dal fusibile da 4A ritardato F1 (Fig. 4).

I terminali L2 e N2 sono le uscite sotto tensione 230V~ per il collegamento della pompa di circolazione.

I terminali NO e C sono le uscite per il comando della caldaia. Questi sono contatti liberi da tensione (non alimentati) in modo da consentire l'uso di caldaie funzionanti a varie tensioni.

Tramite i morsetti SWL NSB è possibile collegare alla centralina un'orologio esterno (opzionale), 230V~.

Alimentare l'orologio esterno alla tensione di alimentazione 230V~, tramite i morsetti di alimentazione L e N del dispositivo.

I terminali SWL e NSB sono i morsetti che fanno capo alle linee controllate per l'alimentazione della sezione attuatori e termostati.

ATTENZIONE!

Nel caso in cui non si usi un programmatore orario è necessario fare un ponte a filo tra i morsetti L e SWL.

Per il controllo di ciascuno dei canali disponibili, l'installatore deve collegare un attuatore a 230V~ ai morsetti L1 ed N1 ed un termostato a 230V~ ai morsetti NSB SwL < SwL > TN TL.

Le uscite della sezione attuatori e termostati sono sotto tensione.

ALIMENTAZIONE 24V~
⚠ ATTENZIONE

Leggere attentamente il seguito e confrontare con lo schema elettrico di Fig. 6 che mostra la disposizione dei terminali, il circuito interno ed i collegamenti con i componenti esterni.

Se si desidera alimentare la centralina alla tensione di 24V~, posizionare il connettore jumper in J1 come in Fig. 4.

I terminali L e N sono gli ingressi per la tensione di alimentazione: collegarli a 24V~, assicurandosi che il terminale N sia collegato al Neutro. Il circuito elettronico ed i carichi sono protetti dal fusibile da 4A ritardato F1 (Fig. 4).

I terminali L2 e N2 sono le uscite sotto tensione 24V~ per il collegamento della pompa di circolazione.

I terminali NO e C sono le uscite per il comando della caldaia.

Questi sono contatti liberi da tensione (non alimentati) in modo da consentire l'uso di caldaie funzionanti a varie tensioni.

Tramite i morsetti SWL NSB è possibile collegare alla centralina un'orologio esterno (opzionale), 24V~.

Collegare l'orologio esterno alla tensione di alimentazione 24V~, tramite i morsetti di alimentazione L e N del dispositivo.

I terminali SWL e NSB sono i morsetti che fanno capo alle linee controllate per l'alimentazione della sezione attuatori e termostati.

ATTENZIONE!

Nel caso in cui non si usi un programmatore orario è necessario fare un ponte a filo tra i morsetti L e SWL.

Per il controllo di ciascuno dei canali disponibili l'installatore deve collegare un attuatore a 24V~ ai morsetti L1 ed N1 ed un termostato a 24V~ ai morsetti NSB SwL < SwL > TN TL.

Le uscite della sezione attuatori e termostati sono sotto tensione.

CARATTERISTICHE TECNICHE

Alimentazione:	230V~ ±10% 50Hz oppure 24V~ ±10% 50Hz
Assorbimento:	Dipendente dal carico collegato
Fusibile (F1):	4A (ritardato)
Uscita pompa:	Dipendente dalla tensione di alimentazione
Uscita caldaia:	Contatto libero da tensione
Uscita attuatori/termostati:	Dipendente dalla tensione di alimentazione
Uscita orologio (opzionale):	Dipendente dalla tensione di alimentazione

Portata contatti:

- Pompa:	3A@250V~ SPDT
- Caldaia:	1A@250V~ SPDT
- Attuatori e Termostati:	4x1A@250V~

Massimo carico applicabile:

- Attuatori e Termostati:	3A Totali 1A per ogni canale
---------------------------	---------------------------------

Segnalazioni:

- Alimentazione:	Led Verde
- Attivazione pompa e boiler:	Led rosso

Grado di protezione:	IP 30
Temp. funzionamento:	0 .. 40 °C
Temp. stoccaggio:	-10 .. 50 °C
Limiti umidità:	20% .. 80% RH (non condensante)

Contenitore:

Materiale:	ABS UL-V0 autoestinguento
Colore:	Bianco segnale (RAL 9003)
Dimensioni:	130 x 100 x 60 mm (LxAxP)

RIFERIMENTI NORMATIVI

Il prodotto è conforme alle seguenti norme (EMC 2014/30/EC e LVD 2014/35/EC):
 EN 61000-6-1 (2007)
 EN 61000-6-3 (2007)
 EN 60335-1 (2012)

⚠ ATTENZIONE

- Collegare l'apparecchio alla rete di alimentazione tramite un interruttore onnipolare conforme alle norme vigenti e con distanza di apertura dei contatti di almeno 3 mm in ciascun polo.
- L'installazione ed il collegamento elettrico del dispositivo devono essere eseguiti da personale qualificato ed in conformità alle leggi vigenti.
- Prima di effettuare qualsiasi collegamento accertarsi che la rete elettrica sia scollegata.

GARANZIA

Nell'ottica di un continuo sviluppo dei propri prodotti, il costruttore si riserva il diritto di apportare modifiche a dati tecnici e prestazioni senza preavviso. Il consumatore è garantito contro i difetti di conformità del prodotto secondo la Direttiva Europea 1999/44/EC nonché il documento sulla politica di garanzia del costruttore.

Su richiesta è disponibile presso il venditore il testo completo della garanzia.

ENGLISH
OVERVIEW

This device is a connection box for 4-way floor heating systems with 230V~ or 24V~ selectable power supply. This device controls up to 4 outputs for actuators and thermostats; each output can drive one thermostat and its actuator.

An output for a pump is available, depending on the

supply voltage, as well as an output for driving the burner, with voltage free contacts. Moreover the unit allows to connect an external time programmer for the activation of the actuators and thermostats connected (this output is depending on the supply voltage).

The wiring centre is equipped with an 4A time-delayed fuse (F1) which protects against short circuits the wiring centre itself as well as the loads connected to it.

There are two LEDs on the device front panel, shown in Fig. 1:

- Green 'power' LED, marked with the symbol 'ϕ'. It is lit when the device is fed.
- Red led for 'pump output and boiler active', marked with symbol '⊕'; when at least one actuator is energised by its thermostat both pump and boiler contacts close (red led on the front cover turned on), meanwhile when no actuator is active the contacts are open.

OPERATION

When at least one thermostat connected to the wiring centre is calling for heat, the device immediately activates the boiler output, the relevant channel output and the pump output.

These outputs are all immediately turned off when no thermostat is calling for heat.

Note: actual actuator's opening and closing time depends on the specific type of actuator installed.

TIME PROGRAMMER INPUT

This input allows the installer to connect an external time programmer (optional). This time programmer will turn on and off the entire live wire (SWL) reaching the thermostats, thus turning them on and off according to the time program set by the user.

The NSB terminal allows, once connected to the relevant terminal of a proper thermostat, to set the Night Set Back mode on the thermostat, thus setting it into the 'economy' set-point, which is normally fixed, according to the manufacturer's choice. In case no time programmer is used a bridge must be applied between terminals L and SWL.

INSTALLATION

In order to install the device proceed as follows:

- Remove the 4 screws labelled as ❶ in Fig. 1 then remove the front plastic cover.
- Fix the device base to the wall by using the two screw holes labelled ❷ in Fig. 2.

When working with electric tools in close proximity to the electronic parts, double check that the device is completely disconnected from 230V~ mains and take care to avoid damaging the circuits or components.

- Make the electrical connections as shown in 'Electrical Wiring' below.
- The cables should be "bent" as shown in Fig. 3 and made to pass through the cable glands ❸.
- If you use a cable entry and its respective cable gland, you will have to remove the plastic tab ❹ in Fig. 3 with suitable pliers to open the passage for the cable.
- Then reposition the front panel on the enclosure and fasten in place with the four screws ❶ in Fig. 1.

ELECTRICAL CONNECTIONS

The control unit can be fed with 230V~ or 24V~.

The selection depends on the output voltage needed to feed the thermostats and actuators section.

230V~ POWER SUPPLY (Default setting)

⚠ WARNING

Please read the following carefully and also consult the wiring diagram, Fig. 5, which shows the connection of the power supply and external components to the wiring centre.

When the control unit is to be powered with 24V~, place the jumper in J2, as in Fig. 4.

Terminals L and N are the inputs for the power supply; connect to 230V~, making sure that terminal N is wired to the Neutral. The electronic circuitry and loads are protected by the 4A time-delay fuse F1 (⚡ Fig. 4).

Terminals L2 and N2 are the 230V~ powered outputs for connecting the circulating pump.

Terminals NO and C are the outputs that control the boiler. These are voltage free contacts (i.e. unpowered) so that they can be used for boilers with different voltages.

Through terminals SWL NSB a 230V~ external time programmer (optional) can be connected to the wiring centre.

External time programmer must be powered with 230V~ voltage, through terminals L and N of the device. Terminals SWL and NSB are the lines provided for powering the actuators and thermostats section.

WARNING!

In case no time programmer is used a wire bridge must be applied between terminals L1 and SWL.

For a complete control of each of the available

channels the user must connect a 230V~ actuator to terminals L1 and N1 and a 230V~ thermostat to terminals NSB SWL< SWL> TN TL.

All outputs of the actuators and thermostats section are 'powered' outputs, i.e. they do provide the voltage for the device connected to them.

24V~ POWER SUPPLY

⚠ WARNING

Please read the following carefully and also consult the wiring diagram, Fig. 6, which shows the connection of the power supply and external components to the wiring centre.

When the control unit is to be powered with 24V~, place the jumper in J1, as in Fig. 4.

Terminals L and N are the inputs for the power supply; connect to 24V~, making sure that terminal N is wired to the Neutral. The electronic circuitry and loads are protected by the 4A time-delay fuse F1 (⚡ Fig. 4).

Terminals L2 and N2 are the 24V~ powered outputs for connecting the circulating pump.

Terminals NO and C are the outputs that control the boiler. These are voltage free contacts (i.e. unpowered) so that they can be used for boilers with different voltages.

Through terminals SWL NSB a 24V~ external time programmer (optional) can be connected to the wiring centre.

External time programmer must be powered with 24V~ voltage, through terminals L and N of the device.

Terminals SWL and NSB are the lines provided for powering the actuators and thermostats section.

WARNING!

In case no time programmer is used a wire bridge must be applied between terminals L1 and SWL.

For a complete control of each of the available channels the user must connect a 24V~ actuator to terminals L1 and N1 and a 24V~ thermostat to terminals NSB SWL< SWL> TN TL.

All outputs of the actuators and thermostats section are 'powered' outputs, i.e. they do provide the voltage for the device connected to them.

TECHNICAL FEATURES

Power supply: 230V~ ±10% 50Hz or

24V~ ±10% 50Hz

Absorption: Depends on the loads connected.

Fuse (F1): 4A Time delayed

Pump output: Voltage free contact

Boiler output: Voltage free contact

Therm./actuators outputs: Depend on the supply voltage

Time prog. output (optional): Depend on the supply voltage

Contacts rating:

- Pump: 3A@250V~ SPDT

- Boiler: 1A@250V~ SPDT

- Actuators and thermostats: 4x1A@250V~

Maximum applicable load:

- Actuators and thermostats: 3A Total
1A each channel

Indicators:

- Voltage presence: Green led

- Boiler and pump activation: Red led

Protection index: IP 30

Operating temp.: 0 .. 40 °C.

Storage temp.: -10 .. 50 °C

Humidity limits: 20% .. 80% RH

(non condensing)

Case: Material: ABS UL-V0 self-

extinguishing

Colour: Signal white (RAL 9003

Dimensions: 130x100x60 mm (LxAxP)

NORMATIVE REFERENCES

The product is conform with the following standards (EMC 2014/30/EC and LVD 2014/35/EC):

EN 61000-6-1 (2007)

EN 61000-6-3 (2007)

EN 60335-1 (2012)

⚠ WARNING

- The appliance must be wired to the electric mains through a switch capable of disconnecting all poles in compliance with the current safety standards and with a contact separation of at least 3 mm in all poles.

- Installation and electrical wirings of this appliance must be made by qualified technicians and in compliance with the current standards.

- Before wiring the appliance be sure to turn the mains power off.

WARRANTY

In the view of a constant development of their products,

the manufacturer reserves the right for changing technical data and features without prior notice.

The consumer is guaranteed against any lack of conformity according to the European Directive 1999/44/EC as well as to the manufacturer's document about the warranty policy.

The full text of warranty is available on request from the seller.

DEUTSCH

ALLGEMEINE BESCHREIBUNG

An die Anschlusseinheit können bis zu 4 Raumthermostate und deren Stellantriebe einer Flächenheizung (Fußbodenheizung) angeschlossen werden. Die Betriebsspannung kann 230V~ oder 24V~ betragen.

Die Anschlusseinheit stellt die elektrische Verbindung, sowie die Spannungsversorgung sicher.

Die Anschlusseinheit verfügt über verschiedene Schaltausgänge z. B. für die Pumpe oder die Brennerfreigabe, wobei das unterschiedliche Potential zu beachten ist. Die Anschlusseinheit ermöglicht das Nutzen einer externen Zeitschaltuhr für die Steuerung der Raumthermostate, sowie der thermischen Antriebe. Beachten Sie beim Anschluss das Potential des Anschlusses.

Die Anschlusseinheit ist mit einer 4A (träge) Sicherung (F1) ausgestattet zum eigenen Schutz, sowie zum Schutz der angeschlossenen Geräte. Zwei LED auf der Gehäusefront informieren über den aktuellen Betriebszustand (siehe Fig. 1):

- Grüne LED, mit dem zugehörigen Symbol 'ϕ'.
- Diese leuchtet, bei anliegender Betriebsspannung.
- Rote LED, mit dem zugehörigen Symbol '⊕'.
- Diese leuchtet, bei Wärmebedarf und zeigt an, dass die Pumpe, sowie der Kessel eingeschaltet wurde.

FUNKTIONSWEISE

Unterschreitet die Raumtemperatur den am Thermostaten eingestellten Raumtemperatur-Sollwert öffnet dieser den Antrieb. Dieser Wärmebedarf führt dazu, dass die Schaltausgänge Pumpe, Kessel, sowie des entsprechenden Antriebes geschaltet werden. Hinweis: die Laufzeiten der angeschlossenen elektrothermischen Antriebe ist herstellerspezifisch.

EXTERNE ZEITSCHALTFUNKTION

Mit Hilfe der Anschlussmöglichkeit kann ein externer Chronostat die Anschlusseinheit ein- und ausschalten. Die externe Zeitschaltfunktion schließt oder öffnet den Kontakt (SWL). Es ist möglich einen abgesenkten Raumtemperatur-Sollwert vorzugeben (Eingang - NSB (ECO-Funktion)).

Für den Fall, dass die Anschlusseinheit ohne externe Zeitschaltfunktion genutzt wird, so ist eine Brücke zwischen den Klemmen L und SWL einzusetzen.

MONTAGE / INSTALLATION

Zur Montage der Anschlusseinheit, führen sie die nachfolgenden Schritte durch:

- Entfernen sie die 4 Schrauben siehe Fig. 1, ❶, entfernen Sie nun die Abdeckung.
- Befestigen Sie die Anschlusseinheit mit zwei Schrauben siehe Fig. 2 (❷), an der Wand.

Bei der Arbeit mit Elektrowerkzeugen in unmittelbarer Nähe zu den elektronischen Bauteilen, überprüfen Sie, dass das Gerät vollständig von 230V ~ Netz getrennt ist und arbeiten Sie sorgfältig um eine Beschädigung der Schaltungen oder Komponenten zu vermeiden.

- Verdrahten Sie die Anschlüsse gemäß des zutreffenden Elektroschema.

- Die Kabel sollten "gekrümmt", wie auf Abb. 3 gezeigt ❸, und in den Kabelklemmen verlegt werden. Bei der Verwendung eines Kabeleingangs und entsprechender Kabelklemme ist der Plastikzahn (❹ Abb. 3) mittels geeigneter Beißzange herauszunehmen, um den Durchgang des Kabels zu ermöglichen.

- Legen Sie die Stirnplatte auf dem Behälter und ziehen Sie die vier Verschlussschrauben ❶ von Abb. 1 an.

ELEKTRISCHER ANSCHLUSS

Die Anschlusseinheit kann mit 230V~ oder 24V~ betrieben werden. Legen Sie die Betriebsspannung in Abhängigkeit der anzuschließenden Raumthermostate und thermischen Antriebe fest (es kann nicht unter den Spannungen gemischt werden)!

230V~ BETRIEBSSPANNUNG (WERKEINSTELLUNG)

⚠ WARNING

Bitte lesen Sie die folgenden Informationen

sorgfältig durch und benutzen Sie das Anschlusschema, Fig. 5.

Bei Verwendung von 230VAC als Betriebsspannung stecken Sie den Jumper J2 auf die in Abb. 4 dargestellte Position.

Die Klemmen L und N sind die Eingänge für die Stromversorgung: 230V ~. Stellen Sie sicher, dass die Klemme N mit dem Neutralleiter verbunden ist. Die Elektronik wird durch eine 4A (träge) Sicherung F1 (Fig. 4) geschützt.

Die Klemmen L2 und N2 sind die elektrischen Schaltausgänge der Umwälzpumpe für 230V ~ Betriebsspannung (PE-Anschluss beachten).

Die Klemmen NO und C sind die Schaltausgänge für den Kessel. Diese sind potentialfreie Kontakte ausgeführt, so dass der Kessel mit unterschiedlichen Potentialen betrieben werden können.

Die externe Zeitschaltuhr wird mit 230 VAC über die Klemmen L und N versorgt.

Die Klemmen SWL und NSB die Antriebe und Thermostate pro Kanal mit Spannung versorgen.

WARNUNG

Falls keine Zeitschaltuhr benutzt wird, muss eine Draht-brücke zwischen den Klemmen L und SWL eingesetzt werden.

Für eine vollständige Steuerung muss pro Kanal ein 230V ~ Antrieb an die Klemmen L1 und N1, sowie ein 230V ~ Thermostat an den Klemmen NSB SWL <SWL> TN TL angeschlossen werden.

Alle Verbindungen zum jeweiligen Antrieb und zum jeweiligen Thermostat pro Kanal versorgen diesen mit der notwendigen Spannung.

24V~ BETRIEBSSPANNUNG

⚠ WARNUNG

Bitte lesen Sie die folgenden Informationen sorgfältig durch und benutzen Sie das Anschlusschema, Fig. 6.

Bei Verwendung von 24VAC als Betriebsspannung stecken Sie den Jumper J1 auf die in Abb. 4 dargestellte Position.

Die Klemmen L und N sind die Eingänge für die Stromversorgung: 24V ~. Stellen Sie sicher, dass die Klemme N mit dem Neutralleiter verbunden ist. Die Elektronik wird durch eine 4A (träge) Sicherung F1 (Fig. 4) geschützt.

Die Klemmen L2 und N2 sind die elektrischen Schaltausgänge der Umwälzpumpe für 24V ~ Betriebsspannung (PE-Anschluss beachten).

Die Klemmen NO und C sind die Schaltausgänge für den Kessel. Diese sind potentialfreie Kontakte ausgeführt, so dass der Kessel mit unterschiedlichen Potentialen betrieben werden können.

Die externe Zeitschaltuhr wird mit 24 VAC über die Klemmen L und N versorgt. Die Klemmen SWL und NSB die Antriebe und Thermostate pro Kanal mit Spannung versorgen.

WARNUNG

Falls keine Zeitschaltuhr benutzt wird, muss eine Draht-brücke zwischen den Klemmen L und SWL eingesetzt werden.

Für eine vollständige Steuerung muss pro Kanal ein 24V ~ Antrieb an die Klemmen L und N, sowie ein 24V ~ Thermostat an den Klemmen NSB SWL <SWL> TN TL angeschlossen werden.

Alle Verbindungen zum jeweiligen Antrieb und zum jeweiligen Thermostat pro Kanal versorgen diesen mit der notwendigen Spannung.

TECHNISCHE DATEN

Betriebsspannung: 230V~ ±10% 50Hz oder 24V~ ±10% 50Hz

Leistungsaufnahme: In Abhängigkeit der angeschlossenen Geräte.

Sicherung (F1): 4A, träge

Schaltausgang Pumpe: potentialfreier Kontakt

Schaltausgang Kessel: potentialfreier Kontakt

Ausgang Raumth./Antrieb: In Abhängigkeit der spannung

Betriebs- Ausgang Zeitschaltfunktion (optional): In Abhängigkeit der spannung

Betriebs- spannung

Schaltleistung:

- Pumpe: 3A@250V~ SPDT

- Kessel: 1A@250V~ SPDT

- Antriebe, Thermostate: 4x1A@250V~

Maximal anschliessbare Last:

- Antriebe, Thermostate: 3A, Gesamt 1A, pro Kanal

Anzeigen (LED):

- Betriebsspannung, ein: Grüne LED

- Kessel und Pumpe, ein: Rote LED

Schutzart: IP 30

Betriebstemperatur: 0 .. 40 °C.

Lagertemperatur: -10 .. 50 °C

Umgebungsfeuchte: 20% .. 80% relF

(nicht kondensierend)
Gehäuse: Material: ABS V0
selbstverlöschend
Farbe: Signalweis (RAL 9003)
Abmessung: 130x100x60 mm (LxBxT)

NORMENKONFORMITÄT

Das Produkt erfüllt die nachfolgenden Richtlinien (EMC 2014/30/EC und LVD 2014/35/EC):

EN 61000-6-1 (2007)

EN 61000-6-3 (2007)

EN 60335-1 (2012)

⚠ WARNUNG

- Das Gerät muss nach gen gültigen technischen Bestimmungen des VDE angeschlossen werden.
- Einbau und elektrische Leitungen des Gerätes muss von qualifiziertem Fachpersonal durchgeführt werden.
- Vor der Verdrahtung des Gerätes unbedingt die Netzversorgung auszuschalten.

GARANTIE

Zur kontinuierlichen Weiterentwicklung der eigenen Produkte, behält sich der Hersteller das Recht vor, ohne vorherige Ankündigung, technische Änderungen an Produkten und Dienstleistungen vorzunehmen. Der Hersteller haftet für die Produktkonformität gemäß der Europäischen Richtlinie 1999/44/EG und dem Dokument zur Produktgarantiepolitik der Hersteller. Auf Anfrage steht Ihnen beim Händler der ausführliche Produktgarantietext zur Verfügung.

FRANÇAIS

GÉNÉRALITÉS

Ce dispositif est une boîte de raccordement pour les systèmes de plancher chauffant à 4 voies, avec alimentation à sélectionner entre 230V~ ou 24V~.

Le dispositif offre la possibilité de contrôler jusqu'à 4 sorties pour les actionneurs et les thermostats. À chaque sortie, il est possible de brancher un thermostat et l'actionneur correspondant.

Sont disponibles une sortie pour la pompe qui dépend de la tension d'alimentation ainsi qu'une sortie pour la commande d'une chaudière avec contacts libres de tension. De plus, l'appareil offre la possibilité de raccorder une horloge externe pour programmer l'activation des actionneurs et des thermostats connectés (sortie dépendante de la tension d'alimentation).

De plus, le dispositif est équipé d'un fusible de 4A retardé (F1), qui protège la centrale de raccordement et les charges qui lui sont branchées contre les courts-circuits.

Le panneau frontal du dispositif, visible sur la Fig. 1, présente deux leds :

- Led verte d'« alimentation », qui se distingue par le symbole « ⚡ » ; elle est allumée quand le dispositif est alimenté.

- Led rouge pour la « sortie pompe et chaudière activée », qui se distingue par le symbole « ⚡ » ; quand un seul actionneur est activé par le thermostat, les contacts de la pompe et de la chaudière se ferment (led rouge sur le panneau frontal allumée) ; si au contraire aucun actionneur n'est actif, les contacts s'ouvrent.

FONCTIONNEMENT

Quand au moins un thermostat branché au dispositif exige de la chaleur, le dispositif active immédiatement la sortie chaudière, la sortie actionneur pertinente et la sortie pompe de circulation. Ces sorties sont immédiatement désactivées quand aucun thermostat n'exige de la chaleur.

Remarque : le temps effectif d'ouverture et de fermeture des actionneurs dépend du type d'actionneur installé.

ENTRÉE HORLOGE

Cette entrée permet à l'installateur de brancher un programmeur horaire (en option). Le programmeur activera et désactivera la ligne appelée SWL, qui alimente les thermostats ; ainsi, les thermostats seront effectivement activés ou désactivés en fonction du programme configuré par l'utilisateur.

La ligne NSB permet, quant à elle, quand elle est branchée au terminal du thermostat (si prévu), d'activer le mode de « Réduction nocturne » (Night Set Back), en le configurant par conséquent sur la valeur « Économie » du point de consigne, qui est habituellement une valeur fixe définie par le fabricant du thermostat.

En cas de programmeur horaire, il est nécessaire de faire un pont entre les bornes L et SWL.

INSTALLATION

Pour installer le dispositif, procéder comme suit :

- Enlever les 4 vis indiquées par ❶ sur la Fig. 1 et retirer le panneau frontal.

- Fixer la base du dispositif au mur, en utilisant les deux orifices pour les vis, indiqués par ❷ sur la Fig. 2.

En travaillant avec des outils à proximité des parties électroniques, vérifier soigneusement que le circuit n'est pas alimenté et faire attention de ne pas endommager les circuits ou les composants.

- Effectuer les branchements électriques selon les indications du paragraphe « Branchement électriques ».

- Fermer le dispositif. Les câbles devront être « pliés » comme montré dans la Fig. 3 et passés dans les serre-câbles ❸. Si on utilise une entrée câble et le serre-câbles correspondant, il est nécessaire d'éliminer la dent en plastique ❹ (Fig. 3) avec une pince adaptée, de manière à ouvrir le passage du câble.

- Ensuite, repositionner la façade sur le boîtier et fixer les quatre vis de fermeture ❶ de la Fig. 1.

BRANCHEMENTS ÉLECTRIQUES

La centrale peut être alimentée à la tension de 230V~ ou bien 24V~. Le choix dépend de la tension que l'on souhaite avoir à la sortie pour alimenter la section des thermostats et actionneurs.

ALIMENTATION 230V~ (configuration par défaut)

⚠ ATTENTION

Lire attentivement ce qui suit et comparer avec le schéma électrique de la Fig. 5, qui montre la disposition des terminaux, le circuit interne et les branchements avec les composants externes.

Si l'on souhaite alimenter la centrale à la tension de 230V~, positionner le connecteur cavalier en J2 come in Fig. 4.

Les terminaux L et N sont les entrées pour la tension d'alimentation : les brancher à 230V~, en s'assurant que le terminal N soit branché au Neutre. Le circuit électronique et les charges sont protégés par le fusible de 4A retardé F1 (Fig. 4).

Les terminaux L2 et N2 sont les sorties sous tension 230V~ pour brancher la pompe de circulation.

Les terminaux NO et C sont les sorties pour la commande de la chaudière. Il s'agit de contacts libres de tension (non alimentés), de façon à permettre l'utilisation de chaudières fonctionnant sous différentes tensions.

Les bornes SWL NSB peuvent servir pour brancher une horloge externe (en option), 230V~ à la centrale. Alimenter l'horloge externe sur réseau, tension 230V~, par les bornes d'alimentation L et N du dispositif. Les bornes SWL et NSB sont les bornes à la tête des lignes contrôlées pour l'alimentation de la section des actionneurs et thermostats.

ATTENTION

En cas de programmeur horaire, il est nécessaire de faire un pont entre les bornes L et SWL.

Pour contrôler chaque canal disponible, l'installateur doit brancher un actionneur à 230V~ aux bornes L1 et N1, ainsi qu'un thermostat à 230V~ aux bornes NSB SwL< SwL> TN TL.

Les sorties de la section actionneurs et thermostats sont sous tension.

ALIMENTATION 24V~

⚠ ATTENTION

Lire attentivement ce qui suit et comparer avec le schéma électrique de la Fig. 6, qui montre la disposition des terminaux, le circuit interne et les branchements avec les composants externes.

Si l'on souhaite alimenter la centrale à la tension de 24V~, positionner le connecteur cavalier en J1 come in Fig. 4.

Les terminaux L et N sont les entrées pour la tension d'alimentation : les brancher à 24V~, en s'assurant que le terminal N est branché au Neutre. Le circuit électronique et les charges sont protégés par le fusible de 4A retardé F1 (Fig. 4).

Les terminaux L2 et N2 sont les sorties sous tension 24V~ pour brancher la pompe de circulation.

Les terminaux NO et C sont les sorties pour la commande de la chaudière. Il s'agit de contacts libres de tension (non alimentés), de façon à permettre l'utilisation de chaudières fonctionnant sous différentes tensions.

Les bornes SWL NSB peuvent servir pour brancher une horloge externe (en option), 24V~ à la centrale. Alimenter l'horloge externe sur réseau, tension 24V~, par les bornes d'alimentation L et N du dispositif. Les bornes SWL et NSB sont les bornes qui contrôlent les lignes pour l'alimentation de la section des actionneurs et thermostats.

ATTENTION

En cas de programmeur horaire, il est nécessaire de faire un pont entre les bornes L et SWL.

Pour contrôler chaque canal disponible, l'installateur doit brancher un actionneur à 24V~ aux bornes L1 et N1, ainsi qu'un thermostat à 24V~ aux bornes NSB

SwL< SwL> TN TL. Les sorties de la section actionneurs et thermostats sont sous tension.

CARACTÉRISTIQUES TECHNIQUES

Alimentation : 230V~ ±10% 50Hz ou bien 24V~ ±10% 50Hz
Consommation : en fonction de la charge branchée
Fusible (F1) : 4A (retardé)
Sortie pompe : Contact libre de tension
Sortie chaudière : Contact libre de tension
Sortie actionneurs/thermostats : en fonction de la tension d'alimentation
Sortie horloge (option) : en fonction de la tension d'alimentation

Capacité des contacts :

- Pompe : 3A@250V~ SPDT
- Chaudière : 1A@250V~ SPDT
- Actionneurs et thermostats : 4x1A@250V~

Charge maximale applicable :

- Actionneurs et thermostats : 3A au total
1A pour chaque canal

Signaux :

- Alimentation : Led verte
- Activation pompe et chaudière : Led rouge

Degré de protection :

IP 30

Temp. de fonctionnement :

0 .. 40 °C.

Temp. Stockage :

-10 .. 50 °C

Limites d'humidité :

20% .. 80% RH (sans condensation)

Boîtier :

Matériau : ABS UL-V0 auto-extinguible
Couleur : Blanc signalisation (RAL 9003)

Dimensions :

130x100x60 mm (LxHxP)

RÉFÉRENCES RÉGLEMENTATIONS

Le produit est conforme aux normes suivantes (EMC 2014/30/EC et LVD 2014/35/EC):

EN 61000-6-1 (2007)

EN 61000-6-3 (2007)

EN 60335-1 (2012)

⚠ ATTENTION

- Brancher l'appareil au réseau d'alimentation avec un interrupteur omnipolaire conforme aux normes en vigueur et avec une distance d'ouverture des contacts d'au moins 3 mm à chacun des pôles.
- L'installation et le branchement électrique du dispositif doivent être réalisés par un personnel qualifié et en conformité aux lois en vigueur.
- Avant d'effectuer tout type de branchement, s'assurer que le réseau électrique soit hors tension.

RÉFÉRENCES RÉGLEMENTATIONS

Dans l'optique d'un développement continu de ses produits, le constructeur se réserve le droit d'apporter sans préavis, des modifications aux données techniques et aux prestations de ces derniers. Selon la Directive Européenne 1999/44/EC et le document qui reporte la politique de garantie du constructeur, le consommateur est protégé contre les défauts de conformité du produit.

Le texte complet de la garantie est disponible auprès du vendeur sur demande.

ESPAÑOL

GENERALIDADES

Este dispositivo es una caja de conexión para sistemas de calefacción por piso radiante a 4 vías, con alimentación que puede seleccionarse entre 230V~ o 24V~.

El dispositivo ofrece la posibilidad de controlar hasta 4 salidas para actuadores y termostatos; a cada salida se puede conectar un termostato y el relativo actuador.

Está disponible una salida bomba, que depende de la tensión de alimentación y una salida para el control de una caldera, con contactos libres de tensión.

Además el dispositivo ofrece la posibilidad de conectar un reloj externo para la activación programada de los actuadores y termostatos conectados (salida que depende de la tensión de alimentación).

Además el dispositivo cuenta con un fusible de 4A retardado (F1) que protege de cortocircuito la centralina de conexión y las cargas conectadas a ella. En el panel frontal del dispositivo, visible en Fig. 1, se encuentran dos led:

- Led verde de 'alimentación', señalado con el símbolo 'Ⓛ'; encendido cuando el dispositivo está alimentado.

- Led rojo para 'salida bomba y caldera activada', señalado por el símbolo 'Ⓛ'; cuando un sólo

actuador es activado por el termostato los contactos de bomba y caldera se cierran (led rojo en el frontal encendido), en cambio si ningún actuador está activo los contactos se abren.

FUNCIONAMIENTO

Cuando al menos un termostato conectado al dispositivo requiere calor, el dispositivo activa inmediatamente la salida caldera, la salida actuador pertinente y la salida bomba de circulación. Tales salidas se desactivan inmediatamente cuando ningún termostato requiere calor.

Nota: el tiempo efectivo de apertura y cierre de los actuadores depende del tipo de actuador instalado.

INGRESO RELOJ

Este ingreso permite al instalador de conectar un programador horario (opcional).

El programador activará y desactivará la línea llamada 'SWL' que alimenta los termostatos: de este modo los termostatos de hecho serán activados o desactivados en función del programa ajustado por el usuario.

La línea NSB en cambio permite, cuando está conectada al relativo terminal del termostato (si previsto), activar el modo 'Reducción Nocturna' (Night Set Back), ajustándolo de consecuencia en el valor de 'economía' del Set-Point, que generalmente es un valor fijo definido por el constructor del termostato.

Si no se usa un programador horario es necesario hacer un puente entre los bornes L y SWL.

INSTALACIÓN

Para instalar el dispositivo proceder como se indica a continuación:

- Quitar los 4 tornillos indicados con ❶ en Fig. 1 y extraer el panel frontal.

- Fijar la base del dispositivo a la pared utilizando los dos orificios para tornillos indicados ❷ en Fig. 2.

Mientras se trabaja con utensilios en proximidad de las partes electrónicas, verificar con atención que el circuito no esté alimentado y poner sumo cuidado a no dañar los circuitos y los componentes.

- Realizar las conexiones eléctricas como se indica en el párrafo 'Conexiones eléctricas'.

- Los cables deberán "doblar" como se muestra en Fig. 3 y deben pasarse por el sujeta cables ❸. Si se usa una entrada cable y el relativo sujeta cables es necesario eliminar con una pinza apta el diente de plástico ❹ Fig. 3 para abrir el pasaje del cable.

- A continuación posicionar el frontal en la caja y fijar los cuatro tornillos de cierre ❶ de Fig.1.

CONEXIONES ELÉCTRICAS

La centralina puede alimentarse a una tensión de 230V~ o bien 24V~; la elección de la tensión depende de la tensión que se desea tener en salida para alimentar termostatos y actuadores.

ALIMENTACIÓN 230V~ (ajuste de Default)

⚠ ATENCIÓN

Leer atentamente a continuación y comparar con el esquema eléctrico de Fig. 5 que muestra la disposición de los terminales, el circuito interno y las conexiones con los componentes externos.

Si se desea alimentar la centralina con tensión de 230V~, posicionar el conector jumper en J2 como en Fig. 4.

Los terminales L y N son los ingresos para la tensión de alimentación: conectarlos a 230V~, asegurándose que el terminal N esté conectado al Neutro. El circuito electrónico y las cargas están protegidos por el fusible de 4A retardado F1 (Ⓛ Fig. 4).

Los terminales L2 y N2 son las dos salidas de tensión 230V~ para la conexión de la bomba de circulación.

Los terminales NO y C son las salidas para el comando de la caldera. Estos son contactos libres de tensión (no alimentados) para permitir el uso de calderas que funcionan con varias tensiones.

Con los bornes SWL NSB es posible conectar a la centralina un reloj externo (opcional), 230V~.

Alimentar el reloj externo a la tensión de alimentación 230V~, mediante los bornes de alimentación L y N del dispositivo.

Los terminales SWL y NSB son los bornes que dependen de las líneas controladas para la alimentación de la sección actuadores y termostatos.

ATENCIÓN

Si no se usa un programador horario es necesario hacer un puente de hilo entre los bornes L y SWL.

Para el control de cada uno de los canales disponibles el instalador debe conectar un actuador a 230V~ a los bornes L1 y N1; y un termostato a 230V~ a los bornes NSB SwL< SwL> TN TL. Las salidas de la sección actuadores y termostatos son bajo tensión.

ALIMENTACIÓN 24V~

⚠ ATENCIÓN

Leer atentamente a continuación y comparar con el esquema eléctrico de Fig. 6 que muestra la disposición de los terminales, el circuito interno y las conexiones con los componentes externos.

Si se desea alimentar la centralina a la tensión de 24V~, posicionar el conector jumper en J1 como en Fig. 4.

Los terminales L y N son los ingresos para la tensión de alimentación: conectarlos a 24V~, asegurándose que el terminal N esté conectado al Neutro. El circuito electrónico y las cargas están protegidos por el fusible de 4 A retardado F1 (Ⓛ Fig. 4).

Los terminales L2 y N2 son las dos salidas de tensión 24V~ para la conexión de la bomba de circulación.

Los terminales NO y C son las salidas para el comando de la caldera. Estos son contactos libres de tensión (no alimentados) para permitir el uso de calderas que funcionan con varias tensiones.

Mediante los bornes SWL NSB es posible conectar a la centralina un reloj externo (opcional), 24V~.

Alimentar el reloj externo a la tensión de alimentación 24V~, mediante los bornes de alimentación L y N del dispositivo.

Los terminales SWL y NSB son los bornes que dependen de las líneas controladas para la alimentación de la sección actuadores y termostatos.

ATENCIÓN

Si no se usa un programador horario es necesario hacer un puente de hilo entre los bornes L y SWL.

Para el control de cada uno de los canales disponibles el instalador debe conectar un actuador a 24V~ a los bornes L1 y N1; y un termostato a 24V~ a los bornes NSB SwL< SwL> TN TL. Las salidas de la sección actuadores y termostatos están bajo tensión.

CARACTERÍSTICAS TÉCNICAS

Alimentación: 230V~ ±10% 50Hz o bien 24V~ ±10% 50Hz

Absorbimiento: Depende de la carga conectada

Fusible (F1): 4A (retardado)

Salida bomba: Contacto libre de tensión

Salida caldera: Contacto libre de tensión

Salida actuadores/termostatos: Depende de la tensión de alimentación

Salida reloj (opcional): Depende de la tensión de alimentación

Capacidad contactos:

- Bomba: 3A@250V~ SPDT

- Caldera: 1A@250V~ SPDT

- Actuadores y Termostatos: 4x1A@250V~

Máxima carga aplicable:

- Actuadores y Termostatos: 3A Totales
1A para cada canal

Sañalaciones:

- Alimentación: Led Verde

- Activación bomba y boiler: Led rojo

Grado de protección: IP 30

Temp. funcionamiento: 0 .. 40 °C.

Temp. almacenaje: -10 .. 50 °C

Límites de humedad: 20% .. 80% RH

(no condensable)

Caja: Material: ABS UL-V0 autoextinguible

Color: Blanco señal (RAL 9003)

Dimensiones: 130x100x60 mm (LxHxP)

REFERENCIAS NORMATIVAS

El producto es conforme a las siguientes normas (EMC 2014/30/EC y LVD 2014/35/EC):

EN-60730-1 (2011)

EN-60730-2-9 (2010)

⚠ ATENCIÓN!

- Conectar el aparato a la red de alimentación mediante un interruptor omnipolar conforme a las normas vigentes y con una distancia de apertura entre los contactos de al menos 3 mm en cada polo.
- La instalación y la conexión eléctrica deben ser hechas por personal cualificado y en conformidad con las leyes vigentes.
- Antes de efectuar cualquier conexión asegurarse que la red eléctrica esté desconectada.

GARANTÍA

En la óptica de un continuo desarrollo de los propios productos, el fabricante, se reserva el derecho de aportar modificaciones a los datos técnicos y prestaciones sin previo aviso. El consumidor está garantizado contra defectos de conformidad del producto según la Directiva Europea 1999/44/EC y con el documento sobre la política del constructor. A pedido del cliente se encuentra disponible en el negocio vendedor el texto completo de la garantía.

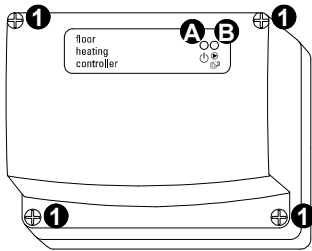


Fig. 1: Aspetto esteriore / *External aspect* / Aspect extérieur / *Aspecto exterior*
Abb. 1: Gesamtansicht

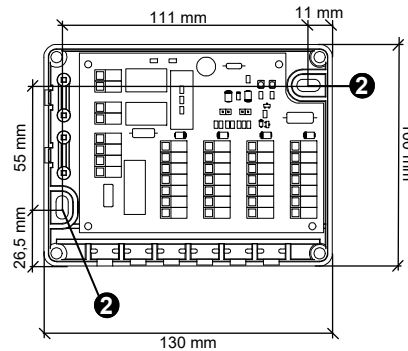


Fig. 2: Vista interna e parti meccaniche / *Internal view and parts* / Vue interne et parties mécaniques / *Vista interna y partes mecánicas*.
Abb. 2: Innenansicht (Gehäusedeckel entfernt).

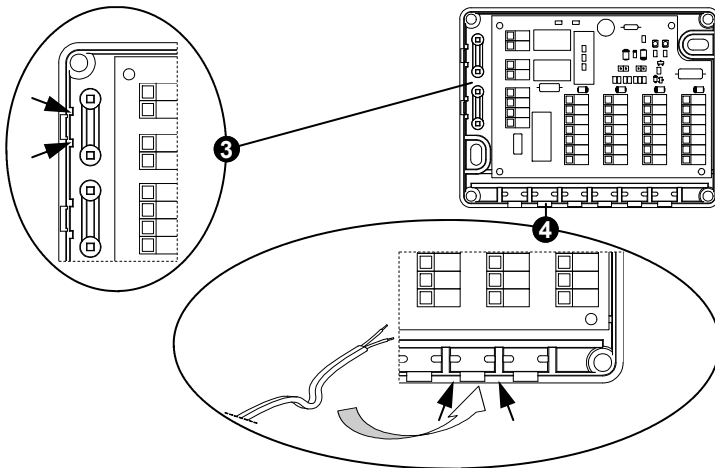
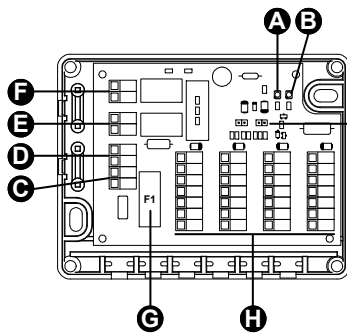


Fig. 3: Istruzioni passaggio cavi / *Cable entry instructions* / Instructions pour le passage des câbles / *Instrucciones paso de cables*.
Abb. 3: Einführung der Kabel.



SELEZIONE ALIMENTAZIONE SEZIONE 'THERMOSTATI E ATTUATORI'
SELECTION FOR 'THERMOSTATS AND ACTUATORS' SECTION POWER SUPPLY
EINSTELLUNG BETRIEBSSPANNUNG FÜR 'THERMOSTATE UND ANTRIEBE'
SÉLECTION DE L'ALIMENTATION SECTION 'THERMOSTATS ET ACTIONNEURS'
SELECCIÓN ALIMENTACIÓN SECCIÓN 'THERMOSTATOS Y ACTUADORES'

J1	J2	Per alimentazione 24V~	J1	J2	Per alimentazione 230V~
		For 24V~ power supply			For 230V~ power supply
24V	230V	Für 24V~ Betriebs- spannung	24V	230V	Für 230V~ Betriebs- spannung
		Pour alimentation 24V~			Pour alimentation 230V~
		Para alimentación 24V~			Para alimentación 230V~

LEGENDA - LEGEND - BEZEICHNUNG - LÉGENDE - LEYENDA:

- A** Led accensione - *On Led* - LED Betriebsanzeige - *Led allumage* - Led encendido
- B** Led caldaia/pompa - *Boiler/pump led* - LED Betrieb Pumpe / Kessel - *Led chaudière/pompe* - Led caldera/bomba
- C** Morsetti alimentazione - *Power supply terminals* - Anschlussklemmen Spannungsversorgung - *Bornes d'alimentation* - Bornes alimentación
- D** Morsetti per il collegamento dell'orologio esterno opzionale (uscita dipendente dalla tensione di alimentazione) - *Terminals for connection of the external time programmer, optional (output voltage same as supply voltage)* - Anschlussklemmen für ein externes Gerät (z. Bsp. Chronostat) mit Zeitschaltprogramm, optional (Ausgangsspannung entspricht Versorgungsspannung) - *Bornes pour brancher l'horloge externe en option (sortie en fonction de la tension d'alimentation)* - Bornes para la conexión del reloj externo opcional (salida que depende de la tensión de alimentación)
- E** Morsetti per il collegamento della pompa (uscita dipendente dalla tensione di alimentazione) - *Terminals for pump wiring (output depending on the supply voltage)* - Klemmen für den Anschluss der Pumpe (Potential in Abhängigkeit der Versorgungsspannung) - *Bornes pour le raccordement de la pompe (sortie dépendante de la tension d'alimentation)* - Bornes para la conexión de la bomba (salida que depende de la tensión de alimentación)
- F** Morsetti per il collegamento della caldaia (uscita con contatti liberi da tensione) - *Terminals for burner wiring (output with voltage free contacts)* - Klemmen für die Brennerfreigabe (potentialfreier Ausgang) - *Bornes pour le raccordement de la pompe (sortie dépendante de la tension d'alimentation)* - Bornes para la conexión de la caldera (salida con contactos libres de tensión)
- G** Fusibile F1 - *Fuse F1* - Sicherung F1 - *Fusible F1* - Fusible F1
- H** 4 uscite attuatori e termostati (dipendente dalla tensione di alimentazione) - *4 thermostats + actuators outputs (depends on the supply voltage)* - 4 Raumthermostate + Ausgänge für thermische Antriebe (Potential in Abhängigkeit der Versorgungsspannung) - *4 sorties pour actionneurs et thermostats (dépendantes de la tension d'alimentation)* - 4 salidas actuadores y termostatos (según la tensión de la alimentación)

Fig. 4: Vista interna componenti / *Internal view of components* / Vue interne des composants / *Vista interna componentes*.
Abb. 4: Aufbau Anschlusseinheit.

ALIMENTAZIONE 230V~ - POWER SUPPLY 230V~ - BETRIEBSSPANNUNG 230V~ - ALIMENTATION 230V~ - ALIMENTACIÓN 230V~

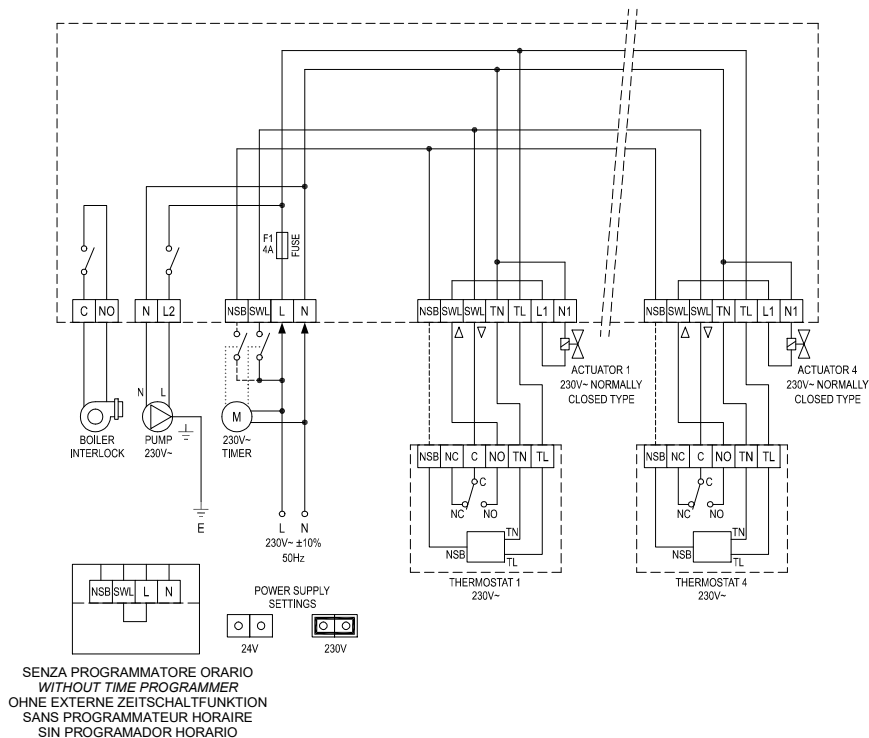


Fig. 5: Schema elettrico interno per alimentazione 230V~ / Internal wiring diagram for 230V~ power supply / Schéma électrique interne pour alimentation 230V~ / Esquema eléctrico interno para alimentación 230V~
Abb. 5: Internes Schaltschema 230V~

ALIMENTAZIONE 24V~ - POWER SUPPLY 24V~ - BETRIEBSSPANNUNG 24V~ - ALIMENTATION 24V~ - ALIMENTACIÓN 24V~

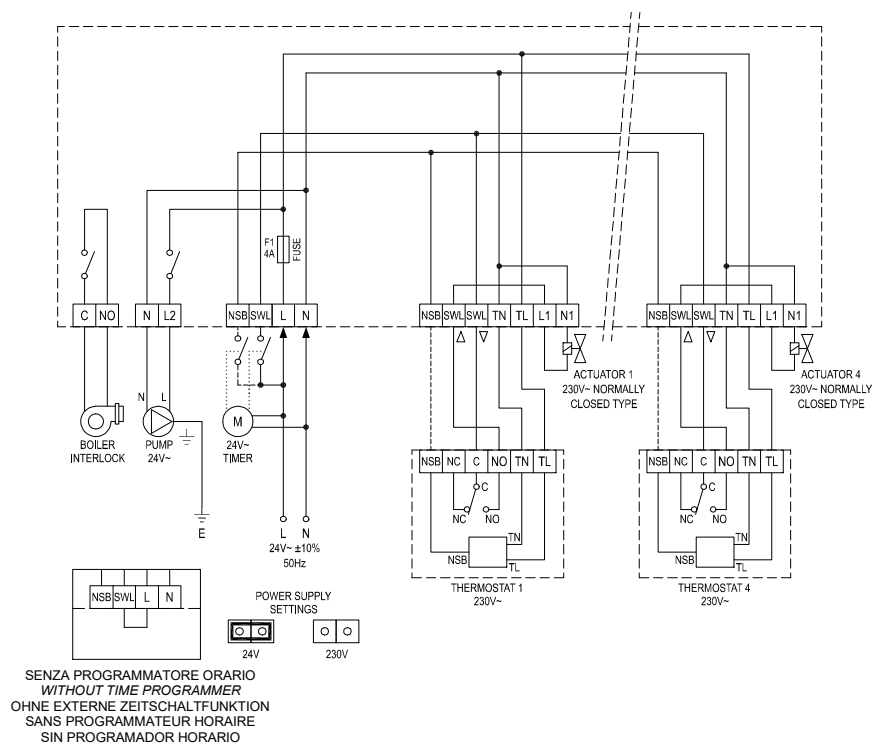


Fig. 6: Schema elettrico interno per alimentazione 24V~ / Internal wiring diagram for 24V~ power supply / Schéma électrique interne pour alimentation 24V~ / Esquema eléctrico interno para alimentación 24V~
Abb. 6: Internes Schaltschema 230V~