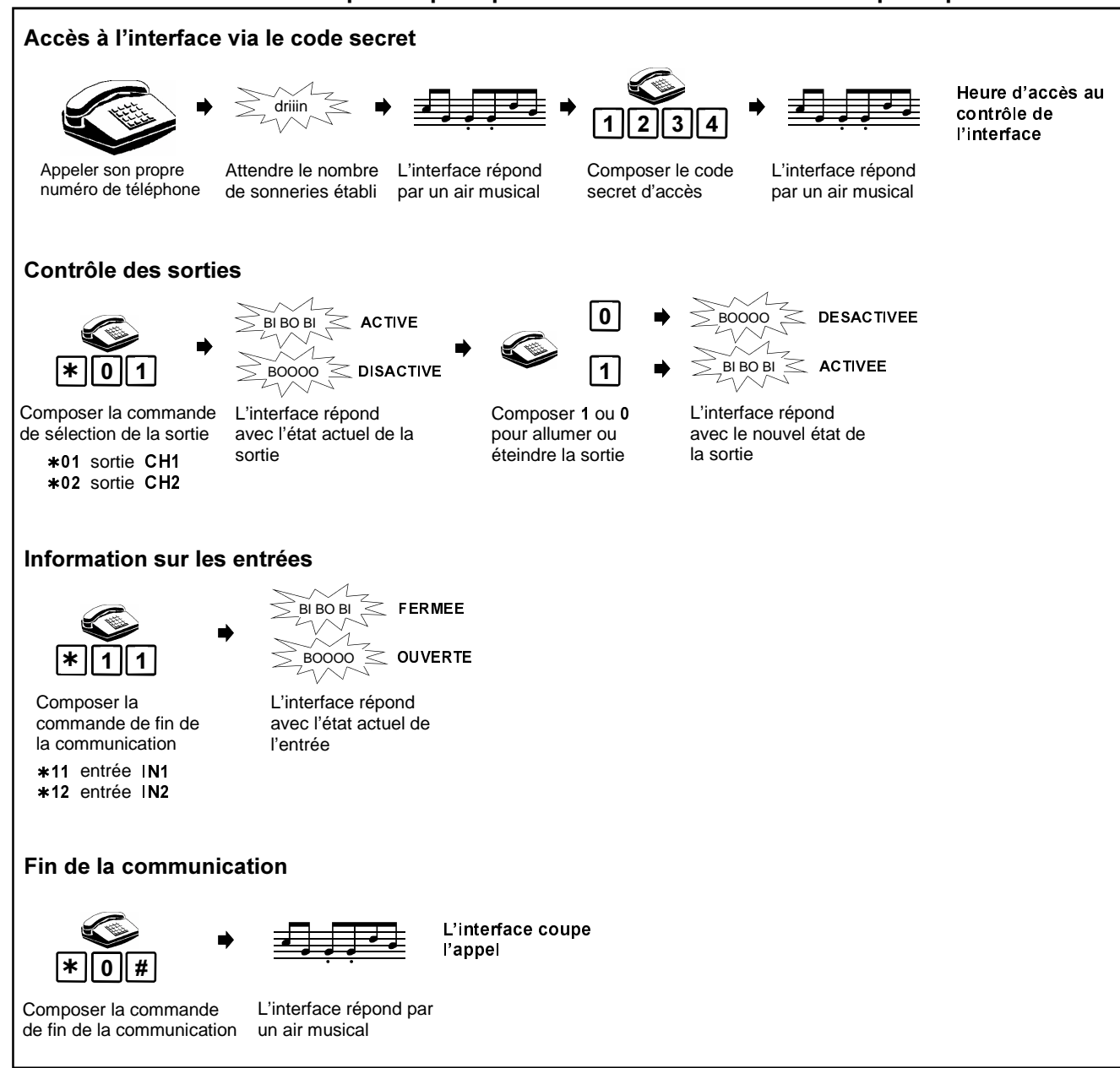


Tableau 1 : Résumée des commandes de configuration.

Commande de configuration	Fonction
*01 0 1	Sélectionne sortie CH1 Éteint la sortie sélectionnée Allume la sortie sélectionnée
*02 0 1	Sélectionne sortie CH2 Éteint la sortie sélectionnée Allume la sortie sélectionnée
*11	Indique l'état de l'entrée IN1
*12	Indique l'état de l'entrée IN2
*0#	Coupe la communication
*7n#	Établit le nombre de sonneries par réponse
*80# *81#	Désactive l'option pour télécopieur Active l'option pour télécopieur
*9# n # n #	Modifie le code secret d'accès
*	Annule la composition et attend une nouvelle commande

Tableau 2 : Résumée schématique des principales commandes de l'interface téléphonique.



ITP F22 1 012147D4 170106

# ITP F22 1 CE



Via Prodocimo, 30  
I-36061 BASSANO DEL GRAPPA (VI)  
Tel.: +39.0424.567842  
Fax.: +39.0424.567849  
http://www.seitron.it  
e-mail: info@seitron.it

## INTERFACE TÉLÉPHONIQUE LIGNE FIXE

- Alimentation 12 V = via adaptateur réseau
- Activation à distance de deux charges électriques différentes via le réseau de téléphonie fixe PSTN
- Lecture à distance de l'état des deux entrées
- Indication visuelle de l'état des deux sorties et modification manuelle par touches

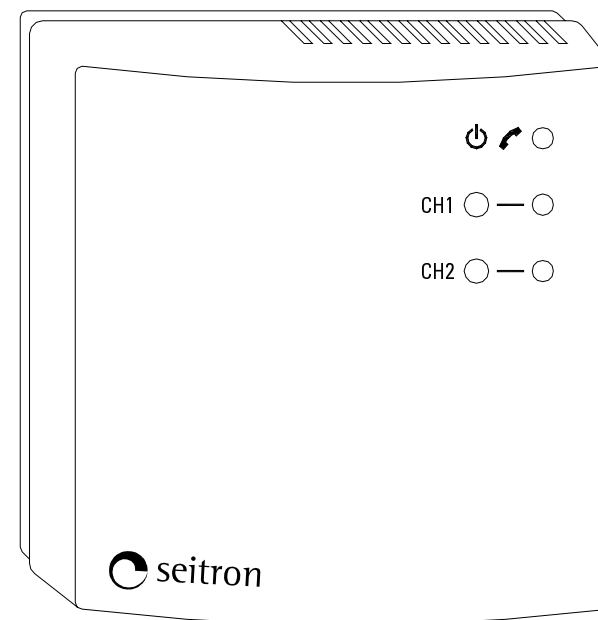


Fig. 1: Aspect extérieur.

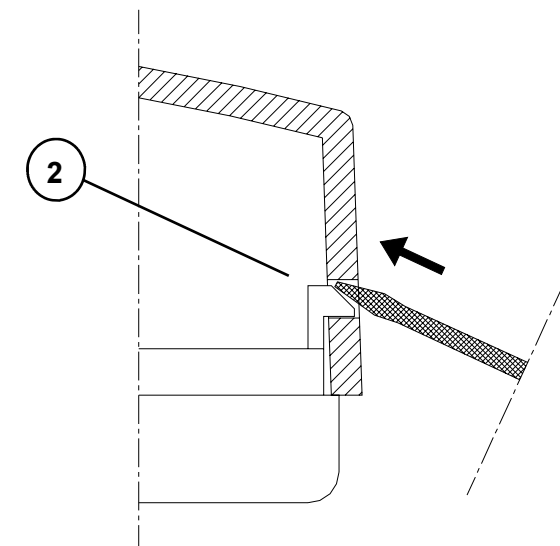


Fig. 2: Retrait du chapeau.

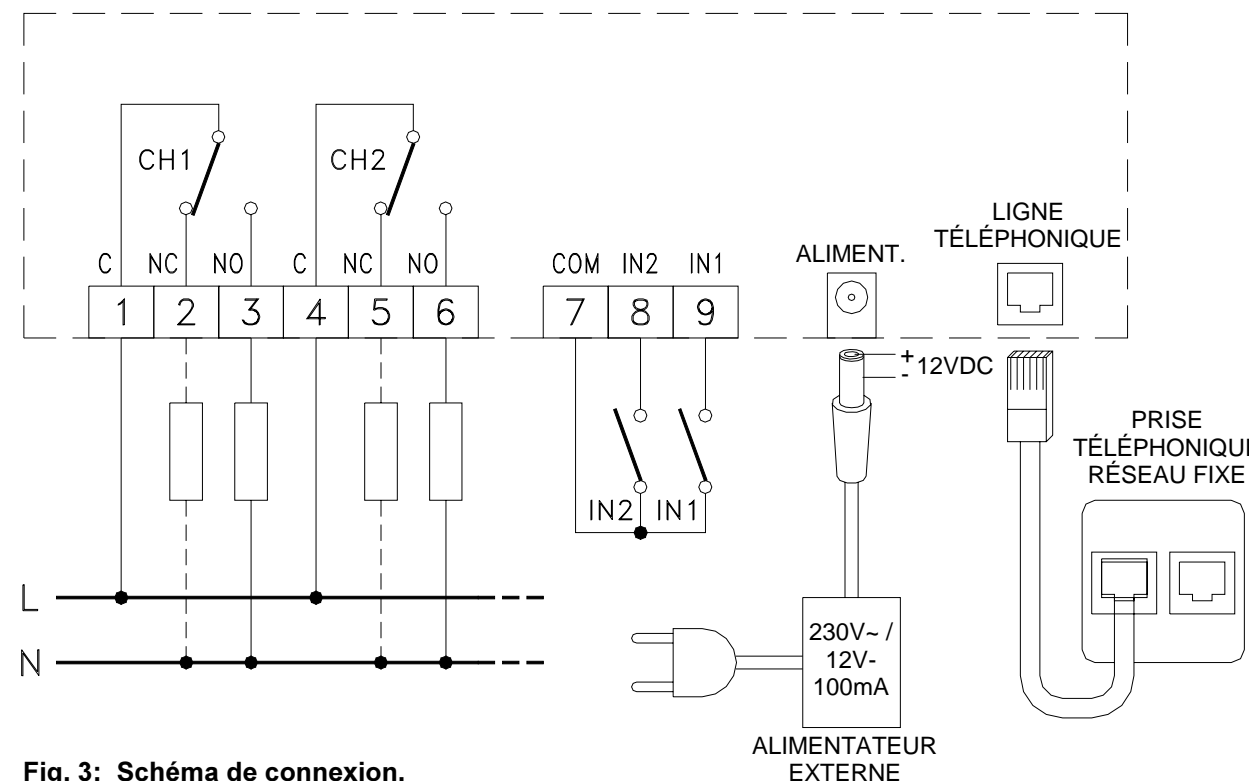


Fig. 3: Schéma de connexion.

ITP F22 1 012147D4 170106

## GÉNÉRALITÉS

L'ITP F22 1 est en mesure, via la ligne PSTN, d'allumer et d'éteindre quelle que soit la distance un ou deux équipements électriques, rendant ainsi possible le contrôle des chaudières, des installations d'air conditionné, des petits systèmes d'irrigation, etc.

L'interface répond à l'appel après un certain nombre de sonneries prédéfinies par l'utilisateur, et ne s'active que si le code de sécurité – formé de quatre chiffres composés par l'utilisateur – est reconnu.

Par l'intermédiaire des signaux d'entrée de l'interface, il est possible de déterminer à distance si un équipement ménager est allumé ou éteint, ou, par exemple, à travers un contact approprié, si une porte ou un portail sont ouverts ou fermés.

Une mémoire numérique permet au dispositif d'enregistrer l'état dans lequel il se trouve, en restaurant les paramètres même après une coupure de l'énergie électrique.

Deux boutons situés sur la partie frontale de l'interface permettent de commuter l'état des sorties et de visualiser l'état des entrées. Si l'interface partage la ligne avec un télécopieur, une fonction spéciale peut être activée obligeant l'interface à répondre après deux sonneries, de façon à ne pas interférer avec le service de télécopie.

Les deux leds rouges du dispositif indiquent quelle sortie est activée et quelle entrée est fermée, tandis que la led verte indique si l'interface est alimentée, si l'appel est reçu ou si la communication se fait avec le dispositif qui se trouve à l'autre bout de la ligne téléphonique.

Le montage mural du dispositif à travers deux chevilles facilite l'installation.

## MISE EN FONCTIONNEMENT

L'interface téléphonique ITP F22 1 répond à un appel après deux sonneries (par défaut) ou après un nombre de sonneries établi par l'utilisateur.

L'interface signale le début de communication d'un bref air musical. À la composition sur le clavier téléphonique du code secret formé de quatre chiffres, l'interface répond par un air musical plus long et autorise l'accès à toutes les commandes de contrôle et de configuration.

Les commandes sont décrites dans les paragraphes qui suivent ; en cas d'erreur lors de la composition du code, il est possible d'annuler l'opération en appuyant sur la touche **\*** et de renuméroter.

Cinq essais sont possibles pour composer le code secret correct, après quoi l'interface coupe automatiquement l'appel téléphonique.

De même, l'interface coupe automatiquement l'appel téléphonique si aucun ordre n'est donné dans un délai de trente secondes.

Cependant, il est toujours possible de réitérer l'appel. L'interface téléphonique peut être aussi commandée depuis un téléphone cellulaire ou un autre dispositif (ordinateur ou système d'alarme) à condition que les claviers soient compatibles avec la numérotation par tonalité (DTMF).

## CONTRÔLE SORTIE RELAIS CH1 et CH2

En composant la commande **\*01** sur le clavier du téléphone, on accède à la modalité de contrôle du relais de sortie CH1. L'interface répond par un son grave à une unique tonalité si le relais est désactivé ou à deux tonalités si le relais est activé. La composition du 0 désactive le relais ; la composition du 1 l'active. Pour chaque commande, l'interface communique le nouvel état du relais. En composant la commande **\*02** sur le clavier du téléphone, on accède à la modalité de contrôle du relais de sortie CH2, dont le mode de fonctionnement est analogue au relais de sortie CH1.

## CONTRÔLE D'ENTRÉE IN1 et IN2

En composant la commande **\*11** sur le clavier du

téléphone, on peut connaître l'état de l'entrée IN1. L'interface répond par un son grave à une unique tonalité si l'entrée est ouverte ou à deux tonalités si l'entrée est fermée. De façon analogue, on peut connaître l'état de l'entrée IN2 en composant **\*12**.

## PROGRAMMATION DU NOMBRE DE SONNERIES PAR RÉPONSE

En composant la commande **\*7 « nombre de sonneries » #**, on introduit le nombre de sonneries que l'interface doit attendre avant de répondre. Le nombre de sonneries peut varier entre 1 et 10 en appuyant sur la touche correspondante, à l'exception du 10 qui s'obtient en pressant sur la touche 0.

Par exemple :

En composant **\*74#** l'interface répond après quatre sonneries.

En composant **\*70#** l'interface répond après dix sonneries.

Si la commande a été composée correctement, l'interface répond de manière positive par deux tonalités ; dans le cas contraire, elle répond par une tonalité unique. La programmation du nombre de sonneries est mémorisée et conservée même en l'absence d'alimentation.

N.B. : Par défaut, l'interface est programmée sur deux sonneries.

## OPTION POUR TÉLÉCOPIEUR

L'option pour télécopieur permet de partager la ligne téléphonique avec un télécopieur, un répondeur ou n'importe quel autre appareil répondant automatiquement aux appels. Si l'option pour télécopieur est activée, l'interface s'active avant que le télécopieur ne réponde à l'appel. L'interface pourra donc répondre aux appels en deux modes différents : après le nombre de sonneries établi ou après deux appels consécutifs d'une durée d'une sonnerie chacun. Si le télécopieur répond automatiquement après 3 sonneries, l'interface devra être configurée pour répondre à un nombre de sonneries supérieur et avec l'option télécopieur activée. De cette manière, tous les appels normaux seront reçus par le télécopieur. Par contre, si on veut communiquer avec l'interface et non avec le télécopieur, il faut faire un appel, attendre une seule sonnerie, raccrocher et attendre 10 secondes avant de rappeler. Ensuite, il est nécessaire de refaire l'appel (après avoir attendu 30 secondes maximum) et, à ce moment, l'interface répondra à la première sonnerie, précédant l'activation du télécopieur.

La composition du **\*80#**, désactive l'option pour télécopieur ; la composition du **\*81#**, l'active. Si la programmation a été faite correctement, l'interface répond de manière positive par deux tonalités. Par défaut, l'interface est programmée avec l'option télécopieur désactivée.

## PROGRAMMATION DU CODE SECRET

Le code secret d'accès à l'interface peut être modifié à tout moment, et il est mémorisé et conservé même en l'absence d'alimentation. En composant la commande **\*9# « nouveau numéro » # « nouveau numéro » #**, on introduit le nouveau code secret (formé de quatre chiffres numériques).

Lors de la procédure, il faut entrer deux fois le nouveau code pour vérifier l'exactitude dans la composition.

Par exemple, si l'on veut programmer comme nouveau code secret le numéro 5678 il faut composer la commande suivante : **\*9# 5678 # 5678 #**.

Si la commande a été composée correctement, l'interface répond de manière positive par deux tonalités et mémorise le nouveau code ; dans le cas contraire, elle répond par une seule tonalité et conserve l'ancien code.

## COMMANDE DE FIN D'APPEL

En composant la commande **\*0#** il est possible de couper

la communication. Cependant, l'interface peut couper automatiquement la communication si aucune commande n'est effectuée dans un délai de 30 secondes. Un bref signal sonore avertit l'utilisateur à l'expiration des 10 et des 5 secondes restantes. La durée totale de la communication ne peut dépasser 3 minutes, au-delà desquelles l'appel sera automatiquement coupé.

Avant la fin de l'appel, un air musical est reproduit. Pendant la communication avec l'interface, un bref signal sonore (bip) est reproduit lors d'un changement d'état dû à une entrée ou à une sortie réalisée manuellement.

## BOUTON DE RÉINITIALISATION

L'interface dispose d'un bouton de réinitialisation, qui doit être pressé pendant quelques secondes pour rétablir les valeurs par défaut. La réinitialisation est utile lorsque le code secret programmé a été oublié.

Il est possible d'agir sur le bouton de réinitialisation même sans ouvrir le boîtier de l'interface, en introduisant la pointe d'un tournevis dans la fente prévue à cet effet. L'interface avertit que la réinitialisation s'est réalisée en faisant clignoter trois fois toutes les leds.

Les programmations par défaut sont :

- Nombre de sonneries par réponse :	<b>2</b>
- Option pour télécopieur :	<b>OFF</b>
- Code secret :	<b>1234</b>

## ÉTATS SIGNALÉS PAR LES LEDS

Sur la partie frontale de l'interface sont placées une led verte et deux leds rouges indiquant :

- Led verte allumée : indique que l'interface est correctement alimentée et en attente d'appel depuis la ligne téléphonique.
- Led verte clignotant rapidement : indique que l'interface reçoit une sonnerie depuis la ligne téléphonique.
- Led verte clignotant lentement : indique que l'interface a répondu à l'appel et qu'une communication téléphonique est en cours.
- La led rouge indique l'état des sorties des relais CH1 et CH2 ; quand la led est allumée, la sortie respective est activée tandis que si la led est éteinte, la sortie est désactivée.

Quand les deux boutons situés sur la face avant sont pressés simultanément, les leds indiquent l'état des entrées IN1 et IN2. La led allumée indique que l'entrée respective est fermée tandis que la led éteinte signale que l'entrée est ouverte.

## FONCTIONNEMENT DES BOUTONS

Sur la partie frontale de l'interface sont placés deux boutons CH1 et CH2. Quand un bouton est pressé, l'état de la sortie relais correspondante change, permettant ainsi d'allumer ou d'éteindre manuellement la charge connectée, sans qu'il y ait besoin d'effectuer un appel téléphonique. Par contre, si les deux boutons sont pressés simultanément, l'état des sorties ne sera pas modifié mais l'affichage des leds indiquant l'état des entrées IN1 et IN2 changera.

## CONNEXIONS ÉLECTRIQUES

Pour effectuer correctement l'installation de l'interface téléphonique, suivre le schéma de connexion reporté sur la Fig. 3. Sur les bornes 1 .. 6 sont disponibles les dispositifs de contact à permutation des relais des deux sorties.

Les contacts des relais sont libres de tension et il est possible d'activer des charges comme indiqué sur le schéma.

Les bornes 7, 8 et 9 sont les entrées dont l'état est récupéré par l'interface. La borne 7 est une borne commune, et elle est intérieurement connectée au pôle négatif de l'alimentation.

À ces entrées peut être connecté n'importe quel contact

électrique, comme indiqué sur le schéma.

Il est important que ce contact soit hors tension, et qu'il soit connecté seulement à l'interface et non à d'autres dispositifs électriques. La connexion à la ligne téléphonique est réalisée avec un câble téléphonique fourni avec l'équipement.

Le câble possède des connecteurs téléphoniques aux extrémités. Une extrémité sera connectée à la prise femelle situé à l'intérieur de l'interface, tandis que l'autre sera connectée à la prise du réseau téléphonique du local d'installation. Si la prise téléphonique disponible n'est pas compatible avec le câble fourni, il est possible d'utiliser un adaptateur de prises téléphoniques ordinairement disponible. Si l'installation requiert une connexion différente de celle de la ligne téléphonique, il faut savoir que l'interface sera connectée en parallèle à la ligne téléphonique et donc parallèlement à tous les autres éventuels utilisateurs.

L'inversion des polarités de la ligne téléphonique est sans incidence. L'interface est alimentée en 12 V CC. Sur le schéma de connexion de la Fig. 3 est présent un connecteur, sur lequel il faut raccorder l'alimentateur externe 230 V~/12 V CC fourni avec l'équipement.

## INSTALLATION MÉCANIQUE

L'installation mécanique consiste à fixer l'ITP F 221 sur un mur à l'aide de deux vis, en utilisant les deux trous dont l'écartement entre les axes est de 60 mm.

Quand on travaille avec des ustensiles à proximité des trous des vis, prendre garde de ne pas endommager les circuits électroniques internes. Une fois l'installation électrique terminée, procéder à la fermeture du boîtier.

Positionner le chapeau sur la base en faisant attention à ce que les trous fassent face aux leds, et presser doucement jusqu'à la détente des quatre ergots en plastique (2) Fig. 2.

## CARACTÉRISTIQUES TECHNIQUES

Alimentation :	12 V= via adaptateur de réseau
Absorption :	100 mA
Capacité des contacts :	2 x 3 A @ 250 V~ SPDT
Entrées :	2 exemptes de tension
Indicateurs :	Vert : Allumé - communication
	Rouge 1 en : Sortie 1 active
	Rouge 2 en : Sortie 2 active

Boutons :	Commutation manuelle de chacun des deux canaux (sur le chapeau)
	Réinitialisation du système (intérieur)

Installation :	Murale
Degré de protection :	IP 30
Temp. de fonctionnement :	0 °C .. 40 °C
Temp. de stockage :	-10 °C .. +50 °C
Limites d'humidité :	20 % .. 80 % RH
	(sans condensation)

Conteneur :	Matériel : ABS V0 autoextinguible
	Couleur : Blanc signal (RAL 9003)

Dimensions :	85 x 85 x 31 (L x H x P)
--------------	--------------------------

## ⚠ ATTENTION

- Brancher l'appareil au secteur avec un interrupteur multipolaire conforme aux normes en vigueur et avec une distance disruptive des contacts d'au moins 3 mm à chaque pôle.
- L'installation et la connexion électrique du dispositif doivent être effectuées par du personnel qualifié et conformément aux lois en vigueur.
- Avant d'effectuer toute connexion, s'assurer que l'appareil est débranché du secteur.

Dans l'optique d'un développement continu de ses produits, le constructeur se réserve le droit d'apporter sans préavis, des modifications aux données techniques et aux prestations de ces derniers. Selon la Directive Européenne 1999/44/CE et le document qui reporte la politique de garantie du constructeur, le consommateur est protégé contre les défauts de conformité du produit. Le texte complet de la garantie est disponible auprès du vendeur sur demande.