

# ACC RK3 COM

TELECOMANDO AMBIENTE PER CENTRALE RKE --- MDN -

REMOTE CONTROL FOR RKE --- MDN -

TELECOMMANDE D'AMBIANCE POUR CENTRALE RKE --- MDN -

RAUMFERNBEDIENUNG FÜR STEUERUNG EINHEIT RKE --- MDN -

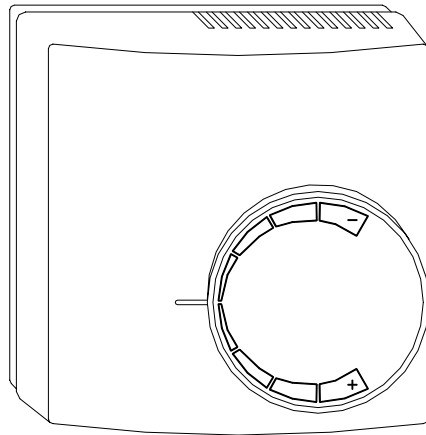


Fig. 1 Aspetto esteriore ACC RK3 COM / ACC RK3 COM Appearance  
Aspect extérieur ACC RK3 COM / Äußere ACC RK3 COM

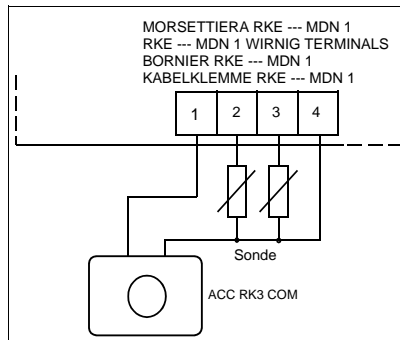


Fig. 2:  
Schema di collegamento con la centralina RKE --- MDN 1  
Wiring Diagram for RKE --- MDN 1  
Schéma de branchement avec la centrale RKE --- MDN 1  
Verbindungsschema der Steuerungseinheit RKE --- MDN 1

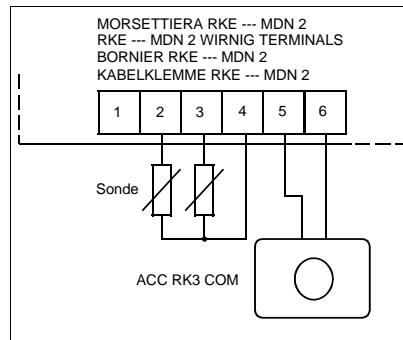


Fig. 3:  
Schema di collegamento con la centralina RKE --- MDN 2  
Wiring Diagram for RKE --- MDN 2  
Schéma de branchement avec la centrale RKE --- MDN 2  
Verbindungsschema der Steuerungseinheit RKE --- MDN 2

ACC RK3 COM (AN 010396A2 100504

## I GENERALITA'

Il telecomando ambiente consente di modificare la temperatura impostata sulla manopola di comfort della centralina di  $\pm 5^{\circ}\text{C}$ .

Di conseguenza viene modificata, della stessa variazione, anche la temperatura di riduzione quando è inserita.

## CARATTERISTICHE TECNICHE

Grado di protezione:	IP 30
Temp. di funzionamento:	$0^{\circ}\text{C} \dots 40^{\circ}\text{C}$
Limiti di umidità:	$20\% \dots 80\% \text{ rH}$ (non condensante)
Precisione:	$\pm 1^{\circ}\text{C}$
Risoluzione:	$1^{\circ}\text{C}$
Contenitore:	Materiale: ABS autoestinguente V0
	Colore: Bianco segnale (RAL 9003)
	Dimensioni: $85 \times 85 \times 31 \text{ mm}$ (L x A x P)
Peso:	$\sim 95 \text{ gr.}$

## ⚠ ATTENZIONE

- L'installazione ed il collegamento elettrico del dispositivo devono essere eseguiti da personale qualificato ed in conformità alle leggi vigenti.  
- Prima di effettuare qualsiasi collegamento accertarsi che la rete elettrica sia scollegata.

Nell'ottica di un continuo sviluppo dei propri prodotti, il costruttore si riserva il diritto di apportare modifiche a dati tecnici e prestazioni senza preavviso. Il consumatore è garantito contro i difetti di conformità del prodotto per 24 mesi dalla data di vendita secondo la Direttiva Europea 1999/44/CE. Su richiesta è disponibile presso il venditore il testo completo della garanzia

## F GENERALITE

Le télécommande permet de modifier la température réglée sur le bouton de confort de la centrale de  $\pm 5^{\circ}\text{C}$ . Par conséquent, la température de réduction peut-être modifiée dans la même proportion.

## CARACTERISTIQUES TECHNIQUES

Degré de protection:	IP 30
Temp. de fonctionnement:	$0^{\circ}\text{C} \dots 40^{\circ}\text{C}$
Limites d'humidité:	$20\% \dots 80\% \text{ rH}$ (non condensée)
Précision:	$\pm 1^{\circ}\text{C}$
Résolution:	$1^{\circ}\text{C}$
Boîtier:	Matériau: ABS autoextinctible V0
	Couleur: Blanc de sécurité (RAL 9003)
	Dimensions: $85 \times 85 \times 31 \text{ mm}$ (L x H x P)
Poids:	$\sim 95 \text{ gr.}$

## ⚠ ATTENTION

- L'installation et le branchement électrique du dispositif doivent être réalisés par un personnel qualifié et en conformité aux lois en vigueur.  
- Avant d'effectuer tout type de branchement, s'assurer que le réseau électrique soit hors tension.

Dans l'optique d'un développement continu de ses produits, le constructeur se réserve le droit d'apporter sans préavis, des modifications aux données techniques et aux prestations. Selon la Directive Européenne 1999/44/CE, le consommateur est protégé contre les défauts de conformité du produit pendant 24 mois à compter de la date de vente. Le texte complet de la garantie est disponible auprès du vendeur sur demande.

## GB OVERVIEW

This remote control has been designed to adjust the temperature set with the 'comfort' knob on the climate regulator in the range  $\pm 5^{\circ}\text{C}$ . Of course the adjustment from this remote control is also applied to the 'economy' set-point every time this is selected by the climate regulator.

## TECHNICAL FEATURES

Protection grade:	IP 30
Temperature operating:	$0^{\circ}\text{C} \dots 40^{\circ}\text{C}$
Humidity operative range:	$20\% \dots 80\% \text{ rH}$ (non condensating)
Accuracy:	$\pm 1^{\circ}\text{C}$
Resolution:	$1^{\circ}\text{C}$
Case:	Material: ABS self-extinguishing V0
	Color: Signal White (RAL 9003)
	Dimensions: $85 \times 85 \times 31 \text{ mm}$ (W x H x D)
Weight:	$\sim 95 \text{ gr.}$

## ⚠ WARNING

- Installation and electrical wirings of this appliance must be made by qualified technicians and in compliance with the current standards.  
- Before wiring the appliance be sure to turn the mains power off.

In the view of a constant development of their products, the manufacturer reserves the right for changing technical data and features without prior notice. The consumer is guaranteed against any lack of conformity for 24 months from the time of delivery, according to the European Directive 1999/44/EC. The full text of guarantee is available on request from the seller.

## D ALLGEMEINES

Die Fernbedienung Ambiente erlaubt es, die an dem Komfort-Drehknopf eingestellte Temperatur der Steuerungseinheit um  $\pm 5^{\circ}$  zu ändern. In gleicher Weise wird dann auch die verringerte Temperatur, falls diese eingeschaltet ist, angepasst.

## TECHNISCHE EIGENSCHAFTEN

Schutzart:	IP 30
Funktionstemperatur:	$0^{\circ}\text{C} \dots 40^{\circ}\text{C}$
Feuchtigkeitsgrenze:	$20\% \dots 80\% \text{ rH}$ (nicht kondensierend)
Genauigkeit:	$\pm 1^{\circ}\text{C}$
Auflösung:	$1^{\circ}\text{C}$
Gehäuse:	Material: selbstverlöschendes ABS V0
	Farbe: signalweiss (RAL 9003)
	Abmessungen: $85 \times 85 \times 31 \text{ mm}$ (L x B x T)
Gewicht:	$\sim 95 \text{ gr.}$

## ⚠ ANMERKUNGEN

- Die Installation und der elektrische Anschluss des vorrichtung müssen von qualifiziertem Personal und entsprechend den geltenden Gesetzesbestimmungen ausgeführt werden.  
- Vor jeglicher Ausführung von Verbindungen sicherstellen, dass die Stromversorgung abgeschaltet ist.

Im Bemühen um eine ständige Produktverbesserung behält sich der Hersteller vor, ohne Vorankündigung Veränderungen an den technischen Daten oder Leistungen vorzunehmen. Der Verbraucher erhält eine Garantie, die ab dem Verkaufsdatum 24 Monate läuft, in bezug auf die Mängel der Konformität des Produkts gemäß der EG-Richtlinie 1999/44/CE. Auf Wunsch steht beim Händler der vollständige Text der Garantie zur Verfügung.

ACC RK3 COM (AN 010396A2 100504