

KOMPLETNÍ NÁVOD K INSTALACI A POUŽITÍ



hygge home



Bezdrátový programovatelný termostat - kit

OBSAH

hygge home OBSAH DODÁVKY SYSTÉMU	5
SPOLEHLIVOST SYSTÉMU	5
hygge home SCHÉMA SYSTÉMU	5
hygge radio SCHÉMA ZAPOJENÍ RELÉOVÉHO PŘIJÍMAČE	6
hygge way PŘIPOJENÍ K WIFI SÍTI POMOCÍ APLIKACE SEITRON SMART	7
PÁROVÁNÍ PŘÍDAVNÝCH ZAŘÍZENÍ	9
PŘIDÁNÍ DRUHÉHO PROGRAMOVATELNÉHO TERMOSTATU hygge KE KITU hygge home	9
PÁROVÁNÍ Gateway hygge way <> hygge Programovatelný termostat	10
PÁROVÁNÍ hygge programovatelný termostat <> Reléový přijímač hygge radio	11
VYMAZÁNÍ ZAŘÍZENÍ	13
VYMAZÁNÍ všech zařízení z hygge way Gateway přiřazených k hygge programovatelnému termostatu	13
VYMAZÁNÍ jednotlivých zařízení z hygge radio reléového přijímače přiřazených k hygge programovatelnému termostatu	13
VYMAZÁNÍ jednotlivých spárovaných zařízení z hygge programovatelného termostatu	13
PROVOZ hygge	14
INSTALACE	14
SYMBOLY NA DISPLEJI	14
UVEDENÍ DO PROVOZU	14
PROVOZNÍ LOGIKA	15
NASTAVENÍ REŽIMU VYTÁPĚNÍ/CHLAZENÍ	15
REŽIM REGULACE POKOJOVÉ TEPLoty	15
NASTAVENÍ TEPLoty PRO MANUÁLNÍ REŽIMY	16
ZESÍLENÝ REŽIM	16
ROZŠÍŘENÉ NASTAVENÍ	16
TECHNICKÉ CHARAKTERISTIKY	17
KLASIFIKACE DLE NAŘÍZENÍ 2013.811.ES	17
ROZMĚRY	17
PROVOZ hygge radio	18
PROVOZNÍ LOGIKA	18
MECHANICKÝ POPIS	18
NASTAVENÍ SYSTÉMU	19
TYP OVLÁDÁNÍ VÝSTUPU	19
TECHNICKÉ CHARAKTERISTIKY	19
ROZMĚRY	20
ŘEŠENÍ V PŘÍPADĚ PROBLÉMU	20
PROVOZ hygge way	21
PROVOZNÍ LOGIKA	21
MECHANICKÝ POPIS	21
NASTAVENÍ SYSTÉMU	22
TECHNICKÉ CHARAKTERISTIKY	22
ROZMĚRY	22
ZÁRUKA	23

hygge home OBSAH DODÁVKY SYSTÉMU

Domovní termoregulační systém Hygge home obsahuje následující komponenty:

- Gateway hygge way
- Programovatelný termostat Hygge napájený bateriemi
- Reléový přijímač Hygge radio
- Aplikace pro mobilní zařízení Seitron Smart

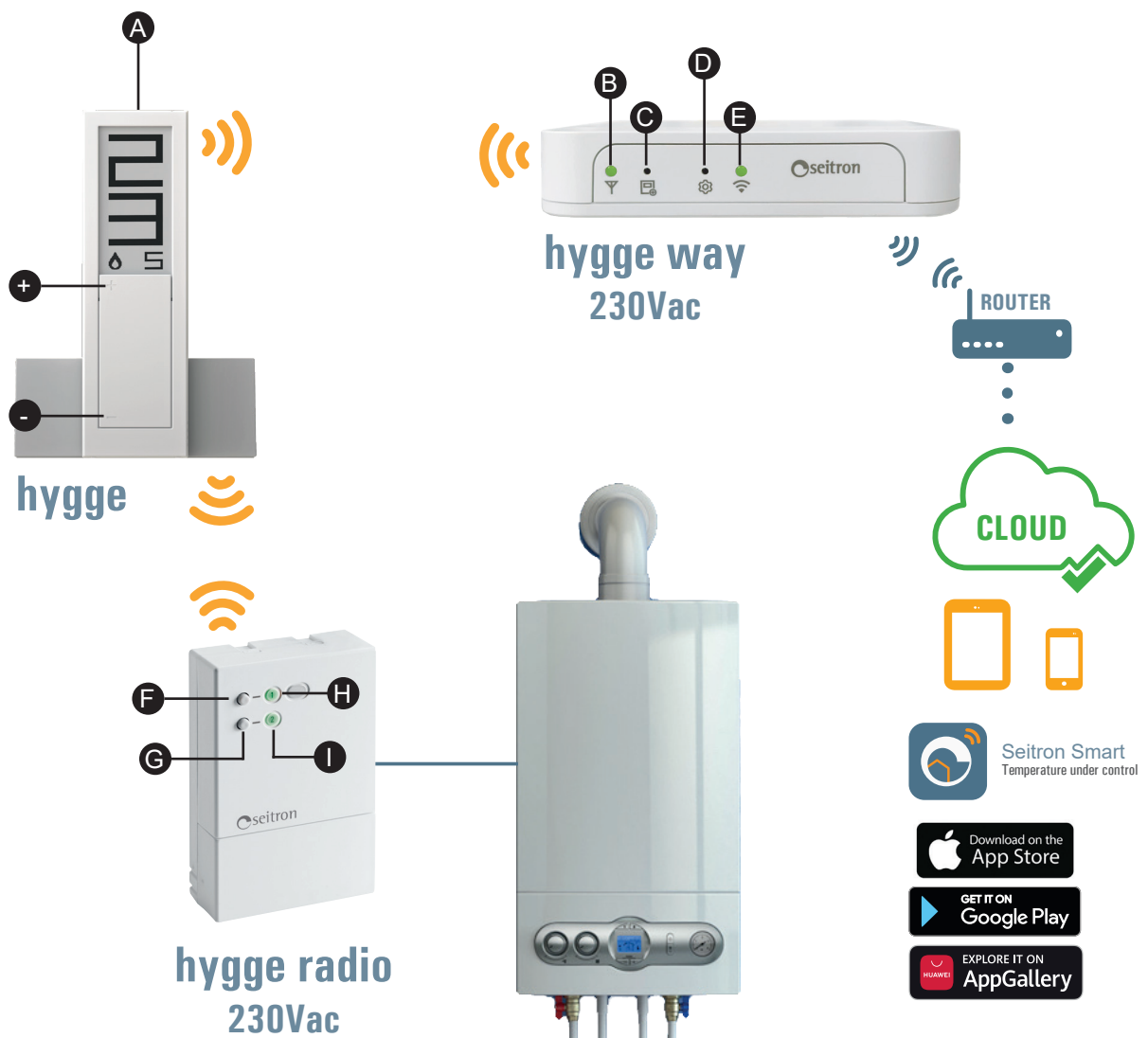
SPOLEHLIVOST SYSTÉMU

Hygge home kit byl navržen se zvláštním ohledem na spolehlivost systému.

Programovatelný termostat je určen především pro zajištění přesné termoregulace obytných prostor, a to i při chybějícím internetovém připojení či pro případ, že je gateway hygge way mimo provoz.

Základní dostupné funkce na programovatelném termostatu hygge umožňují řídit teplotu prostředí i v případě, že je jedno ze zařízení ve skupině vadné: mobilní zařízení - server - konektivita - Internet - Wi-Fi router - Gateway.

hygge home SCHÉMA SYSTÉMU



UPOZORNĚNÍ:

ZAŘÍZENÍ OBSAŽENÁ V TOMTO KITU JSOU Z VÝROBY SPÁROVÁNA. PO DOKONČENÍ MECHANICKÉ INSTALACE JSOU TEDY PŘIPRAVENA K POUŽITÍ.

KAŽDÝ GATEWAY HYGGE WAY MŮŽE OVLÁDAT MAX. AŽ 12 HYGGE PROGRAMOVATELNÝCH TERMOSTATŮ.

KAŽDÝ HYGGE PROGRAMOVATELNÝ TERMOSTAT MŮŽE OVLÁDAT MAX. AŽ 6 ZAŘÍZENÍ (HYGGE RADIO A HYGGE WAY).

KAŽDÝ RELÉOVÝ PŘÍJÍMAČ HYGGE RADIO MŮŽE BÝT OVLÁDÁN JEDNÍM NEBO DVĚMA HYGGE PROGRAMOVATELNÝMI TERMOSTATY.

hygge radio SCHÉMA ZAPOJENÍ RELÉOVÉHO PŘIJÍMAČE

Jediná elektrická připojení, která musejí být provedena se týkají reléového přijímače **hygge radio**.

Reléový přijímač může být napájen 230V \sim 50Hz nebo 24V \sim . L a N svorky se používají k napájení přijímače 230V \sim . Alternativně připojte napájení ke svorkám **a** a **N** pro napájení přijímače napětím 24V \sim .

Svorky 1, 2 a 3 jsou kontakty, beznapěťové, typu SPDT výstupního relé kanálu 1. Svorky 4, 5 a 6 jsou kontakty, beznapěťové, typu SPDT výstupního relé kanálu 2.

Na obrázcích 1 a 2 je zobrazeno, jak se připojuje přijímač ke zdroji tepla (kotli). Kotel bude sepnut v případě požadavku na vytápění od programovatelného termostatu přiřazeného k výstupu 1. Obrázky 3 a 4 popisují, jak připojit ventil, který bude napájen, když je aktivován výstup. K tomu dojde v okamžiku, kdy programovatelný termostat odešle příkaz na vytápění (topný režim) prostřednictvím kontaktu NO relé. Ke dvěma reléovým výstupům je možné připojit dva odlišné termostaty **hygge**, každý hygge poté řídí příslušný ventil. Tímto způsobem je možné ovládat dvě zóny, např.: obývanou plochu a ložnice. V některých případech může být nutné ovládat jeden kotel dvěma termostaty **hygge** (např. dvě zóny, obývaná plocha a ložnice): v tomto případě je možné připojit dva výstupy přijímače paralelně, tak aby byl kotel sepnut, když si alespoň jeden z těchto dvou termostatů **hygge** odešle požadavek na vytápění. Podívejte se na schéma na obr. 1 nebo 2 a přidejte připojení mezi svorky 1 a 4 a připojení mezi svorky 3 a 6.

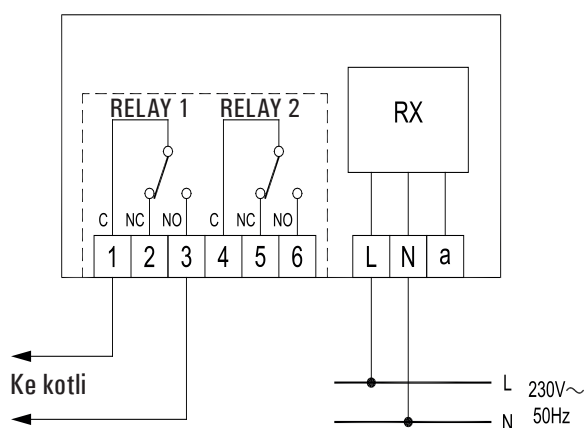
Výstupy na svorkách 1 až 6 jsou, na rozdíl od ostatních svorek přijímače, beznapěťové a zaizolované dvojíou izolací. Je tedy možné napájet přijímač nízkým napětím SELV (24V \sim) a současně ovládat vysokonapěťové akční členy (230V \sim), jak ukazuje obrázek 2 nebo 4. V tomto případě je nutné vést nízkonapěťové SELV 24V \sim kabely odděleně od vysokonapěťových 230V \sim v souladu s platnými bezpečnostními nařízeními. Především je nutné přichytit svazky kabelů pomocí kabelových přichytek oddělujících SELV vodiče od ostatních, aby se zamezilo případu, kdy by došlo, i náhodně, k odpojení kabelu a tedy k narušení izolace SELV vodičů.



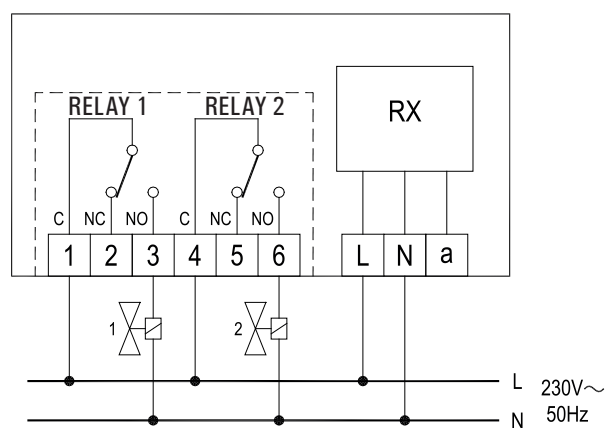
UPOZORNĚNÍ:

- Než budete pokračovat s instalací reléového přijímače **hygge radio**, ujistěte se, že jsou rádiové signály přenášeny programovatelnými termostaty **hygge** reléovým přijímačem správně přijímány.
- Pokud akční člen řízený reléovým přijímačem **hygge radio** pracuje s napájecím napětím, el. připojení musejí být provedena v souladu s platnými předpisy přes vícepólový spínač, s rozestupem kontaktů alespoň 3 mm v každém pólu.
- Napájecí napětí 24V \sim musí být opatřeno přepětovou ochranou.
- Instalaci a elektrické zapojení tohoto termostatu může provádět pouze odborně způsobilý elektrotechnik, v souladu s platnými předpisy.
- Před započatím el. připojení se ujistěte, že jste zařízení odpojili od napájení.

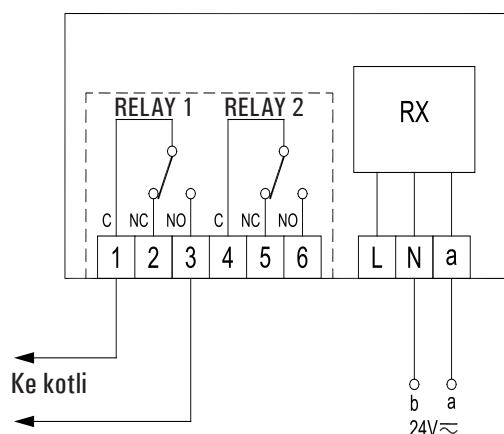
Proveďte el. připojení v souladu s příslušným schématem zapojení.



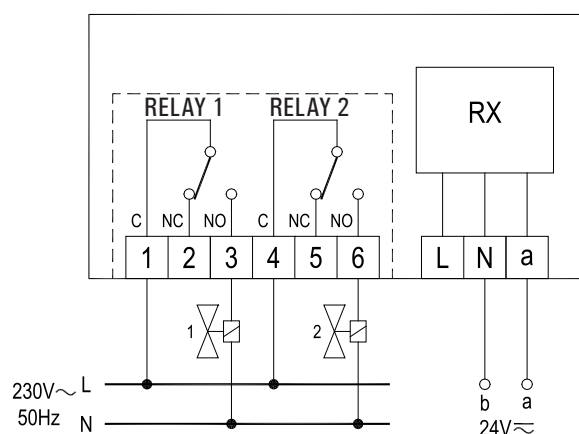
Obr. 1



Obr. 3



Obr. 2



Obr. 4

hygge way PŘIPOJENÍ K WIFI SÍTI POMOCÍ APLIKACE SEITRON SMART

Všechny komponenty kitu **hygge home** jsou z výroby již **spárovány**, a tedy připraveny k použití. **Jedinou operací, kterou musí uživatel provést, je spárování Gateway hygge way k síti Wi-Fi pomocí aplikace Seitron Smart.**

Tato operace je velmi snadná, stačí postupovat dle instrukcí uvedených v aplikaci.

Po dokončení kroků popsanych v kapitole „INSTALACE“ v rychloprůručce je možné pokračovat v připojování hygge way k Wi-Fi síti.

UPOZORNĚNÍ:

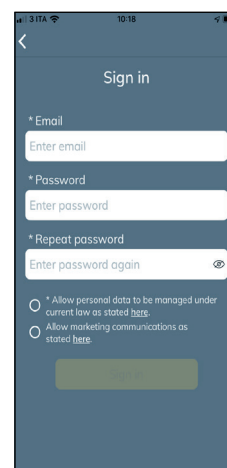
Než budete pokračovat s přiřazením hygge way k Wi-Fi síti, viz popis níže, doporučuje se spustit napájení na všech zařízeních hygge, hygge radio a hygge way; chvilku bude trvat, než se všechny komponenty sesynchronizují.

1 Stáhněte si a spusťte aplikaci Seitron Smart do vašeho mobilního zařízení (chytrého telefonu nebo tabletu).

2 Pokud máte již zaregistrovaný email a heslo, stačí vyplnit požadovaná pole.



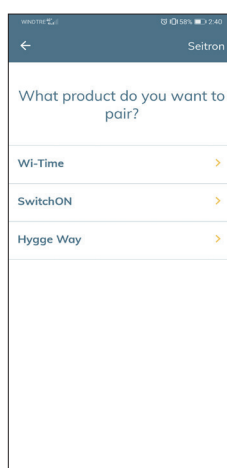
Pokud ještě nejste zaregistrovaní, stiskněte tlačítko „Zaregistrovat se“.



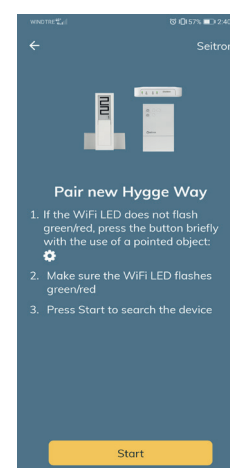
3 Spárujte nové zařízení s příslušnou aplikací.



Stiskněte
' + '



Zvolte
' Hygge Way '



Postupujte dle instrukcí a stiskněte
' Start '

UPOZORNĚNÍ!

V této fázi se ujistěte, že je gateway **hygge way** v režimu nastavení Wi-Fi a LED "📶" bliká zeleně a červeně.

Pokud **hygge way** není v režimu nastavení Wi-Fi, krátce stiskněte špičatým nástrojem tlačítko pro nastavení Wi-Fi "⚙️".

4 Poté, co bylo zařízení zachyceno, objeví se na obrazovce MAC adresa, viz níže.



Zvolte **MAC adresu** odpovídající zařízení **hygge way** které si přejete spárovat s aplikací. **MAC adresa** je viditelná na zadní straně **hygge way**.

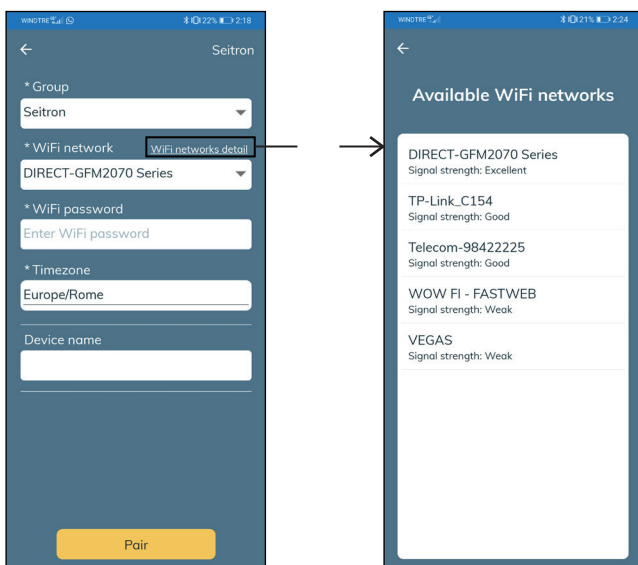
UPOZORNĚNÍ:

- Na obrazovce „vyhledávání zařízení“ se může objevit více kítů **hygge way**, pokud je v danou chvíli spuštěn více než jeden **hygge way** a je v režimu nastavení Wi-Fi uvnitř stejné zóny.
- K mobilní aplikaci je možné spárovat více zařízení **hygge way**; v takovém případě je nutné zopakovat postup pro každý **hygge way**.

5 Vyplňte všechna pole dle návrhu na příkladech níže.

Zvolte Wi-Fi síť ze seznamu dostupných sítí a zadejte odpovídající heslo.

Pole „Skupina“ umožňuje zadat název do ovládací obrazovky aplikace, který se může shodovat s názvem domu nebo zóny. Pole „Název zařízení“ umožňuje zadat název do **hygge way gateway**.



Stiskněte tlačítko „Spárovat“.

Hygge way gateway ukončí nastavení a připojí se k Wi-Fi síti.

UPOZORNĚNÍ:

Zkontrolujte správné zapojení k Wi-Fi síti:

- '  ' LED kontrolky na předním krytu **hygge way** se rozsvítí zeleně, aby signalizoval, že je zařízení připojeno k Wi-Fi síti.

Po několika okamžicích se programovatelné termostaty **hygge** objeví na domovské obrazovce aplikace.

Může trvat až několik minut, než se programovatelné termostaty objeví na obrazovce.

PÁROVÁNÍ PŘÍDAVNÝCH ZAŘÍZENÍ (PÁROVÁNÍ)

Zařízení obsažená v kitu **hygge home** jsou již spárována z výroby, a tedy připravena k použití.

Pokud je třeba přidat nebo změnit zařízení v základním systému **hygge home**, je nutné vzájemně spárovat všechna další zařízení, tak aby byla ve stejném systému rozpoznána.

To znamená, že je třeba provést následující párování:

- **PÁROVÁNÍ Gateway hygge way < > hygge Programovatelný termostat**
- **PÁROVÁNÍ hygge programovatelný termostat < > Reléový přijímač hygge radio**

Gateway **hygge way** je navržen k řízení více programovatelných termostatů a může uložit každý nový spárovaný programovatelný termostat **hygge**.

Ujistěte se, že jsou programovatelné termostaty **hygge** spárovány s požadovanou **gateway hygge way**. To ověříte, když aktivujete testovací režim vždy na jednom **hygge** zvlášť a podržíte po dobu 5 sekund současně stisknutá tlačítka "A" a "+", až se na displeji objeví TEST.

V tuto chvíli LED "Y" spárované **gateway hygge way** začne blikat.

Pokud se objeví nějaká chyba párování, doporučuje se z paměti **gateway hygge way** vymazat všechna párování a poté znovu provést spárování požadovaných zařízení.

Naopak, každý reléový přijímač **hygge radio** může být ovládán jedním nebo dvěma **hygge** programovatelnými termostaty (jedním pro každé relé): nové párování přepíše stávající párování.

PŘIDÁNÍ DRUHÉHO PROGRAMOVATELNÉHO TERMOSTATU **hygge** KE KITU **hygge home**

Při přiřazování druhého programovatelného termostatu **hygge** ke kitu **hygge home** postupujte následovně:

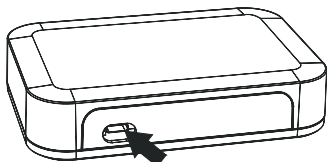
- Proveďte postup pro "Spárování **hygge way gateway < > Programovatelný termostat hygge**".
- Proveďte "Spárování programovatelného termostatu **hygge < > reléového přijímače hygge radio**" a po zvolení **NOVÉHO ZAŘÍZENÍ 2** na programovatelném termostatu **hygge**, podržte stisknuté tlačítko "G" (patřící k relé č. 2) na přijímači po dobu 1 sekundy, tímto způsobem bude programovatelný termostat **hygge** řídit výstup 2. reléového přijímače **hygge radio**.

SPÁROVÁNÍ Gateway hygge way < > Programovatelný termostat hygge

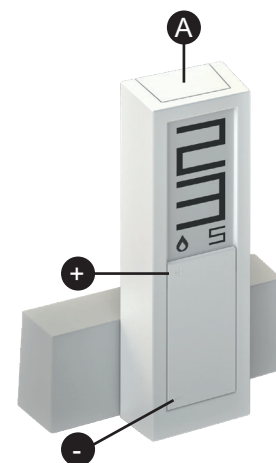
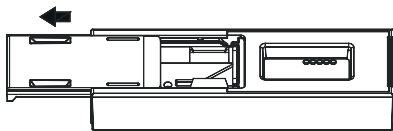
UPOZORNĚNÍ

JEDNOTLIVÝ HYGGE PROGRAMOVATELNÝ TERMOSTAT MŮŽE BÝT PŘÍŘAZEN POUZE K JEDNOMU ZAŘÍZENÍ HYGGE WAY GATEWAY.

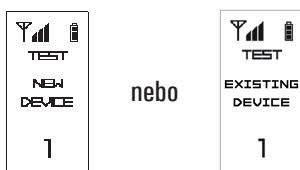
- 1 Připojte **hygge way Gateway** k napájení pomocí napájecího adaptéru (vlozte konektor správně do spodní části až uslyšíte kliknutí).



- 2 Vložte baterie do hygge programovatelného termostatu.



- 3 Na **hygge** programovatelném termostatu několikrát probkle černá a bílá obrazovka.
- 4 Spusťte režim "Test" na **hygge** programovatelném termostatu podržením stisknutých tlačítek po dobu 5 sekund 'A' a '+'; na displeji programovatelného termostatu se objeví následující:



Číslo, které se objeví ve spodní části displeje, představuje párovací kanál **hygge**. Stiskněte tlačítka "+" nebo "-" k sepnutí kanálu. Kanál označený „NOVÉ ZAŘÍZENÍ“ znamená, že se jedná o volný kanál (nespárovaný s žádným zařízením). Když je naopak kanál obsazený (již spárovaný s jiným zařízením, jako je gateway **hygge way**), na displeji se objeví slovo „EXISTUJÍCÍ ZAŘÍZENÍ“.

UPOZORNĚNÍ!

Pokud je zvolen kanál s „EXISTUJÍCÍM ZAŘÍZENÍM“ a vy budete pokračovat s párováním jiného zařízení, **hygge** programovatelný termostat přepíše údaje a odstraní párování s předchozím zařízením.

- 5 Od tohoto okamžiku začne **hygge** programovatelný termostat přenášet rádiové signály každé 2 sekundy. Hrotem špičatého předmětu na **hygge way** krátce stiskněte (<3 sekundy) tlačítko "☒" aby se spustilo párování mezi gateway a programovatelným termostatem.
- 6 Po spuštění párování začne blikat led "☒" na **hygge way** žlutě a poté zůstane žlutě svítit po dobu 7 sekund. Poté zabliká střídavě červeně-zeleně-červeně-zeleně, což signalizuje, že byla přiřazena adresa programovatelného termostatu **hygge**.
- 7 Na **hygge** se objeví nápis PŘÍŘAZENÉ ZAŘÍZENÍ a po chvíli se změní na EXISTUJÍCÍ ZAŘÍZENÍ. Zkontrolujte, že se symbol "☒" rozsvítí a zhasne každé 2 sekundy, což značí, že **hygge** přijímá odezvu od gateway **hygge way**.
- 8 Zkontrolujte na **hygge way gateway**, že LED "☒" bliká každé 2 sekundy zeleně, což značí, že **hygge way** přijímá příkazy od **hygge** programovatelného termostatu.
- 9 Na **hygge** programovatelném termostatu, stiskněte tlačítko "A"; displej se vrátí na hlavní obrazovku. Párování **hygge** < > **hygge way** je dokončeno.

PÁROVÁNÍ hygge programovatelný termostat < > Reléový přijímač hygge radio

Reléový přijímač **hygge radio** nabízí dvě relé, ke kterým je možné přiřadit až dva **hygge** programovatelné termostaty (jeden pro každé relé).

Kit **hygge home** má standardně relé č. 1 reléového přijímače **hygge radio** spárované s programovatelným termostatem **hygge**. Relé č. 2 rádiového přijímače je volné a může být použito jiným **hygge** programovatelným termostatem.

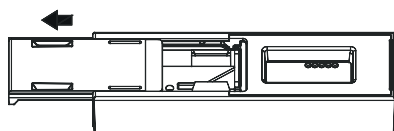
Obecně platí, že když LED 1 nebo 2 svítí (jakoukoliv barvou), znamená to, že bylo jejich relé připojeno k programovatelným termostatům **hygge**.

Pokud jsou naopak jedna nebo obě LED zhasnuty, znamená to, že je relé volné (nebylo spárováno).



Následující text popisuje, jak přiřadit **hygge** programovatelný termostat k volnému relé na **hygge radio** reléovém přijímači.

- 1 Napájení relé na **hygge radio** přijímači.
- 2 Vložte baterie do **hygge** programovatelného termostatu.



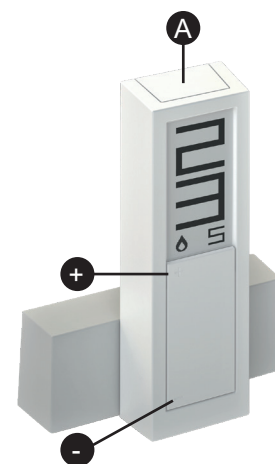
- 3 Na **hygge** programovatelném termostatu několikrát problikne černá a bílá obrazovka.
- 4 Spusťte režim "Test" na **hygge** programovatelném termostatu současným podržením tlačítek 'A' a '+' po dobu 5 sekund; objeví se následující obrazovka:



Číslo, které se objeví ve spodní části displeje, představuje párovací kanál **hygge**. Stiskněte tlačítka "+" nebo "-" k sepnutí kanálu. Kanál označený „NOVÉ ZAŘÍZENÍ“ znamená, že se jedná o volný kanál (nespárovaný s žádným zařízením). Když je naopak kanál obsazený (již spárovaný s jiným zařízením, jako je gateway **hygge way**), na displeji se objeví slovo "EXISTUJÍCÍ ZAŘÍZENÍ".

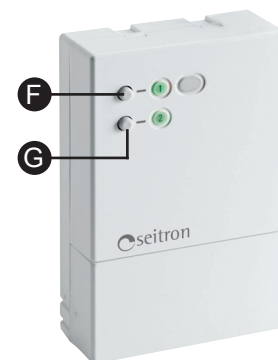
UPOZORNĚNÍ!

Pokud je zvolen kanál "EXISTUJÍCÍ ZAŘÍZENÍ" a budete pokračovat s párováním jiného zařízení, **hygge** programovatelný termostat přepíše údaje a odstraní párování dříve spárovaného zařízení.



- 5 Pomocí tlačítek "+" nebo "-" na **hygge** programovatelném termostatu zvolte první volný kanál (označený nápisem "NOVÉ ZAŘÍZENÍ" - např. č. 2).

- 6 Na reléovém přijímači stiskněte na jednu sekundu tlačítko vztahující se ke kanálu, na který párujete **hygge** programovatelný termostat: tlačítko "F" vztahující se k relé 1 nebo tlačítko "G" vztahující se k relé 2. Stiskněte tlačítko vztahující se k volnému relé (dle zhasnuté LED).
- 7 LED vztahující se ke stisknutému tlačítku (1 nebo 2) několikrát žlutě zabliká a poté zůstane žlutě svítit po dobu 7 sekund. Poté zabliká střídavě červeně-zeleně-červeně-zeleně, což signalizuje, že **hygge** radio přiřadil adresu programovatelného termostatu.
- 8 Na **hygge** programovatelném termostatu se objeví nápis PŘIŘAZENÉ ZAŘÍZENÍ a po chvíli se změní na EXISTUJÍCÍ ZAŘÍZENÍ. Zkontrolujte, že se symbol "Y" rozsvítí a zhasne každé 2 sekundy, což značí, že **hygge** programovatelný termostat přijímá odezvu od přijímače **hygge** radio.



- 9 V této chvíli se bude zvolené relé spínat a vypínat každé 2 sekundy a jeho LED bude svítit od intenzivní zelené po slabě zelenou barvu. Toto značí, že reléový přijímač **hygge** radio přijímá příkazy v režimu „Test“ od **hygge** programovatelného termostatu, a že párování bylo úspěšné.

UPOZORNĚNÍ: V případě, že LED bliká během tohoto kroku červeně, znamená to, že párování se nezdařilo; doporučujeme poté opakovat postup od kroku 6.

- 10 Na **hygge** programovatelném termostatu stiskněte tlačítko "A"; displej se vrátí na hlavní obrazovku. Párování **hygge** <> **hygge** radio je dokončeno. Postup párování je možné několikrát zopakovat, nová adresa vždy přepíše tu dříve uloženou.

VYMAZÁNÍ ZAŘÍZENÍ

VYMAZÁNÍ všech párování od hygge way Gateway

V případě chyby párování se doporučuje všechna možná párování vymazat z **hygge way gateway** paměti a poté znovu provést párování všech potřebných zařízení.

- 1 Hrotem ostrého předmětu podržte stisknuté "☒" tlačítko po dobu déle než 10 sekund na **hygge way**.



- 2 Jakmile je paměť vymazána "☒" LED rychle bliká žlutě.

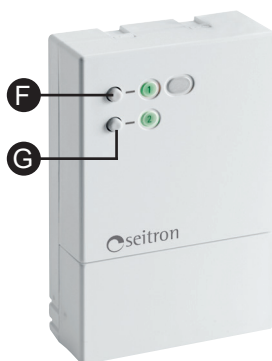
UPOZORNĚNÍ:

Jakmile byla z paměti vymazána všechna párování s **hygge** programovatelnými termostaty, nebude již možné je přes aplikaci ovládat. Bude proto nutné znovu spárovat všechny **hygge** programovatelné termostaty s **gateway hygge way**.

VYMAZÁNÍ jednotlivých párování z reléového přijímače hygge radio

Pokud si přejete vymazat z paměti reléového přijímače **hygge radio** programovatelný termostat **hygge** přiřazený k jednomu ze dvou relé, postupujte následovně:

- 1 Stiskněte a podržte příslušné tlačítko: "F" (Relé 1) nebo "G" (Relé 2)

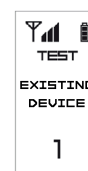


- 2 LED odpovídající zvolenému relé rychle žlutě zabliká.
- 3 Uvolněte tlačítko. Příslušná LED zhasne, čím signalizuje, že je relé vymazáno z paměti.

VYMAZÁNÍ jednotlivých spárovaných zařízení z hygge programovatelného termostatu

Pro vymazání dříve spárovaného zařízení z paměti **hygge** programovatelného termostatu postupujte takto:

- 1 Na **hygge** programovatelném termostatu stiskněte na dobu 5 sekund současně tlačítka "A" a "+", až se na obrazovce objeví TEST:

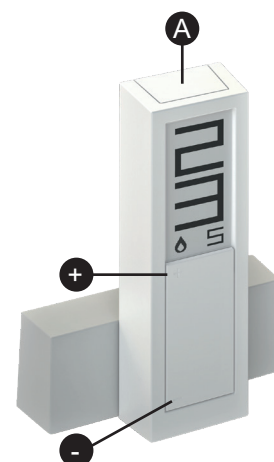


- 2 Pomocí tlačítek "+" a "-" zvolte zařízení, které má být vymazáno z paměti programovatelného termostatu.

LED zvoleného zařízení bude blikat:

- **hygge radio**: LED vztahující se k relé, ke kterému byl **hygge** spárován, bude blikat a relé začne provádět cykly spínání a vypínání.
- **hygge way**: "☒" LED bliká.

- 3 Podržte na chvíli tlačítko 'A'; zvolené zařízení je vymazáno z paměti **hygge** programovatelného termostatu a displej na obrazovce ukáže "NOVÉ ZAŘÍZENÍ". V tuto chvíli již nebudete moci používat připojené funkce (např. pokud je **hygge radio** vymazán, reléový přijímač nebude ovládan).



PROVOZ hygge

INSTALACE

Programovatelný termostat **hygge** nevyžaduje žádné elektrické připojení a může být umístěn na jakýkoliv rovný povrch nebo na stěnu pomocí speciálního háčku.

POUŽITÍ PROGRAMOVATELNÉHO TERMOSTATU SE STOJÁNEM NA STŮL

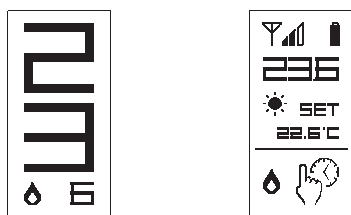
Programovatelný termostat **hygge** může být umístěn na jakýkoliv vodorovný povrch díky speciální magnetické podložce na stůl. Stačí k tomu pouze umístit stojánek poblíž spodní zadní části programovatelného termostatu **hygge**, dejte jen pozor na správnou orientaci magnetických lišt termostatu a ujistěte se, že byly vloženy baterie (viz odstavec „INSTALACE“ v rychlopříručce).

INSTALACE PROGRAMOVATELNÉHO TERMOSTATU NA STĚNU

Programovatelný termostat **hygge** může být také instalován na stěnu upevněním příslušného příslušenství, které je součástí dodávky. Tento držáček snadno přichytíte ke stěně prostřednictvím dvou šroubků (viz odstavec „INSTALACE“ v rychlopříručce).

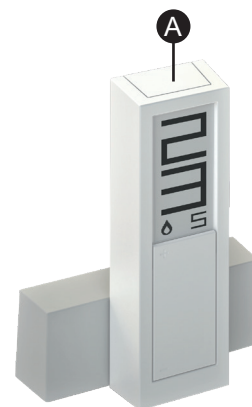
SYMBOLY NA DISPLEJI

Hygge má dva režimy displeje:



ZÁKLADNÍ nebo **KOMPLETNÍ**

K přepínání z jednoho režimu displeje na druhý stačí jen podržet stisknuté tlačítko 'A' (po dobu 8 sekund), až se objeví nové zobrazení.



ZÁKLADNÍ ZOBRAZENÍ

'Základní režim zobrazení' displeje **hygge** ukazuje následující parametry:

- Naměřené pokojové teploty.
- Symboly "🔥" nebo "❄️" když **hygge** odešle požadavek na vytápění nebo chlazení k **hygge radio** relé.
- Symbol "📶" v případě, že chybí rádiová komunikace s reléovým přijímačem nebo gateway.
- Až bude třeba vyměnit baterie, objeví se na displeji symbol s nízkou úrovní baterií "🔋" nebo "🔋".

Jedním stiskem tlačítka 'A' je možné zobrazit aktuální provozní režim programovatelného termostatu; pokud počkáte 3 sekundy, programovatelný termostat se vrátí zpět k zobrazení naměřené pokojové teploty.

KOMPLETNÍ ZOBRAZENÍ


'Kompletní režim zobrazení' displeje **hygge** ukazuje následující parametry:


- Sílu rádiového signálu "📶".
- Úroveň baterií "🔋".
- Naměřenou pokojovou teplotu.
- Hodnotu nastavení teploty (SET).
- Symboly "🔥" nebo "❄️" když **hygge** odešle požadavek na vytápění nebo chlazení k **hygge radio** relé.
- Provozní režim: Manuální trvalý "👉", Manuální dočasný "👉", OFF nebo Ochrana proti zamrznutí "❄️" a Program "📅".

UVEDENÍ DO PROVOZU

- Pokud nebyl **hygge** programovatelný termostat spárován s dalšími zařízeními systému, pokračujte s párováním **hygge** programovatelného termostatu s **hygge radio** reléovým přijímačem a s gateway **hygge way**, jak je popsáno v kapitole "PÁROVÁNÍ PŘÍDAVNÝCH ZAŘÍZENÍ".
- Nastavte provozní režim programovatelného termostatu na Vytápění (z výroby) nebo Chlazení.

PROVOZNÍ LOGIKA

Když je v „režimu vytápění“ pokojová teplota naměřená vnitřním snímačem nižší, než je ta nastavená (manuálně nebo programem), programovatelný termostat **hygge** odešle požadavek na aktivaci přijímače **hygge radio** (který musí být připojen ke kotli) a displej zobrazí symbol .

Když je v „režimu chlazení“ pokojová teplota naměřená vnitřním snímačem vyšší, než je ta nastavená (manuálně nebo programem), programovatelný termostat **hygge** odešle požadavek na aktivaci přijímače **hygge radio** (který musí být připojen k chladicímu systému, např. ke klimatizaci) a displej zobrazí symbol .

NASTAVENÍ REŽIMU VYTÁPĚNÍ/CHLAZENÍ





Změnu regulačního režimu z vytápění na chlazení a naopak provedete následovně:




1. Z hlavní obrazovky podržte tlačítka ‘+’ a ‘-’ současně, až se na displeji objeví nápis „CHLAZ.“ nebo „VYT.“.
2. Nyní tlačítka uvolněte; programovatelný termostat nastaví provozní režim v souladu s textem, který je na displeji (CHLAZ. = chlazení, VYT. = Vytápění).

REŽIM REGULACE POKOJOVÉ TEPLoty

Jednou stiskněte tlačítko ‘A’, **hygge** programovatelný termostat zobrazí aktuální provozní režim, který je v tu dobu aktivní (tato funkce je dostupná pouze v „základním“ režimu zobrazení).

Stiskem tlačítka ‘A’ znovu je možné upravit provozní režim **hygge** programovatelného termostatu volbou mezi 4 různými režimy:

=>  (Manuální dočasný) =>  (Manuální trvalý) => **OFF** nebo  (Ochrana proti zamrznutí) =>  (Program)
=> Po zvolení jednoho z režimů, počkejte ještě asi 3 sekundy a **hygge** programovatelný termostat přepne do nového provozního režimu a poté se vrátí k hlavní obrazovce.

Pouze v případě, že byl zvolen režim **OFF** nebo , se programovatelný termostat po 3 sekundách nevrátí k hlavní obrazovce, ale zobrazí nápis off (OFF) nebo Protizámrzný r. () s nastavenou teplotou ochrany proti zamrznutí. Protizámrzný režim  je dostupný pouze v případě, že byl programovatelný termostat nastaven v režimu vytápění; pokud ne, displej zobrazí nápis OFF.

Program

Programovatelný termostat **hygge** reguluje pokojovou teplotu dle týdenního časového programu nastaveného výhradně přes aplikaci Seitron Smart. Podrobnosti:

- Programovatelný termostat reguluje pokojovou teplotu dle nastaveného časového programu. Zde jsou uvedeny možné regulační režimy:

V režimu vytápění: OFF/Protizámrzný r., Komfort nebo Ekonomy (úsporný). V režimu chlazení: OFF, Komfort nebo Ekonomy (úsporný).

- Pokud chcete v režimu „Vytápění“ nastavit noční útlum, musí být teplota Ekonomy r. nastavena na nižší hodnotu než teplota Komfort. Naopak v režimu „Chlazení“ musí mít teplota úsporného režimu Ekonomy vyšší hodnotu než v režimu Komfort.

Dočasný manuální režim

Programovatelný termostat **hygge** reguluje pokojovou teplotu dle nastavené teploty v manuálním režimu, a to až do půlnoci aktuálního dne, poté se vrátí zpět do režimu „Program“.

Nastavená teplota může být změněna stiskem tlačítek ‘+’ a ‘-’ na **hygge** programovatelném termostatu a v aplikaci Seitron Smart.

Manuální režim

Programovatelný termostat **hygge** reguluje pokojovou teplotu dle nastavené teploty v manuálním režimu, trvale nebo do chvíle, než bude provozní režim změněn přímo na programovatelném termostatu **hygge** nebo v aplikaci Seitron Smart. Nastavená teplota může být změněna stiskem tlačítek ‘+’ a ‘-’ na **hygge** programovatelném termostatu a v aplikaci Seitron Smart.

OFF

Displej zobrazí nápis „OFF“. Programovatelný termostat **hygge** je vypnutý.

Protizámrzný režim

Programovatelný termostat **hygge** reguluje pokojovou teplotu dle teploty nastavené pro protizámrzný režim, ta se nastavuje v rozšířených parametrech programovatelného termostatu **hygge** v menu "P04: PROTIZÁMRZNÝ R.". Protizámrzný režim lze zvolit pouze v případě, že byl programovatelný termostat **hygge** nastaven v režimu Vytápění a teplota protizámrzného režimu je nastavena na hodnotu vyšší než nula stupňů.

NASTAVENÍ TEPLoty PRO MANUÁLNÍ REŽIMY

Z hlavní obrazovky stisknete tlačítka "+" a "-", **hygge** programovatelný termostat se přepne do dočasného manuálního režimu s teplotou nastavenou pro manuální režimy (Manuální Trvalý  a Manuální dočasný ). Stiskem tlačítek "+" a "-" znovu nastavíte hodnotu teploty pouze pro manuální režim.


ZESÍLENÝ REŽIM

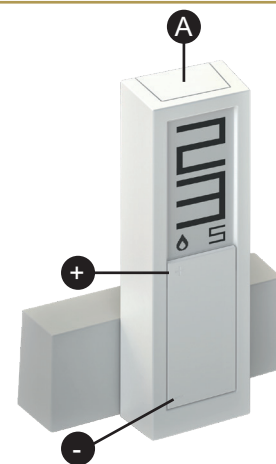
Tento režim lze aktivovat pouze v aplikaci Seitron Smart.

Po aktivaci tohoto režimu programovatelný termostat **hygge** vynutí spuštění chladicího nebo topného systému (v závislosti na aktivním nastavení) na dobu volitelnou v rozsahu mezi 30, 60 nebo 90 minutami bez ohledu na nastavenou teplotu. Tato funkce se používá pro rychlejší vyhřátí nebo ochlazení obytných prostor.


ROZŠÍŘENÉ NASTAVENÍ

Do nastavení rozšířených uživatelských parametrů v **hygge** programovatelném termostatu vstoupíte následovně:

- Po dobu 5 sekund podržte současně stisknutá tlačítka 'A' a '-'; displej zobrazí symbol  a první dostupný parametr.
- Opakovaným stiskem tlačítka 'A' lze listovat uživatelskými parametry:
 - P04 PROTIZÁMRZ.
 - P05 UPD RATE
 - P06 POK. T KOMPENZ.
- Po nalistování parametru, jehož hodnotu si přejete změnit, použijte tlačítka '+' a '-'.
- Nastavte údaje vztahující se ke každému jednotlivému parametru, jak je uvedeno níže.
- Programování uživatelských parametrů opusťte, když počkáte 15 sekund, aniž byste stiskli jakékoliv tlačítko.



P04: PROTIZÁMRZNÝ REŽIM

Protizámrzný režim umožňuje zvolit minimální teplotu, která je udržována, když je termostat spuštěn v režimu vytápění a v časovém intervalu, kdy není nastavena teplota Komfort nebo Ekonomy, nebo když byl na programovatelném termostatu aktivován protizámrzný režim (); tato funkce umožňuje zabránit prostředí a systému, aby pokojová teplota klesla pod nastavenou hodnotu.

Zařízení je z výroby nastaveno s teplotou zámrzného režimu nastavenou na 6.0 °C.

Teplota zámrzného režimu může být nastavena v rozmezí mezi 0.5 °C a 25.0 °C. Pod hodnotou 0.5 °C je protizámrzný režim deaktivován a **hygge** programovatelný termostat bude při volbě tohoto režimu zcela vypnutý (OFF).

P05: UPD RATE (Interval přenosu)

Tento parametr určuje, po kolika sekundách bude probíhat komunikace mezi **hygge** programovatelným termostatem a rádiovým přijímačem **hygge way**. Parametr může být nastaven v rozsahu 10 sekund .. 10 minut. Kratší interval zajišťuje vyšší míru reaktivity programovatelného termostatu, ale má za následek kratší životnost baterií, zatímco delší interval prodlužuje výdrž baterií, ale vede k tomu, že termostat pomaleji reaguje na změny přicházející z aplikace Seitron Smart.

Při intervalu přenosu nastaveném na 30 sekund je udávaná životnost baterií přibližně 2 roky. Zařízení je z výroby nastaveno na interval 10 sekund.

UPOZORNĚNÍ: udávaná životnost baterií je závislá od výkonu baterií samotných.

P06 POK. T KOMPENZ. (Kompenzace pokojové teploty)

Tímto parametrem je možné provést korekci teploty naměřené vnitřním snímačem teploty uvnitř **hygge** programovatelného termostatu, v rozsahu od -10.0°C do +10.0°C, a tím kompenzovat možné systémové chyby měření vzniklé umístěním **hygge** programovatelného termostatu do oblasti, která není pro měření příliš vhodná.

Zařízení má z výroby kompenzaci nastavenou na 0.0 °C.

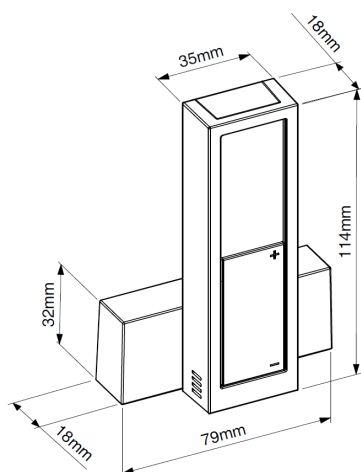
hygge TECHNICKÉ CHARAKTERISTIKY

Napájení:	Baterie 2x1.5V --- velikost AAA
Frekvence:	868,450 MHz
Modulace:	GFSK
Max. výkon RF signálu:	1 mW
Typ antény:	interní
Max. vzdálenost od přijímače:	>300 m ve volném prostoru >50 m uvnitř budovy (závisí na typu konstrukce a prostředí)
Rozsah nastavení teploty:	5,0 .. 35,0°C
Typ vnitřního snímače:	NTC 10kohm $\pm 1\%$ @ 25°C B(25/85)=3977
Rozlišovací schopnost:	0,1°C
Rozsah:	0,0°C .. +50,0°C
Přesnost:	$\pm 1,0^\circ\text{C}$
Hystereze:	0,2°C
Protizámrzný režim:	nastavitelné OFF 0.5 ... 25.0 °C (Výchozí 6.0 °C)
Kompenzace:	$\pm 10.0^\circ\text{C}$. (Výchozí 0.0 °C)
Stupeň krytí:	IP30
Typ provozu:	1
Kategorie přepětí:	II
Stupeň znečištění:	2
Index odolnosti (PTI):	175
Třída ochrany proti úrazu el. proudem:	III
Jmen. napětí impulzů:	2500V
Počet manuálních cyklů:	50000
Počet automatických cyklů:	bez limitu
Třída softwaru:	A
Zkušební napětí EMC:	3V
Zkušební proud EMC:	35mA
Tolerance vzdáleností „krátkého“ vyloučení chybového režimu:	$\pm 0,15\text{mm}$
Zkušební teplota tlaku:	75° C
Provozní teplota:	0°C .. +40°C
Skladovací teplota:	-10°C .. +50°C
Relativní vlhkost:	20% .. 80% RH bez kondenzace
Kryt:	Materiál: ABS+PC VO samozhášivý
Barva:	Signální bílá (RAL 9003)

KLASIFIKACE DLE NAŘÍZENÍ: 2013.811.CE

Třída:	I
Příspěvek k energ. účinnosti:	1%

ROZMĚRY



PROVOZ hygge radio

Jedná se o rádiový přijímač se dvěma relé určenými ke spínání akčních členů (přesněji řečeno elektroventilů nebo oběhových čerpadel či kotlů) v rádiově řízeném topném/chladicím systému v obytných prostorech či kancelářích. K těmto dvěma reléovým výstupům je možné přiřadit dva různé **hygge** programovatelné termostaty. Tento systém nabízí optimální řešení v budovách, kde není možné vést vodiče mezi programovatelnými termostaty a prostředím, které má být řízeno. Pracuje na frekvenci 868,450 MHz (LPD) a nabízí tak uživateli veškeré výhody tohoto rádiového pásma, jako je menší rušení a vyšší účinnost v distribuci signálu. V některých případech může být nutné ovládat jeden kotel dvěma termostaty **hygge** (např. dvě zóny, obývaná plocha a ložnice): v tomto případě je možné připojit dva výstupy přijímače paralelně, tak aby byl kotel sepnut, když si alespoň jeden z těchto dvou termostatů **hygge** odešle požadavek na vytápění.

LOGIKA PROVOZU

Každý vysílač programovatelného termostatu **hygge** odesílá speciální rádiové příkazy k přijímací jednotce v závislosti na potřebě vytápění nebo chlazení obytných prostor, ve kterých je umístěn. Tyto rádiové příkazy jsou poté přijaty a dekodovány přijímací jednotkou, která je běžně instalována ve stejné místnosti jako kotel nebo klimatizační jednotka. Výstupní relé se spíná nebo vypíná v přijímací jednotce přiřazené k **hygge** programovatelným termostatům dle potřeby; výstupy mohou být připojeny k ventilu, který řídí průtok teplé/studené vody v odpovídajícím topném/chladicím zařízení v místnosti.

Když je v provozu, přijímač neustále kontroluje stav těchto dvou kanálů, aby zachytil jakoukoliv poruchu příslušných programovatelných termostatů **hygge**.

MECHANICKÝ POPIS

LED (**H** a **L**)

Na předním panelu zařízení jsou dvě vícebarevné LED kontrolky (1 a 2), které informují o správném napájení, stavu výstupních relé a síle signálu:

Napájení

Když je reléový přijímač **hygge radio** napájen, LED kontrolky se rozsvítí a zablikají „zeleně-červeně-zeleně-zeleně-červeně“, čímž signalizují správný provoz zařízení. Poté se LED kontrolky rozsvítí dle jejich běžného provozu a přijímač začne provádět normální činnost dekodováním signálů vyslaných od přiřazených **hygge** programovatelných termostatů.

Podmínka výstupů servopohonu

Během normálního provozu může každá ze dvou LED kontrolky svítit zeleně, žlutě nebo červeně. LED kontrolky poskytují několik informací o výstupu na **hygge** programovatelném termostatu.

Obecně platí následující pravidla:

- LED kontrolka svítí, jakoukoliv barvou, a signalizuje, že je výstup servopohonu aktivován.
- LED kontrolka je zhasnutá nebo slabě svítí, čímž signalizuje, že je výstup servopohonu vypnut.
- Barva LED kontrolky informuje o kvalitě rádiové komunikace. Viz odstavec „Kontrola síly signálu“.
- Neustále blikající LED kontrolka signalizuje přítomnost poruchy systému, která vyžaduje zásah uživatele.

TLAČÍTKA PRO ULOŽENÍ ADRESY (**F** a **G**)

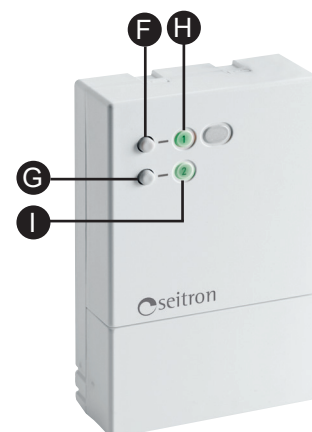
Reléový přijímač **hygge radio** je vybaven dvěma tlačítky pro automatické uložení adresy **hygge** programovatelného termostatu, jedno tlačítko pro kanál 1 označené písmenem **F** a jedno pro kanál 2 označené písmenem **G**.

KONTROLA SÍLY SIGNÁLU

Zařízení nepřetržitě zobrazuje intenzitu rádiového signálu přijímaného na každém ze dvou kanálů. To zjednodušuje instalaci a nastavení celého systému a umožňuje také provádění okamžitých kontrol kvality signálu rádiové komunikace na každém kanálu.

Síla signálu je zobrazena každou ze dvou LED kontrolky: ty mohou v závislosti na kvalitě přijímaného rádiového signálu svítit zeleně, žlutě nebo červeně.

- Zeleně: Přijímaný signál je dobrý nebo vynikající: spolehlivá rádiová komunikace.
- Žlutě: Přijímaný signál je dostačující.
- Červeně: Přijímaný signál je slabý: nespolehlivá komunikace.



Když je stav servopohonu vypnutý, odpovídající LED kontrolka slabě svítí, a není tedy zcela zhasnutá. Je tak neustále možné kontrolovat sílu rádiového signálu.

Běžně LED kontrolka ukazuje „dlouhodobou“ analýzu kvality signálu, což je stanovení množství správných příkazů přijatých během posledních 30 minut provozu. V případě, že nebyl během poslední půl hodiny přijat žádný příkaz od **hygge** programovatelného termostatu, LED kontrolka přestane ukazovat „dlouhodobou“ analýzu a blikáním červeně bude zobrazovat „absenci rádiové komunikace“. Pokud není síla signálu dostatečná, zkuste změnit pozici reléového přijímače **hygge radio** nebo **hygge** programovatelného termostatu. Mějte na paměti, že jak **hygge** programovatelný termostat, tak **hygge radio** reléový přijímač musí být instalovány co nejdále od kovových konstrukcí či zesílených armovaných zdí, které mohou oslabovat rádiové signály.

NASTAVENÍ SYSTÉMU

Pro instalaci více **hygge** programovatelných termostatů ve stejné oblasti s využitím vícekanálových systémů je každý **hygge** programovatelný termostat dodáván s jedinečnou vlastní „adresou“. Různé **hygge** programovatelné termostaty s různými adresami mohou tak být v provozu ve stejnou chvíli, aniž by se vzájemně rušily, a ovládat různé oblasti. K uložení adresy **hygge** programovatelného termostatu, od kterého mají být přijímány a vysílány signály, do paměti, je nutné provést postup uložení adresy popsany v kapitole „PÁROVÁNÍ **hygge** programovatelný termostat > **hygge radio** reléový přijímač“. Dva výstupy reléového přijímače mohou být přiřazeny ke dvěma různým **hygge** programovatelným termostatům. Na druhou stranu není možné přiřadit stejný **hygge** programovatelný termostat k oběma výstupům **hygge radio** reléového přijímače.

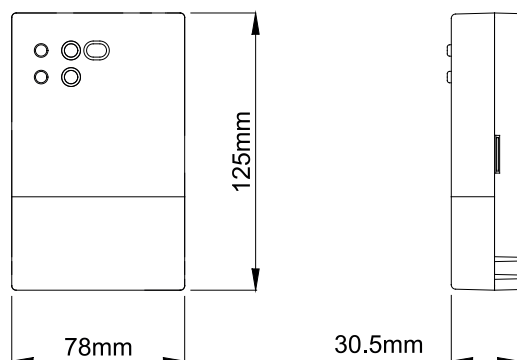
REGULAČNÍ REŽIM VÝSTUPU

Hygge radio reléový přijímač je z výroby nastaven k provádění regulačního režimu ON/OFF přes výstupní relé s nastavitelnou hysterezí.

hygge radio TECHNICKÉ CHARAKTERISTIKY

Napájení:	230V~ 50Hz nebo 24V~
Odběr proudu:	11VA
Zatížení reléových kontaktů:	2x6(4)A 250V~ (beznapěťové)
Frekvence:	868,450 MHz
Citlivost:	-105 dBm
Modulace:	GFSK
Šíře pásma (-3 dB):	100 KHz
Typ antény:	Vnitřní anténa
Max. vzdálenost od přijímače:	>300 m ve volném prostoru >50 m uvnitř budovy (závisí na typu konstrukce a prostředí)
Stupeň krytí:	IP 3X
Typ provozu:	1.C
Kategorie přepětí:	II
Stupeň znečištění:	2
Index odolnosti (PTI):	175
Třída ochrany proti úrazu el. proudem:	II
Jmen. napětí impulzů:	2500V
Počet manuálních cyklů:	100000 (schémata Obr. 1, 2, 3, 4 strana 6)
Třída softwaru:	A
Zkušební napětí EMC:	230V~ 50Hz
Zkušební proud EMC:	45 mA
Tolerance vzdáleností „krátkého“ vyloučení chybového režimu:	±0,15 mm
Zkušební teplota tlaku:	75 °C
Provozní teplota:	0°C .. 40 °C
Skladovací teplota:	-10°C .. +50 °C
Relativní vlhkost:	20% .. 80 % RH bez kondenzace
Kryt:	Materiál: ABS VO samozhášivý Barva: Signální bílá (RAL 9003)
Instalace:	Nástěnná

ROZMĚRY



ŘEŠENÍ V PŘÍPADĚ PROBLÉMU

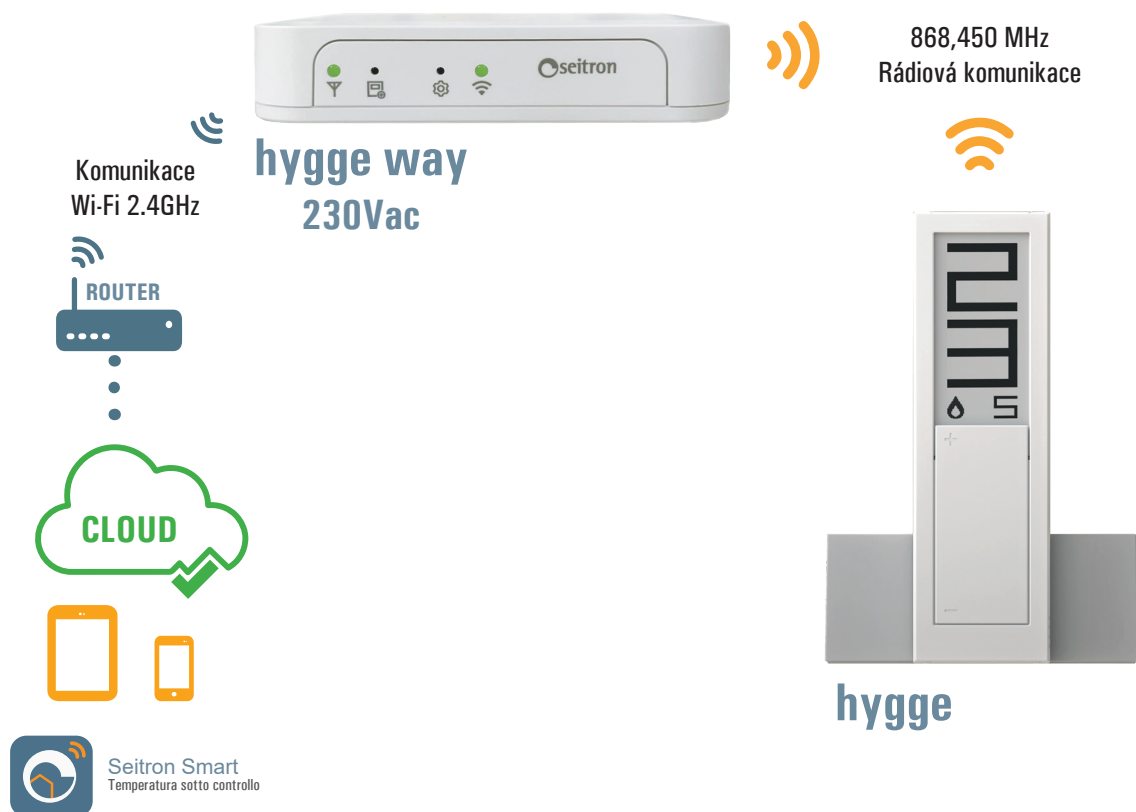
- PROBLÉM:** Přijímač nejde vůbec spustit.
PRAVDĚPODOBNÁ PŘÍČINA: Chybí napájecí napětí.
NÁPRAVA: Zkontrolujte připojení k napájecímu napětí. Běžně mohou LED kontrolky zůstat zhasnuté, ale když je zařízení spuštěno, provedou sekvenci zablikání „zeleně-červeně-zeleně-zeleně-červeně“, čímž signalizují správný provoz.
- PROBLÉM:** Jedna z LED kontrolky přijímače bliká červeně.
PRAVDĚPODOBNÁ PŘÍČINA: Kanál je ve „stavu alarmu“, protože chybí rádiová komunikace.
NÁPRAVA: Znovu zkontrolujte rádiovou komunikaci pomocí funkce „test“ na **hygge** programovatelném termostatu. Zvažte možnost posunutí zařízení dále od kovových konstrukcí.
- PROBLÉM:** Když je **hygge** programovatelný termostat v provozu v režimu „Test“, přijímač nesepe relé.
PRAVDĚPODOBNÁ PŘÍČINA: Adresa vysílače neodpovídá adrese uložené v paměti přijímače.
NÁPRAVA: Proveďte postup párování vysvětlený v sekci „PÁROVÁNÍ **hygge** programovatelný termostat <> **hygge radio** reléový přijímač“.
- PROBLÉM:** Po spuštění procesu párování nebude spuštěna blikající žlutá LED kontrolka na **hygge radio** reléovém přijímači.
PRAVDĚPODOBNÁ PŘÍČINA: Tlačítko bylo stisknuto příliš rychle.
NÁPRAVA: Spusťte postup párování podržením příslušného tlačítka na dobu jedné sekundy.
- PROBLÉM:** Programovatelný termostat **hygge** je v režimu „test“, ale **hygge radio** reléový přijímač neaktivuje žádné relé a LED kontrolky nesignalizují žádný příjem rádiového příkazu.
PRAVDĚPODOBNÁ PŘÍČINA: Přijímané signály jsou příliš slabé pro řádné dekódování příkazů.
NÁPRAVA: Zvažte posunutí zařízení od kovových konstrukcí, či blíže k sobě.
- PROBLÉM:** Jedna z LED kontrolky přijímače zůstává svítit červeně i přesto, že byla obnovena komunikace s **hygge** programovatelným termostatem.
PRAVDĚPODOBNÁ PŘÍČINA: Signalizace dlouhodobé kvality signálu odráží historii provozu kanálu za poslední půl hodinu.
NÁPRAVA: Zkontrolujte, že příkazy odesílané v režimu „test“ jsou správně přijímány a počkejte dalších 30 minut na dlouhodobou analýzu signálu, LED by se měla rozsvítit zeleně.

PROVOZ hygge way

Gateway **hygge way** je centrální zařízení a IOT brána, která je srdcem domovního systému termoregulace s programovatelnými termostaty **hygge**.

Funkcí gateway je shromažďovat obousměrný datový proud od **hygge** programovatelného termostatu, přes 868,450 MHz bezdrátovou komunikaci, a posílat tuto informaci dále do Seitron Wi-Fi 2.4 GHz Cloud, a provádět tak dálkové řízení **hygge** programovatelného termostatu přes aplikaci Seitron Smart.

LOGIKA PROVOZU



MECHANICKÝ POPIS

LED (**B** a **E**)

Na předním panelu zařízení jsou dvě vícebarevné LED kontrolky ("📶" a "📶") ty informují o intenzitě rádiového signálu a Wi-Fi:

868,450 MHz Rádiová komunikace "📶"

LED informuje o kvalitě rádiové komunikace mezi spárovanými **hygge** programovatelnými termostaty:

Svíí zeleně: Vynikající kvalita signálu

Svíí žlutě: Střední kvalita signálu

Svíí červeně: Slabá kvalita signálu

Bliká červeně: Chybí rádiová komunikace s jedním nebo více **hygge** programovatelnými termostaty.

UPOZORNĚNÍ:

Kvalita rádiového signálu, která je zobrazena LED kontrolkou "📶" představuje tu nejhorší kvalitu zachycenou ze všech **hygge** programovatelných termostatů spárovaných s **hygge way** gateway.

Abyste správně lokalizovali **hygge** programovatelný termostat, který nekomunikuje správně s **hygge way** gateway, zkontrolujte kvalitu signálu na displeji **hygge** programovatelných termostatů.

Wi-Fi "📶"

LED poskytuje informace o Wi-Fi připojení a komunikaci

Svíí červeně: Problémy s připojením k Wi-Fi routeru



Bliká červeně:	Problémy s připojením k serveru
Svítil zeleně:	Wi-Fi je v provozu
Bliká střídavě zeleně/červeně:	Režim nastavení Wi-Fi

TLAČÍTKA "📶" a "⚙️" (C a D)

Na předním panelu zařízení jsou dvě tlačítka:

Tlačítko "📶"

Krátký stisk (< 3 sek.)	Spustí proces párování s hygge programovatelným termostatem
Dlouhý stisk (> 10 sek.)	Vymazání všech hygge programovatelných termostátů z paměti

Tlačítko "⚙️"

Krátký stisk (< 3 sek.)	Přenasazení Wi-Fi sítě
Dlouhý stisk (> 10 sek.)	Monitorování automatických aktualizací



NASTAVENÍ SYSTÉMU

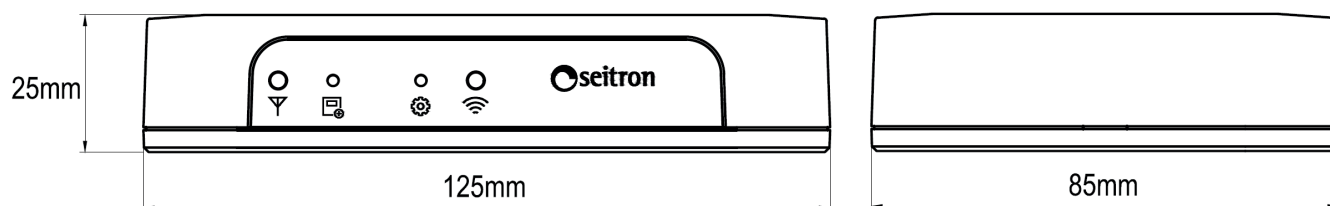
K **hygge way gateway** je možné spárovat maximálně až 12 **hygge** programovatelných termostátů.

Každý **hygge** programovatelný termostát má svůj vlastní „adresní“ kód. Různé **hygge** programovatelné termostaty s různými adresami mohou tak být v provozu ve stejnou chvíli, aniž by se vzájemně rušily, a ovládat různé oblasti. K uložení adresy **hygge** programovatelného termostatu, od kterého mají být přijímány a vysílány signály, do paměti, je nutné provést postup uložení adresy popsany v kapitole "PÁROVÁNÍ **hygge way Gateway** <> **hygge** programovatelný termostát".

hygge way TECHNICKÉ CHARAKTERISTIKY

Napájení:	5V $\overline{=}$ přes síťový adaptér
Frekvence:	2.4 .. 2.5 GHz
Modulace:	DSSS / OFDM / MIMO-OFDM
Max. výkon RF signálu:	< 100 mW
Typ antény:	interní
Třída softwaru:	A

ROZMĚRY



ZÁRUKA

V rámci neustálého vývoje našich výrobků, si výrobce vyhrazuje právo na změny technických údajů či vlastností svých výrobků, bez předchozího upozornění.

Na výrobky se vztahuje záruka v délce trvání 2 roky od data prodeje výrobku konečnému zákazníkovi v souladu s platnými zákony a záručními podmínkami prodejce.

Úplné znění záručních podmínek si vyžádejte od svého prodejce.

SEITRON S.p.A. a socio unico

Via del Commercio, 9/11 36065 - Mussolente (VI) ITALY
+39 0424 567 842 - info@seitron.it - www.seitron.com