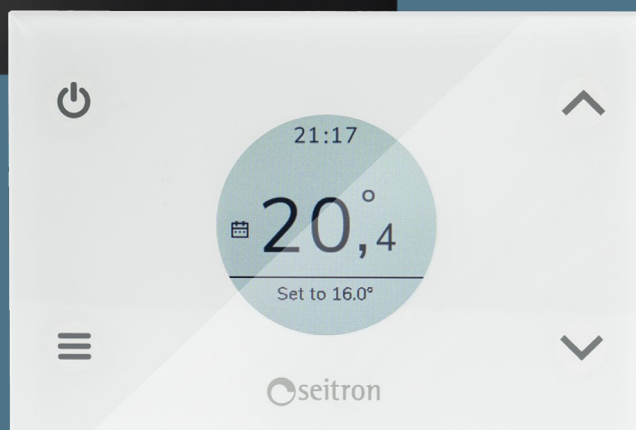




Wi-Time



Cronotermostato Wi-Fi Settimanale

INDICE

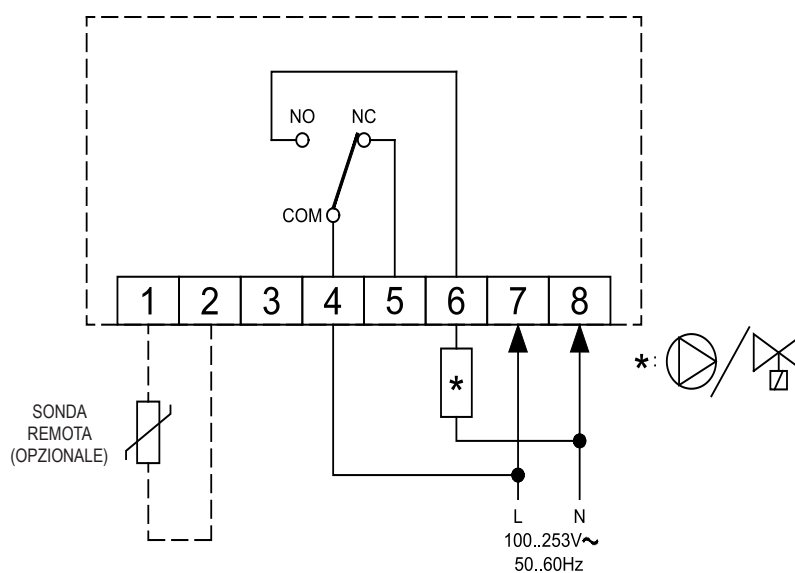
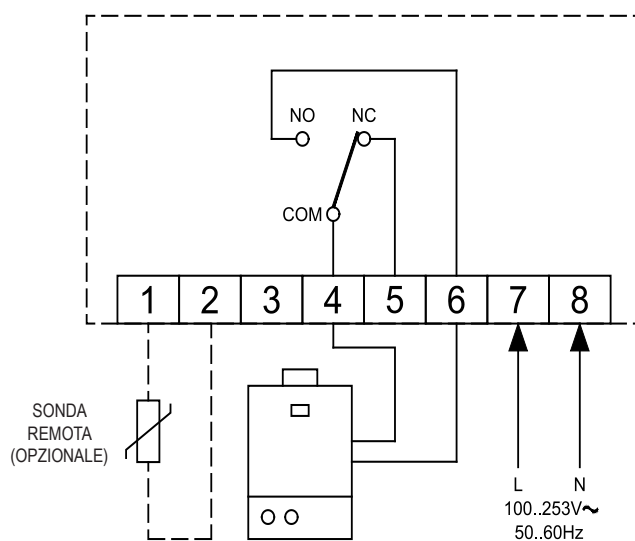
SCHEMI DI COLLEGAMENTO	5
PAIRING CRONOTERMOSTATO-APP	6
FUNZIONAMENTO	8
Programma	8
Manuale	8
Boost	9
SPEGNIMENTO	9
BLOCCO TASTIERA	9
FUNZIONE ANTIGELO	9
RETROILLUMINAZIONE	9
SONDA AMBIENTE REMOTA	9
DIMENSIONI	10
CARATTERISTICHE TECNICHE	11
CLASSIFICAZIONE SECONDO REGOLAMENTO 2013.811.CE	11
GARANZIA	11
IMPOSTAZIONE PARAMETRI UTENTE	12
Data / Ora	12
Luminosità	12
Lingue	13
Programma	13
Suono	13
Avanzate	13
Modo	13
Manuale	14
Antigelo	14
Offset	14
Isteresi	15
Remoto	15
Ricerca Remoto	15
Disattiva Remoto	16
Attiva Remoto	16
Relè wi-time	16
Relè Remoto	16
Elimina Remoto	17
Infoservice	17
Gestione sonda	17
Attiva massetto	17
Tmp min (Temperatura minima sul massetto) / Tmp max (Temperatura massima sul massetto)	18
Tmp misurata	18
Disattiva massetto	18
Blocchi	18
Attiva Password	19
Disattiva Password	19
Attiva blocco	19
Disattiva blocco	19
tmp min	20
tmp max	20
Reg. uscita	20
Impost. TPI	20
Banda prop.	20
T. integrat.	21
Durata ciclo	21
Durata min.	21
Form. regionale	21
Orario	21
Gradi	21

Disattiva Wi-Fi	22
Attiva Wi-Fi	22
Attiva config.	22
Disatt. config.	22
Default	23
Reset dispositivo	23
Infoservice	23

SCHEMI DI COLLEGAMENTO

ATTENZIONE

- Per una corretta regolazione della temperatura ambiente si consiglia di installare il cronotermostato a circa 1,5 m dal pavimento e lontano da fonti di calore, correnti d'aria o da pareti particolarmente fredde (ponti termici).
- Qualora il carico pilotato dal relè del cronotermostato funzioni a tensione di rete, è necessario che il collegamento avvenga tramite un interruttore onnipolare conforme alla norme vigenti e con distanza di apertura dei contatti di almeno 3 mm in ciascun polo.
- L'installazione ed il collegamento elettrico del termostato devono essere eseguiti da personale qualificato ed in conformità alle leggi vigenti.
- Prima di effettuare qualsiasi collegamento accertarsi che la rete elettrica sia scollegata.



PAIRING CRONOTERMOSTATO-APP

Dopo aver completato i passaggi descritti nel capitolo 'INSTALLAZIONE' della guida rapida, è possibile procedere alla connessione e alla configurazione del dispositivo.

Alla prima accensione il cronotermostato mostra, per alcuni secondi, la schermata di avvio.

Una volta terminato il caricamento del software, apparirà la home page.

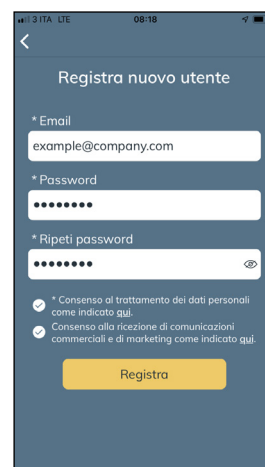
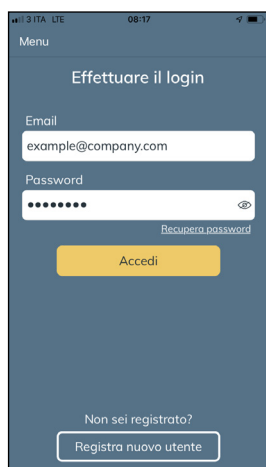
Il display visualizza il simbolo '⚙️' lampeggiante ad indicare che è necessario associare il cronotermostato all'APP (questo simbolo appare in prima configurazione oppure quando si riconfigura la connessione Wi-Fi).

Il simbolo '📶' appare sul display quando è già disponibile una connessione Wi-Fi e il dispositivo è connesso e associato all'App.

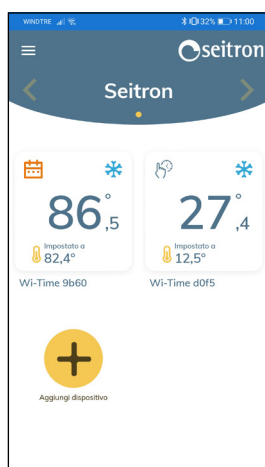
Le barre di tale simbolo saranno riempite in base alla qualità del segnale Wi-Fi disponibile.

Connessione dispositivo con App e rete Wi-Fi

- 1 Scaricare e avviare l'App Seitron Smart sul proprio dispositivo mobile (Smartphone e/o tablet).
- 2 Se si è già in possesso delle credenziali di accesso, compilare i campi Email e Password. Se non si è registrati, premere il pulsante 'Registra nuovo utente'.



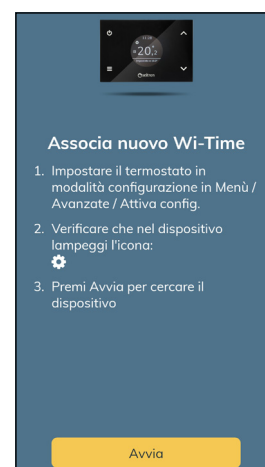
- 3 Aggiunta di un nuovo cronotermostato e connessione dello stesso all'App.



Premere
' + '



Selezionare
' Wi-Time '



Seguire le istruzioni a schermo e premere
' Avvia '

- 4 Quando il nuovo dispositivo è stato individuato, apparirà nella schermata riportata di seguito il relativo indirizzo MAC.

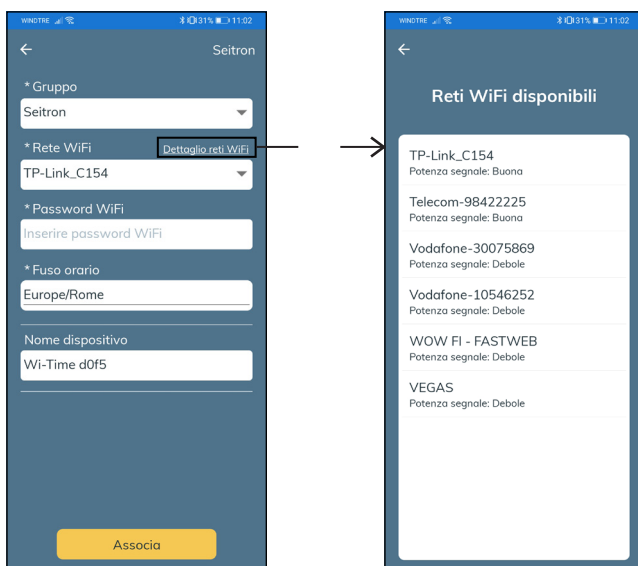


Premere sopra l'indirizzo MAC per iniziare il processo di pairing (associazione cronotermostato=>App).
L'indirizzo MAC del dispositivo è reperibile all'interno del parametro utente 'Info Service': Vedere capitolo 'Impostazioni parametri utente'.

ATTENZIONE

- E' possibile che sia presente più di un dispositivo da associare; in questo caso nella schermata "ricerca dispositivo" saranno presenti gli indirizzi MAC di tutti i cronotermostati wi-time accesi. In questo caso associare uno alla volta i dispositivi desiderati.

Compilare tutti i campi come suggerito all'interno dei riquadri di esempio e selezionare la rete Wi-Fi dall'elenco di quelle disponibili.



Premere il pulsante 'Associa'.
Ora il dispositivo è connesso alla rete Wi-Fi specificata e si potrà gestire in remoto dall'App.

ATTENZIONE

- Sulla schermata principale dei cronotermostati già associati apparirà il simbolo '📶' ad indicare che la prima associazione wi-time/App è stata effettuata.

FUNZIONAMENTO

MESSA IN FUNZIONE

- Associare il cronotermostato all'App come descritto nel paragrafo "PAIRING CRONOTERMOSTATO-APP".
- Impostare il modo di funzionamento del cronotermostato in Riscaldamento (impostato in fabbrica) o Raffreddamento.

LOGICA DI FUNZIONAMENTO

In modalità 'Riscaldamento', quando la temperatura ambiente rilevata, tramite il sensore interno o in alternativa dalla sonda remota, è inferiore a quella impostata (manualmente o da programma), il wi-time attiva il relè per avviare la caldaia e il simbolo '🔥' appare a display.

In modalità 'Raffreddamento', quando la temperatura ambiente rilevata, tramite il sensore interno o in alternativa dalla sonda remota, è superiore a quella impostata (manualmente o da programma), il wi-time attiva il relè per avviare il sistema di raffreddamento e il simbolo '❄️' appare a display.

VISUALIZZAZIONE DISPLAY

Durante il normale funzionamento, il display visualizza:

- L'ora corrente regolata tramite Wi-Fi o impostata manualmente.
- La temperatura ambiente rilevata.
- Il simbolo della connessione alla rete Wi-Fi (📶) oppure il simbolo della modalità configurazione (⚙️).
- Sotto la linea, in basso sul display, è mostrata la temperatura di setpoint impostata.

Se il dispositivo è in modalità 'Riscaldamento' e sta scaldando per raggiungere la temperatura di setpoint (impostata manualmente o da programma) apparirà la dicitura 'Riscalda a' e la temperatura di setpoint.

Se il dispositivo è in modalità 'Raffreddamento' e sta raffreddando per raggiungere la temperatura di setpoint (impostata manualmente o da programma) apparirà la dicitura 'Raffresca a' e la temperatura di setpoint.



ATTENZIONE

- In caso di display spento, il dispositivo sta eseguendo l'aggiornamento del software. Si prega di non scollegare il dispositivo e di garantire la copertura di rete Wi-Fi.

REGOLAZIONE DELLA TEMPERATURA AMBIENTE

La regolazione della temperatura ambiente può avvenire secondo tre modalità di regolazione configurabili dall'utente e di seguito descritte:

Programma

Modalità attivabile direttamente sul wi-time o sull'App. Questa modalità, configurabile esclusivamente tramite l'App Seitron smart, permette di attivare la regolazione della temperatura ambiente in accordo con il programma settimanale impostato.

Dettaglio:

- Il cronotermostato effettuerà la regolazione della temperatura ambiente in accordo con il programma orario impostato.
I modi di regolazione possibili sono i seguenti:
 - In modalità riscaldamento: Antigelo, Comfort o Economy (riduzione).
 - In modalità raffreddamento: Spento, Comfort o Economy (riduzione).
- Normalmente in modalità 'Riscaldamento', per avere una riduzione notturna, la temperatura di economy dovrà avere un valore inferiore a quella di comfort.
Al contrario, in modalità 'Raffreddamento', la temperatura di economy dovrà avere un valore superiore a quella di comfort.

Manuale

Questa modalità, attivabile sul wi-time o sull'App, consente di regolare manualmente la temperatura ambiente indipendentemente dalla programmazione oraria effettuata, in accordo con la modalità configurata nel parametro utente 'Manuale' o nelle impostazioni dell'App.



ATTENZIONE

Nel caso si volesse tornare alla modalità 'Programma' è necessario seguire la procedura descritta in IMPOSTAZIONE PARAMETRI UTENTE → PROGRAMMA.

Questa modalità è attivabile agendo semplicemente sui tasti '▲' o '▼' come descritto nel seguito:

- Premere una volta il tasto '▲' o '▼'.
- Il display visualizza 'Modifica setpoint' e la relativa temperatura di setpoint impostata.
- Premendo ulteriormente i tasti '▲' o '▼' si modifica la temperatura di setpoint ed il wi-time passa automaticamente alla modalità di regolazione 'manuale'.

Se il parametro utente 'Manuale' è stato configurato in modalità 'Temporaneo' il display visualizzerà il simbolo '🕒'; tale modalità sarà attiva fino alle ore 23.59 del giorno corrente.

Al contrario, se il parametro utente 'Manuale' è stato configurato in modalità 'Permanente' il display visualizza il simbolo '⏻'; tale modalità sarà attiva fino a quando non venga volontariamente disattivata.

Boost

Modalità attivabile esclusivamente tramite l'App Seitron smart.

Attivando questa modalità, il cronotermostato forza l'accensione dell'impianto in riscaldamento o in raffrescamento (in base all'impostazione effettuata) per un tempo selezionabile tra 30, 60 o 90 minuti a prescindere dalla temperatura di setpoint impostata.

Questa funzione si attiva qualora si debba riscaldare o raffrescare un ambiente particolarmente caldo o freddo.

SPEGNIMENTO

Per spegnere il cronotermostato tenere premuto per almeno 1 secondo il tasto '⏻'. Il display mostrerà la scritta 'OFF'.

BLOCCO TASTIERA

Premendo contemporaneamente i tasti '▲' e '▼' dalla schermata principale o quando il cronotermostato è spento, sarà possibile bloccare i tasti del dispositivo in modo da prevenire pressioni accidentali o non autorizzate dei pulsanti. Il blocco tasti è confermato a display con un messaggio e con l'icona '🔒'. Per sbloccare la tastiera, ripremere la combinazione di tasti '▲' e '▼': il display mostrerà la conferma di avvenuto sblocco.

FUNZIONE ANTIGELO

La funzione antigelo si attiva se il cronotermostato è acceso e se si verificano contemporaneamente le seguenti tre condizioni:

1. Il dispositivo è in modalità 'Programma'.
2. Non è stata specificata una temperatura di comfort o riduzione in una fascia oraria.
3. Il dispositivo è in modalità 'Riscaldamento'.

Se tutte queste condizioni sono vere, sarà attiva la funzione antigelo; in tal caso la temperatura ambiente sarà regolata secondo il valore impostato per la temperatura di antigelo (vedi paragrafo 'IMPOSTAZIONE PARAMETRI UTENTE'). Se, alla condizione 3, il cronotermostato è impostato in modalità 'Raffrescamento' il display mostra la scritta 'Spento' ad indicare che la funzione Antigelo non è attiva.

RETROILLUMINAZIONE

L'accensione della retroilluminazione del display si verifica in seguito alla pressione di un qualsiasi tasto. Quando il cronotermostato è a riposo, la retroilluminazione è quella di standby.

SONDA AMBIENTE REMOTA

Il wi-time possiede un ingresso per il collegamento di una sonda esterna (opzionale).

La sonda esterna può essere usata per rilevare la temperatura ambiente nel caso il cronotermostato debba essere installato in una posizione non adatta alla rilevazione della temperatura ambiente.

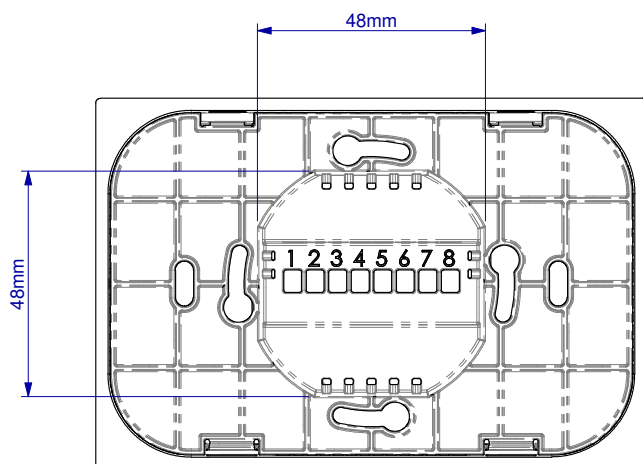
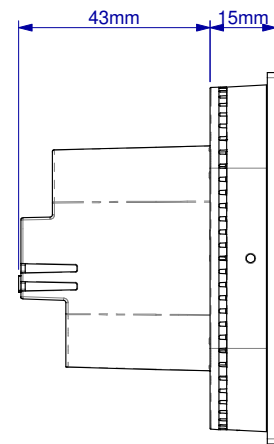
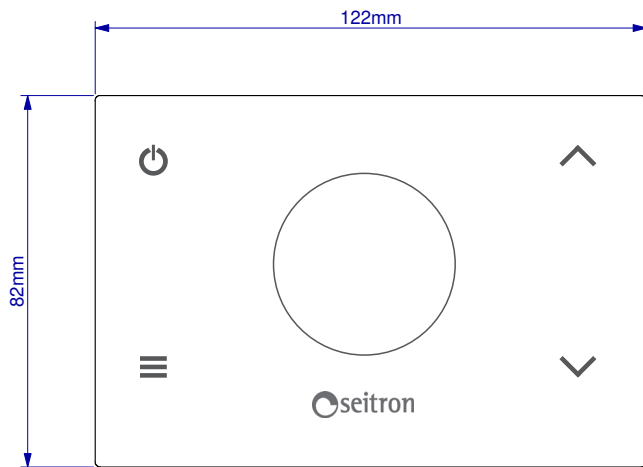
Nel caso in cui l'installazione preveda un montaggio con sonda a distanza, è necessario collegare una sonda di tipo NTC da 10 KOhm a 25°C ai morsetti 1 e 2 come mostrato nello schema di collegamento riportato nella guida rapida in Fig. 4.

In caso di dubbio sul tipo di sonda da collegare si prega di consultare il costruttore.


Il cronotermostato riconosce automaticamente se una sonda esterna è collegata e regolerà la temperatura ambiente in base alla temperatura ambiente rilevata.

La temperatura visualizzata sul dispositivo sarà quella relativa alla sonda esterna.

DIMENSIONI



CARATTERISTICHE TECNICHE

Alimentazione:	100 .. 253V ~ 50 .. 60Hz
Frequenza:	2.4 .. 2.5 GHz
Modulazione:	DSSS / OFDM / MIMO-OFDM
Max. potenza RF trasmessa:	< 100 mW
Tipo antenna:	Interna
Campo di regolazione:	comfort: 5°C .. 40°C ridotta: 5°C .. 40°C
Differenziale asimmetrico:	0,1°C .. 5°C (Default 0,2°C)
Antigelo:	2°C .. 25.0°C
Offset sensore temperatura:	± 5.0°C. (Default 0.0°C)
Tipo di sensore interno:	NTC 10K Ohm ± 1% @ 25°C
Tipo di sonda remota (opzionale):	NTC 10K Ohm ± 1% @ 25°C
Precisione:	± 1°C
Risoluzione:	0.1°C
Portata contatti:	3(1)A 250V ~ SPDT
Grado di protezione:	IP 30
Tipo di azione:	1
Categoria di sovratensione:	II
Grado di inquinamento:	2
Indice di tracking (PTI):	175
Classe di protezione contro le scosse elettriche:	II 
Tensione impulsiva nominale:	2500V
Numero di cicli manuali:	1.000
Numero di cicli automatici:	100.000
Classe del software:	A
Tensione prove EMC:	230V ~
Corrente prove EMC:	25mA
Tolleranza distanza esclusione modo guasto 'corto':	± 0,15mm
Temperatura prova sfera:	75°C
Temperatura di funzionamento:	0°C .. +40°C
Temperatura di stoccaggio:	-10°C .. +50°C
Limiti di umidità:	20% .. 80% RH non condensante
Contenitore: Materiale:	ABS+PC V0 autoestinguente
Colore:	Bianco / Nero

CLASSIFICAZIONE SECONDO REGOLAMENTO 2013.811.CE

Classe:	IV
Contributo all'efficienza energetica:	2%

GARANZIA

Nell'ottica di un continuo sviluppo dei propri prodotti, il costruttore si riserva il diritto di apportare modifiche a dati tecnici e prestazioni senza preavviso.

Il consumatore è garantito contro i difetti di conformità del prodotto secondo la Direttiva Europea 1999/44/CE nonché il documento sulla politica di garanzia del costruttore.

Su richiesta è disponibile presso il venditore il testo completo della garanzia.

IMPOSTAZIONE PARAMETRI UTENTE

Per entrare nella regolazione dei parametri del cronotermostato, procedere come segue:

1. Premere il tasto '☰'; Il display visualizzerà il menù principale.
2. Premere ripetutamente i tasti '▲' o '▼' per scorrere i parametri utente:
 - **Data/Ora** (visibile solo se il dispositivo non è connesso al Wi-Fi)
 - **Luminosità**
 - **Lingue**
 - **Programma** (visibile solo se la modalità di regolazione impostata è manuale permanente o manuale temporanea)
 - **Suono**
 - **Avanzate**
 - **Reset Disposit.**
 - **Infoservice**
3. Premere il tasto '☰' per entrare in modifica del parametro selezionato.
4. Configurare i dati relativi ad ogni singolo parametro, come illustrato nel seguito.
5. Per uscire dalla programmazione dei parametri utente, selezionare l'opzione 'ESCI' oppure premere il tasto '⏻' o ancora attendere 15 secondi senza premere alcun tasto.

Data / Ora



ATTENZIONE

- Il menù 'Data/Ora' è visibile solo se il dispositivo **NON** è stato associato all'App Seitron Smart.
- La connessione wi-fi regolerà automaticamente la data e l'ora.

Per regolare l'orologio del cronotermostato eseguire le seguenti operazioni:

1. Premere il pulsante '☰' sul cronotermostato per accedere al menù parametri utente.
2. Tramite i tasti '▲' e '▼' selezionare il parametro Data/Ora e premere il tasto '☰'.
3. Tramite le frecce '▲' e '▼' scegliere il parametro 'Data' e premere il tasto '☰'.
4. Regolare la data con i tasti '▲' e '▼'; premere il pulsante '☰' per confermare il dato inserito e spostarsi sul successivo.
5. Dopo aver impostato l'anno, premere il tasto '☰' per tornare al sottomenù superiore.
6. Tramite le frecce '▲' e '▼' scegliere il parametro 'Ora' e premere il tasto '☰'.
7. Regolare l'ora con i tasti '▲' e '▼'; premere il pulsante '☰' per confermare il dato inserito e spostarsi sul successivo.
8. Dopo aver impostato i secondi, premere il tasto '☰' per tornare al sottomenù superiore.
9. Tramite le frecce '▲' e '▼' selezionare 'Esci' o attendere 15 sec. senza premere alcun tasto o, ancora, premere brevemente il tasto '⏻'.

Luminosità

Tramite questo parametro è possibile regolare il livello di luminosità del display su due livelli, accendere/spengere i LED bianchi presenti ai 4 angoli del display e cambiare il colore dello sfondo del display.

1. Premere il tasto '☰'; Il display visualizzerà il menù.
2. Selezionare il menù 'Luminosità' e premere il tasto '☰'.
3. Selezionare con i tasti '▲' e/o '▼' un parametro tra:
 - 'Acceso' (ovvero quando si sta operando sui tasti del wi-time; la luminosità del display è regolabile nell'intervallo 10 .. 100).
 - 'Standby' (ovvero quando il dispositivo è a riposo; la luminosità del display è regolabile nell'intervallo 0 .. 100).
 - 'Backlight' (parametro relativo all'accensione/spegnimento dei 4 LED bianchi presenti agli angoli del display).
 - 'Tema' (parametro relativo all'impostazione del colore dello sfondo e dei caratteri del display: sfondo bianco e caratteri neri oppure sfondo nero e caratteri bianchi).
4. Confermare con '☰'.
5. Per i parametri 'Acceso' e 'Standby': regolare la luminosità con i tasti '▲' e '▼'; premere il tasto '☰' per confermare il dato inserito.
6. Per il parametro 'Backlight', a seconda della domanda posta, premere il tasto '☰' per 'Sì' oppure il tasto '⏻' per 'No'.
7. Per il parametro 'Tema', selezionare con i tasti '▲' e '▼' il colore (Bianco o Nero) e premere il tasto '☰' per confermare il dato inserito.
8. Per uscire dal menù, selezionare 'Esci' o attendere 15 sec. senza premere alcun tasto o, ancora, premere brevemente il tasto '⏻'.

Lingue

Tramite questo parametro è possibile impostare la lingua del cronotermostato.

1. Premere il tasto '☰'; Il display visualizzerà il menù.
2. Sul menù 'Lingue', premere il tasto '☰'.
3. Selezionare con i tasti '▲' e/o '▼' quale lingua si desidera impostare; premere il pulsante '☰' per confermare la scelta.
4. Per uscire dal menù, selezionare 'Esci' o attendere 15 sec. senza premere alcun tasto o, ancora, premere brevemente il tasto '⏻'.

Programma

Questo parametro è visibile solo se la regolazione della temperatura ambiente avviene in modalità "Manuale Temporanea" o "Manuale Permanente".

Esso permette al cronotermostato di riprendere a regolare la temperatura secondo il programma settimanale precedentemente impostato tramite l'App.

Per ripristinare la programmazione oraria, procedere come segue:

1. Premere il tasto '☰'; Il display visualizzerà il menù.
2. Sul parametro 'Programma', premere il tasto '☰'.
3. Apparirà il messaggio a display "Disattivare la modalità manuale?"
4. Tramite i tasti '▲' e '▼' è possibile selezionare una delle due risposte che appaiono a display 'Sì' o 'No'.
5. Per completare la procedura, scegliere 'Sì' confermando con il tasto '☰'; apparirà a display la conferma dell'avvenuta impostazione della regolazione secondo il programma settimanale.
6. Al contrario, se si sceglie 'No', il cronotermostato torna alla schermata precedente senza salvare le modifiche.
7. Tramite le frecce '▲' e '▼' selezionare 'Esci' o attendere 15 sec. senza premere alcun tasto o, ancora, premere brevemente il tasto '⏻'.

Suono

Tramite questo parametro è possibile impostare il suono emesso dal dispositivo alla pressione di un pulsante; questo parametro può essere impostato su: beep, click o silenzioso.

1. Premere il tasto '☰'; Il display visualizzerà il menù.
2. Sul menù 'Suono', premere il tasto '☰'.
3. Selezionare con i tasti '▲' e/o '▼' quale suono dei tasti si desidera impostare; premere il pulsante '☰' per confermare la scelta e a display apparirà la conferma del suono selezionato.
4. Per uscire dal menù, selezionare 'Esci' o attendere 15 sec. senza premere alcun tasto o, ancora, premere brevemente il tasto '⏻'.

Avanzate

In questo menù è possibile configurare i seguenti parametri:

- **Modo**
- **Manuale**
- **Antigelo**
- **Offset**
- **Isteresi**
- **Remoto**
- **Gestione sonda**
- **Blocchi**
- **Reg. uscita**
- **Impost. TPI**
- **Form. regionale**
- **Disattiva Wi-Fi**
- **Attiva Wi-Fi**
- **Attiva config.**
- **Disatt. config.**
- **Default**

Modo

Questa impostazione consente di invertire la logica di funzionamento del relè a seconda che si stia pilotando un dispositivo di

riscaldamento o di raffreddamento.



ATTENZIONE

Il cronotermostato esce dalla fabbrica impostato in modalità di riscaldamento.

Per modificare la logica di funzionamento deve essere seguita la seguente procedura:

1. Sul menù 'Modo', premere il tasto '≡'.
2. Selezionare con i tasti '▲' e/o '▼' quale modalità si desidera impostare (Riscaldamento o Raffreddamento); premere il pulsante '≡' per confermare la scelta.
A display apparirà il messaggio di conferma che la modalità selezionata è stata attivata.
3. Per uscire dal menù, selezionare 'Esci' o attendere 15 sec. senza premere alcun tasto o, ancora, premere brevemente il tasto '⏻'.

Manuale

Questo parametro definisce la tipologia di regolazione manuale della temperatura ambiente, qualora l'utente attivi la modalità manuale agendo sui tasti '▲' e/o '▼' della tastiera del wi-time o in alternativa sull'App.

Il parametro permette la scelta tra due tipologie: Temporanea oppure Permanente.

Temporaneo

Il wi-time regolerà la temperatura ambiente in accordo con la temperatura di setpoint impostata manualmente, fino alle ore 23:59 del giorno corrente.

Permanente

Il wi-time regolerà la temperatura ambiente in accordo con la temperatura di setpoint impostata manualmente, in modo permanente ovvero fino a quando non verrà disabilitata dall'utente.

Per configurare questo parametro procedere come segue:

1. Sul menù 'Mod. Manuale', premere il tasto '≡'.
2. Selezionare con i tasti '▲' e/o '▼' quale modalità si desidera impostare; premere il pulsante '≡' per confermare la scelta.
A display apparirà il messaggio di conferma che la modalità selezionata è stata attivata.
3. Per uscire dal menù, selezionare 'Esci' o attendere 15 sec. senza premere alcun tasto o, ancora, premere brevemente il tasto '⏻'.

Per maggiori dettagli sull'attivazione della modalità manuale configurata, vedere il capitolo 'Regolazione della temperatura ambiente'.

Antigelo

La funzione di Antigelo consente di selezionare una temperatura minima che viene mantenuta quando il cronotermostato è acceso, in modalità riscaldamento e nella fascia oraria corrente non è specificata alcuna temperatura di comfort o riduzione; questa funzione permette di preservare l'ambiente e l'impianto qualora la temperatura ambiente scenda al di sotto del valore impostato. Il dispositivo esce dalla fabbrica con l'antigelo impostato a +3°C.



ATTENZIONE

La funzione è attiva solo se il dispositivo è stato impostato in modalità Riscaldamento.

Per regolare la temperatura di Antigelo eseguire le seguenti operazioni:

1. Sul menù 'Antigelo', premere il tasto '≡'.
2. Regolare con i tasti '▲' e/o '▼' la temperatura che si desidera impostare; premere il pulsante '≡' per confermare la scelta.
3. Per uscire dal menù, selezionare 'Esci' o attendere 15 sec. senza premere alcun tasto o, ancora, premere brevemente il tasto '⏻'.

Offset

Tramite questo parametro è possibile correggere la temperatura rilevata dal sensore di temperatura, di $\pm 5^{\circ}\text{C}$, in modo da correggere eventuali errori sistematici di lettura dovuti ad un eventuale posizionamento del cronotermostato/sonda remota in zone inadatte a rilevare la temperatura dell'ambiente. Il dispositivo esce dalla fabbrica con l'Offset impostato a 0.0°C.

Per regolare la temperatura di Offset del sensore eseguire le seguenti operazioni:

1. Sul menù 'Offset', premere il tasto '≡'.
2. Regolare con i tasti '▲' e/o '▼' l'offset di temperatura che si desidera impostare; premere il pulsante '≡' per confermare la scelta.
3. Per uscire dal menù, selezionare 'Esci' o attendere 15 sec. senza premere alcun tasto o, ancora, premere brevemente il tasto '⏻'.

Isteresi

L'impostazione di questo parametro consente di definire l'isteresi, in °C, che viene applicata al cronotermostato.

Per regolare il differenziale eseguire le seguenti operazioni:

1. Sul menù 'Isteresi', premere il tasto '≡'.
2. Regolare con i tasti '▲' e/o '▼' l'isteresi che si desidera impostare; premere il pulsante '≡' per confermare la scelta.
3. Per uscire dal menù, selezionare 'Esci' o attendere 15 sec. senza premere alcun tasto o, ancora, premere brevemente il tasto '⏻'.

Nota: questo parametro è visibile solo se il parametro 'Reg. uscita' è stato impostato su 'ON/OFF'.

Remoto

Questo parametro viene utilizzato per accoppiare al wi-time un ricevitore radio SwitchON e successivamente Disattivarlo/Attivarlo. In questo menù è possibile configurare i seguenti parametri:

- Ricerca Remoto
- Disattiva remoto
- Attiva remoto
- Relè remoto
- Relè Wi-Time
- Elimina remoto
- Infoservice

Ricerca Remoto

Tramite questa modalità il wi-time attiva la funzione di ricerca per l'autoapprendimento dell'indirizzo radio del wi-time sul ricevitore radio SwitchON e dopo averlo associato lo attiva automaticamente.

L'associazione wi-time .. SwitchON è contraddistinta a display dall'accensione fissa dell'icona '⊗'.



ATTENZIONE

Al wi-time è possibile associare al massimo due ricevitori radio SwitchON.

CONFIGURAZIONE DEL SISTEMA RADIO

Prima di installare il wi-time nella posizione desiderata, è necessario controllare che il ricevitore radio riceva correttamente i suoi segnali.

L'operazione si effettua attivando la funzione 'Ricerca remoto':

1. Sull'opzione 'Remoto', premere il tasto '≡'.
2. Selezionare 'Ricerca remoto' e premere il tasto '≡'.
3. Sulla schermata appare la domanda: 'Attivare la ricerca di un ricevitore radio?'. Premere il pulsante '≡' per 'Sì' o il pulsante '⏻' per 'No'.
4. Se si preme il tasto '≡', il dispositivo si pone in modalità di ricerca e sul display appare il messaggio 'Ricerca ricevitore radio avviata'. Al contrario, se si preme il tasto '⏻', il dispositivo tornerà al menù superiore.
5. Il dispositivo tornerà automaticamente al menù superiore dopo alcuni istanti.

Nella schermata di 'Home' apparirà il simbolo '⊗' lampeggiante ad indicare che il wi-time è in modalità di ricerca del ricevitore radio da associare. In modalità 'Ricerca remoto' il wi-time trasmette continuamente al ricevitore radio il proprio numero identificativo.

La modalità 'Ricerca remoto', può essere terminata in qualsiasi momento accedendo al parametro 'Disattiva Remoto'.

6. Qualora il ricevitore radio abbia appreso e memorizzato l'indirizzo del wi-time, sul display del wi-time il simbolo '⊗' rimarrà acceso con luce fissa. Se questo avviene, il wi-time comunica correttamente con il ricevitore.
7. Quando si posiziona il wi-time nella zona desiderata, assicurarsi che i due dispositivi comunichino ancora correttamente. Se il wi-time viene posizionato troppo lontano dal ricevitore radio SwitchON, il relè di uscita rimarrà sempre acceso o sempre spento e sul display del wi-time il simbolo '⊗' sarà lampeggiante: in questo caso si consiglia di trovare una migliore posizione magari più vicina al ricevitore radio, ed assicurarsi che non sia in vicinanza di schermi metallici, o di mura in cemento armato che potrebbero indebolire la trasmissione radio. La qualità del segnale può essere monitorata nel ricevitore radio, vedere la relativa documentazione per maggiori informazioni.
8. Per uscire dal menù, selezionare 'Esci' o attendere 15 sec. senza premere alcun tasto o, ancora, premere brevemente il tasto '⏻'.

Disattiva Remoto

Il wi-time disattiva la gestione del ricevitore radio SwitchON associato.

Questo parametro sarà visibile solo se è stato associato al wi-time un ricevitore radio.

L'operazione si effettua attivando la funzione 'Disattiva remoto':

1. Sull'opzione 'Remoto', premere il tasto '≡'.
2. Selezionare 'Disattiva remoto' e premere il tasto '≡'.
3. Sulla schermata appare la domanda: 'Disattivare il ricevitore radio?'.
Premere il pulsante '≡' per 'Sì' o il pulsante '⏻' per 'No'.
4. Se si preme il tasto '≡', sul display appare il messaggio 'Ricevitore radio disattivato'. Al contrario, se si preme il tasto '⏻', il dispositivo tornerà al menù superiore.
5. Per uscire dal menù, selezionare 'Esci' o attendere 15 sec. senza premere alcun tasto o, ancora, premere brevemente il tasto '⏻'.

Attiva Remoto

Il wi-time attiva la gestione del ricevitore radio SwitchON associato. La funzionalità 'Attiva remoto' viene abilitata automaticamente durante la fase di auto-apprendimento dell'indirizzo radio tramite il parametro 'Ricerca remoto'.

Questo parametro è disponibile se non è stata effettuata l'associazione wi-time..ricevitore radio oppure nel caso in cui il ricevitore remoto sia stato disattivato tramite il parametro 'Disattiva Remoto'. In quest'ultimo caso, il wi-time attiverà la comunicazione con l'ultimo ricevitore radio appreso.

L'operazione si effettua attivando la funzione 'Attiva remoto':

1. Selezionare 'Attiva remoto' e premere il tasto '≡'.
2. Sulla schermata appare la domanda: 'Attivare il ricevitore radio?'. Premere il pulsante '≡' per 'Sì' o il pulsante '⏻' per 'No'.
3. Se si preme il tasto '≡', sul display appare il messaggio 'Ricevitore radio attivato'. Al contrario, se si preme il tasto '⏻', il dispositivo tornerà al menù superiore.
4. Per uscire dal menù, selezionare 'Esci' o attendere 15 sec. senza premere alcun tasto o, ancora, premere brevemente il tasto '⏻'.

Relè wi-time

Attivando questa opzione è possibile far gestire al Wi-Time i relè degli SwitchON connessi e, contemporaneamente, usufruire del relè a bordo del Wi-Time stesso.

Questa opzione sarà visibile solo se la modalità ricerca remoto è attiva oppure un SwitchON è già stato connesso.

L'operazione si effettua attivando la funzione 'Relè Wi-Time':

1. Selezionare 'Relè Wi-Time' e premere il tasto '≡'.
2. Sulla schermata appare la domanda: 'Attivare il relè Wi-Time?'. Premere il pulsante '≡' per 'Sì' o il pulsante '⏻' per 'No'.
3. Se si preme il tasto '≡', sul display appare il messaggio 'Relè Wi-Time attivato'. Al contrario, se si preme il tasto '⏻', il dispositivo tornerà al menù superiore.
4. Per uscire dal menù attendere 15 sec. senza premere alcun tasto o premere brevemente il tasto '⏻'.

Relè Remoto

Il ricevitore radio SwitchON è dotato di due relè; tramite questo parametro si sceglie quali relè utilizzare per la regolazione della temperatura ambiente a seconda della logica di funzionamento impostata tramite il parametro 'Modo' oppure mediante l'utilizzo dell'App Seitron Smart.

Il parametro permette la scelta tra cinque tipologie di utilizzo, descritte nel seguito.

R1 Tp

Il wi-time regolerà la temperatura ambiente, in accordo con la temperatura di setpoint impostata, utilizzando l'uscita OUT 1 (R1) dello SwitchOn. L'uscita OUT 2 (R2) è esclusa.

R2 Tp

Il wi-time regolerà la temperatura ambiente, in accordo con la temperatura di setpoint impostata, utilizzando l'uscita OUT 2 (R2) dello SwitchOn. L'uscita OUT 1 (R1) è esclusa.

R1 R2 Tp

Il wi-time regolerà la temperatura ambiente, in accordo con la temperatura di setpoint impostata, utilizzando entrambe

le uscite, OUT 1 (R1) e OUT 2 (R2), dello SwitchOn.

R1 Tp R2 Mod

Il wi-time regolerà la temperatura ambiente, in accordo con la temperatura di setpoint impostata, utilizzando l'uscita OUT 1 (R1) dello SwitchOn, mentre l'uscita OUT 2 (R2) dello SwitchOn verrà gestita secondo la logica di funzionamento impostata nel parametro 'Modo'.

R1 TpH R2 TpC

Il wi-time regolerà la temperatura ambiente, in accordo con la temperatura di setpoint impostata, utilizzando l'uscita OUT 1 (R1) dello SwitchOn per gestire il modo 'Riscaldamento' e l'uscita OUT 2 (R2) dello SwitchOn per gestire il modo 'Raffrescamento'.

L'operazione si effettua attivando la funzione 'Relè remoto':

1. Selezionare 'Relè remoto' e premere il tasto '≡'.
2. Selezionare con i tasti '▲' e/o '▼' una delle tipologie di funzionamento; quindi premere il tasto '≡' per confermare la scelta.

A display apparirà il messaggio di conferma della scelta effettuata.

3. Per uscire dal menù, selezionare 'Esci' o attendere 15 sec. senza premere alcun tasto o, ancora, premere brevemente il tasto '⏻'.

Nota: Nel caso siano collegati due SwitchON ad un Wi-Time, essi eseguiranno gli stessi comandi inviati dal Wi-Time.

Elimina Remoto

Tramite questo parametro è possibile eliminare completamente i SwitchON accoppiati al Wi-Time. Nel caso si desideri accoppiarli nuovamente, sarà necessario ripetere la procedura di ricerca remoto descritta sopra.

L'operazione si effettua attivando la funzione 'Elimina remoto':

1. Selezionare 'Elimina remoto' e premere il tasto '≡'.
2. Sulla schermata appare la domanda: 'Eliminare i relè remoti?'. Premere il pulsante '≡' per 'Sì' o il pulsante '⏻' per 'No'.
3. Se si preme il tasto '≡', sul display appare il messaggio 'Relè remoti eliminati'. Al contrario, se si preme il tasto '⏻', il dispositivo tornerà al menù superiore.
4. Per uscire dal menù attendere 15 sec. senza premere alcun tasto o premere brevemente il tasto '⏻'.

Infoservice

In questo parametro è possibile reperire gli indirizzi MAC dei SwitchON (MAC Remoto 1 e MAC Remoto 2) connessi al Wi-Time.

Gestione sonda

Nota: questo parametro è visibile solo se il parametro 'Modo' è stato impostato su 'Riscaldamento'.

In questo menù è possibile configurare i seguenti parametri:

- **Attiva massetto**
- **Disattiva massetto**
- **Tmp min**
- **Tmp max**
- **Tmp misurata**

Attiva massetto

Tramite questo parametro si configura la sonda remota per misurare la temperatura del massetto, funzione utile nei sistemi di riscaldamento a pavimento. In questo caso è necessario collegare una sonda di tipo NTC da 10 KOhm a 25°C ai morsetti 1 e 2, come mostrato nello schema di collegamento riportato nella guida rapida in Fig. 4. In caso di dubbio sul tipo di sonda da collegare si prega di consultare il costruttore.

Per configurare questo parametro procedere, come segue:

1. Selezionare l'opzione 'Attiva massetto' e premere il tasto '≡'.
2. Sulla schermata appare la domanda: 'Attivare la sonda in modalità massetto?'. Premere il pulsante '≡' per 'Sì' o il pulsante '⏻' per 'No'.
3. Se si preme il tasto '≡', sul display appare il messaggio 'Sonda impostata in modalità massetto'. Al contrario, se si preme il tasto '⏻', il dispositivo tornerà al menù superiore.
4. Se viene impostata la sonda in modalità massetto, procedere con l'impostazione delle temperature di sicurezza 'Tmp min' e 'Tmp max'.

Tmp min (Temperatura minima sul massetto) / Tmp max (Temperatura massima sul massetto)

Con la sonda remota sul massetto il wi-time potrà tenere conto di un limite minimo o massimo della temperatura del massetto durante la regolazione della temperatura ambiente. In questi parametri è possibile impostare una temperatura minima e massima del massetto.

Nel caso in cui la sonda remota sia collegata e configurata per rilevare la temperatura del massetto, il cronotermostato nel regolare la temperatura ambiente darà precedenza ai limiti di temperatura entro cui deve rimanere il massetto.

In riscaldamento si potrà impostare un limite inferiore a cui il massetto non deve scendere in modo da non sentire mai il pavimento freddo, mentre si potrà impostare un limite massimo oltre al quale il pavimento non deve salire in modo da garantire il massimo benessere.

Il wi-time attiverà / disattiverà l'uscita relè al superamento dei limiti impostati per la temperatura del massetto, indipendentemente dalla regolazione della temperatura ambiente.

Il limite inferiore della temperatura del massetto è impostabile nel range 2..10 °C, mentre il limite superiore nel range 25..45 °C.

Per impostare le due temperature di sicurezza, procedere come segue:

1. Selezionare il parametro 'Tmp min' o 'Tmp max' e premere il tasto '≡'.
2. Regolare con i tasti '▲' e/o '▼' la temperatura che si desidera impostare; premere il pulsante '≡' per confermare la scelta.
3. Per uscire dal menù, selezionare 'Esci' o attendere 15 sec. senza premere alcun tasto o, ancora, premere brevemente il tasto '⏻'.

Tmp misurata

Tramite questo parametro è possibile visualizzare la temperatura misurata dalla sonda remota posta sul massetto. Questa temperatura non viene visualizzata nel normale funzionamento.

Per visualizzare la temperatura sul massetto, rilevata dalla sonda remota, procedere come segue:

1. Selezionare il parametro 'Tmp misurata' e premere il tasto '≡'.
2. Il display visualizza la temperatura rilevata.
3. Per uscire dalla visualizzazione della temperatura misurata, premere brevemente il tasto '⏻'.
4. Per uscire dal menù, selezionare 'Esci' o attendere 15 sec. senza premere alcun tasto o, ancora, premere brevemente il tasto '⏻'.

Disattiva massetto

Parametro visibile solo se era stata attivata la regolazione della sonda remota per misurare la temperatura del massetto. Tramite questo parametro si disattiva la funzione massetto e la sonda remota potrà essere utilizzata per la regolazione della temperatura ambiente al posto del sensore interno al wi-time (vedere il capitolo 'Sonda ambiente remota').

Per disattivare la modalità massetto, come segue:

1. Selezionare l'opzione 'Disattiva massetto' e premere il tasto '≡'.
2. Sulla schermata appare la domanda: 'Impostare la sonda in modalità termostato?'
Premere il pulsante '≡' per 'Sì' o il pulsante '⏻' per 'No'.
3. Se si preme il tasto '≡', sul display appare il messaggio 'Sonda impostata in modalità termostato'. Al contrario, se si preme il tasto '⏻', il dispositivo tornerà al menù superiore.
4. Per uscire dal menù, selezionare 'Esci' o attendere 15 sec. senza premere alcun tasto o, ancora, premere brevemente il tasto '⏻'.

Blocchi

Tramite questo menù si ha la possibilità di limitare le funzionalità del wi-time in modo da prevenire modifiche non autorizzate. In questo menù è possibile configurare i seguenti parametri:

- **Attiva password**
- **Disattiva password**
- **Attiva blocco**
- **Disattiva blocco**
- **Tmp min**
- **Tmp max**

Attiva Password

Permette di impostare una password per accedere al menù 'Avanzate', in modo da prevenire modifiche non autorizzate ai parametri inclusi.

Procedere, come segue:

1. Selezionato il menù 'Attiva Password', premere il tasto '≡'.
2. Il display visualizza il seguente testo 'Inserisci combinazione password'.
3. Inserire la password, che deve essere composta dalla combinazione di cinque tasti tra '≡', '^' e 'v' e deve essere impostata entro 30 secondi dall'ingresso in questo menù. Al termine dei 30 secondi, senza aver inserito una password valida, il wi-time passa alla schermata precedente.

ATTENZIONE: Il tasto '⏻' fa uscire di un livello e non fa parte della combinazione per l'impostazione della password.

4. Sulla schermata appare la domanda: 'Attivare la password?' e la password impostata (ad esempio ≡≡≡^v). Premere il pulsante '≡' per 'Sì' o il pulsante '⏻' per 'No'.
5. Se si preme il tasto '≡', sul display appare il messaggio 'Password impostata': da questo momento il menù 'Avanzate' è protetto dalla password. Al contrario, se si preme il tasto '⏻', il dispositivo tornerà al menù superiore.
6. Per uscire dal menù, selezionare 'Esci' o attendere 15 sec. senza premere alcun tasto o, ancora, premere brevemente il tasto '⏻'.

Disattiva Password

Parametro visibile solo se era stata attivata la password per accedere al menù 'Avanzate'.

Procedere come segue:

1. Selezionata la funzione 'Disattiva Password', premere il tasto '≡'.
2. Sulla schermata appare la domanda: 'Disattivare la password?'. Premere il pulsante '≡' per 'Sì' o il pulsante '⏻' per 'No'.
3. Se si preme il tasto '≡', sul display appare il messaggio 'Password disattivata': da questo momento il menù 'Avanzate' non sarà più protetto dalla password e chiunque ne potrà accedere. Al contrario, se si preme il tasto '⏻', il dispositivo tornerà al menù superiore.
4. Per uscire dal menù, selezionare 'Esci' o attendere 15 sec. senza premere alcun tasto o, ancora, premere brevemente il tasto '⏻'.

Attiva blocco

Con l'attivazione di questo parametro è possibile limitare il range di regolazione della temperatura ambiente, mediante i tasti '^' e 'v'.

La limitazione della temperatura di regolazione avviene impostando i parametri 'tmp min' (temperatura minima regolabile) e 'tmp max' (temperatura massima regolabile).

In questo modo l'utente potrà modificare la temperatura di set point, tramite i tasti '^' e 'v' nel range impostato: tmp min .. tmp max.

L'attivazione del blocco è identificata sul display dall'accensione dell'icona '🔒'.

Procedere come segue:

1. Selezionato il menù 'Attiva blocco', premere il tasto '≡'.
2. Sulla schermata appare la domanda: 'Attivare il blocco?'. Premere il pulsante '≡' per 'Sì' o il pulsante '⏻' per 'No'.
3. Se si preme il tasto '≡', sul display appare il messaggio 'Blocco attivato', al contrario, se si preme il tasto '⏻', il dispositivo tornerà al menù superiore.
4. Per uscire dal menù, selezionare 'Esci' o attendere 15 sec. senza premere alcun tasto o, ancora, premere brevemente il tasto '⏻'.

Disattiva blocco

Parametro visibile solo se era stato attivato il blocco in precedenza e permette di disattivare il blocco per la regolazione della temperatura di set-point.

Procedere come segue:

1. Selezionato il menù 'Disattiva blocco', premere il tasto '≡'.
2. Sulla schermata appare la domanda: 'Disattivare il blocco?'. Premere il pulsante '≡' per 'Sì' o il pulsante '⏻' per 'No'.
3. Se si preme il tasto '≡', sul display appare il messaggio 'Blocco disattivato', al contrario, se si preme il tasto '⏻', il

dispositivo tornerà al menù superiore.

4. Per uscire dal menù, selezionare 'Esci' o attendere 15 sec. senza premere alcun tasto o, ancora, premere brevemente il tasto '⏻'.

tmp min

Regola la temperatura minima che è possibile impostare nel normale funzionamento tramite i tasti '▲' e '▼', previa attivazione blocco tramite il parametro 'Attiva blocco'.

Per impostare la temperatura minima, procedere come segue:

1. Selezionare il parametro 'Tmp min' e premere il tasto '≡'.
2. Regolare con i tasti '▲' e/o '▼' la temperatura che si desidera impostare (ovviamente dovrà essere pari ad un valore inferiore rispetto alla temperatura impostata su Tmp max); premere il pulsante '≡' per confermare la scelta.
3. Per uscire dal menù, selezionare 'Esci' o attendere 15 sec. senza premere alcun tasto o, ancora, premere brevemente il tasto '⏻'.

tmp max

Regola la temperatura massima che è possibile impostare nel normale funzionamento tramite i tasti '▲' e '▼', previa attivazione blocco tramite il parametro 'Attiva blocco'.

Per impostare la temperatura massima, procedere come segue:

1. Selezionare il parametro 'Tmp max' e premere il tasto '≡'.
2. Regolare con i tasti '▲' e/o '▼' la temperatura che si desidera impostare (ovviamente dovrà essere pari ad un valore superiore rispetto alla temperatura impostata su Tmp min); premere il pulsante '≡' per confermare la scelta.
3. Per uscire dal menù, selezionare 'Esci' o attendere 15 sec. senza premere alcun tasto o, ancora, premere brevemente il tasto '⏻'.

Reg. uscita

Permette di scegliere se l'uscita del cronotermostato deve essere pilotata in modo ON/OFF o TPI (Time Proportional Integral). Con regolazione ON/OFF si avrà una regolazione con isteresi personalizzabile sul parametro 'Isteresi'; mentre con regolazione TPI si avrà una regolazione integrativa che è possibile adattare ai vari ambienti.

Per scegliere la modalità di funzionamento, eseguire le seguenti operazioni:

1. Sull'opzione 'Reg. uscita', premere il tasto '≡'.
2. Scegliere, con i tasti '▲' e/o '▼', la modalità di funzionamento che si desidera impostare.
3. Premere il tasto '≡' sulla modalità che si intende impostare; apparirà a display il messaggio di conferma di attivazione della modalità di funzionamento desiderata. Al contrario, se si preme il tasto '⏻' o si aspetta 15 sec. senza premere alcun tasto, il dispositivo tornerà al menù superiore senza salvare le modifiche.

Nota: I parametri seguenti saranno visibili solo se l'opzione 'Reg. uscita' è stata impostata su 'TPI'.

Impost. TPI

Tramite la regolazione dei seguenti parametri, sarà possibile gestire le impostazioni della modalità TPI. Il dispositivo esce dalla fabbrica con il parametro impostato su ON/OFF.

- **Banda prop.**
- **T. integrat.**
- **Durata ciclo**
- **Durata min.**

Banda prop.

Questo parametro permette la regolazione della banda proporzionale nel range 1.0°C .. 8.0°C. Il dispositivo esce dalla fabbrica con il parametro impostato a +2°C.

Per impostare la banda proporzionale, procedere come segue:

1. Selezionare il parametro 'Banda prop.' e premere il tasto '≡'.
2. Regolare con i tasti '▲' e/o '▼' la banda proporzionale che si desidera impostare.
3. Per confermare la scelta e uscire dal menù, premere il pulsante '≡' oppure attendere 15 sec. senza premere alcun tasto. Per uscire senza salvare le modifiche, premere brevemente il tasto '⏻'.

T. integrat.

Viene utilizzato per la regolazione proporzionale nel range 0 .. 180 minuti, ad intervalli di 1 minuto. Se impostato su 0 non si ha nessuna azione integrativa. Il dispositivo esce dalla fabbrica con il parametro impostato su 30 minuti.

Per impostare il tempo integrativo, procedere come segue:

1. Selezionare il parametro 'T. Intergrat.' e premere il tasto '≡'.
2. Regolare con i tasti '▲' e/o '▼' il tempo integrativo che si desidera impostare.
3. Per confermare la scelta e uscire dal menù, premere il pulsante '≡' oppure attendere 15 sec. senza premere alcun tasto.
Per uscire senza salvare le modifiche, premere brevemente il tasto '⏻'.

Durata ciclo

Questo parametro definisce la durata in minuti di ogni ciclo TPI, cioè ogni quanti minuti viene ripetuto l'impulso a larghezza variabile. Il parametro è impostabile nel range 15 .. 60 minuti. Il dispositivo esce dalla fabbrica con il parametro impostato a 30 minuti.

Per impostare la durata del ciclo, procedere come segue:

1. Selezionare il parametro 'Durata ciclo' e premere il tasto '≡'.
2. Regolare con i tasti '▲' e/o '▼' la durata ciclo che si desidera impostare.
3. Per confermare la scelta e uscire dal menù, premere il pulsante '≡' oppure attendere 15 sec. senza premere alcun tasto.
Per uscire senza salvare le modifiche, premere brevemente il tasto '⏻'.

Durata min.

Il parametro definisce la minima larghezza dell'impulso TPI ovvero il tempo minimo di accensione dell'uscita.

Nel caso in cui sia collegato un attuatore elettrotermico, questo parametro va impostato con il tempo di apertura dell'attuatore, altrimenti accensioni per tempi inferiori al tempo di apertura non generano azioni apprezzabili in uscita. Il parametro è impostabile nel range 0 .. 15 minuti. Il dispositivo esce dalla fabbrica con il parametro impostato a 3 minuti.

Per impostare la durata minima dell'impulso TPI, procedere come segue:

1. Selezionare il parametro 'Durata min.' e premere il tasto '≡'.
2. Regolare con i tasti '▲' e/o '▼' la durata minima che si desidera impostare.
3. Per confermare la scelta e uscire dal menù, premere il pulsante '≡' oppure attendere 15 sec. senza premere alcun tasto.
Per uscire senza salvare le modifiche, premere brevemente il tasto '⏻'.

Form. regionale

Tramite l'impostazione dei seguenti parametri, sarà possibile gestire il formato orario e la visualizzazione della temperatura in gradi centigradi o fahrenheit. Il dispositivo esce dalla fabbrica con i parametri impostati su modalità orario 24h e visualizzazione temperatura in gradi centigradi.

- Orario
- Gradi

Orario

Questo parametro permette di visualizzare il formato d'orario in 12h o 24h.

Per impostare la visualizzazione dell'ora, procedere come segue:

1. Selezionare il parametro 'Orario' e premere il tasto '≡'.
 2. Scegliere, con i tasti '▲' e/o '▼', la modalità di visualizzazione che si desidera impostare.
 3. Per confermare la scelta e uscire dal menù, premere il pulsante '≡'.
- Per uscire senza salvare le modifiche, premere brevemente il tasto '⏻' oppure attendere 15 sec. senza premere alcun tasto.

Gradi

Questo parametro permette di visualizzare la temperatura in gradi centigradi o fahrenheit.

Per impostare l'unità di misura, procedere come segue:

1. Selezionare il parametro 'Gradi' e premere il tasto '≡'.
 2. Scegliere, con i tasti '▲' e/o '▼', la modalità di visualizzazione che si desidera impostare.
 3. Per confermare la scelta e uscire dal menù, premere il pulsante '≡'.
- Per uscire senza salvare le modifiche, premere brevemente il tasto '⏻' oppure attendere 15 sec. senza premere alcun tasto.

Disattiva Wi-Fi

Questo parametro, visibile quando il Wi-Fi è acceso, ha la funzione di disconnettere il wi-time dalla rete Wi-Fi.

Per effettuare la procedura, eseguire le seguenti operazioni:

1. Sull'opzione 'Disattiva Wi-Fi', premere il tasto '☰'.
2. Sulla schermata appare la domanda: 'Disattivare il Wi-Fi?'.
Premere il pulsante '☰' per 'Sì' o il pulsante '⏻' per 'No'.
3. Se si preme il tasto '☰', il dispositivo si disconnette dalla rete Wi-Fi, che sarà comunque possibile riconnettere tramite il parametro "Attiva Wi-Fi".
Al contrario, se si preme il tasto '⏻', il dispositivo tornerà al menù superiore effettuare alcuna modifica.
4. Il dispositivo tornerà automaticamente al menù superiore dopo alcuni istanti.
5. Nella schermata di 'Home' non sarà presente il simbolo '📶'.

Attiva Wi-Fi

Questo parametro, visibile se il Wi-Fi è stato precedentemente disattivato, ha la funzione di riconnettere il wi-time dalla rete Wi-Fi precedentemente memorizzata.

Per effettuare la procedura, eseguire le seguenti operazioni:

1. Sull'opzione 'Attiva Wi-Fi', premere il tasto '☰'.
2. Sulla schermata appare la domanda: 'Attivare il Wi-Fi?'.
Premere il pulsante '☰' per 'Sì' o il pulsante '⏻' per 'No'.
3. Se si preme il tasto '☰', il dispositivo si riconnette dalla rete Wi-Fi.
Al contrario, se si preme il tasto '⏻', il dispositivo tornerà al menù superiore senza effettuare alcuna modifica.
4. Il dispositivo tornerà automaticamente al menù superiore dopo alcuni istanti.
5. Nella schermata di 'Home' sarà presente il simbolo '📶'.

Attiva config.

Questo parametro, visibile quando il Wi-Fi è acceso, ha due principali funzioni:

- Permette di riconfigurare una rete Wi-Fi.
- Permette di associare un nuovo utente allo stesso cronotermostato.

Per effettuare la procedura, eseguire le seguenti operazioni:

1. Sull'opzione 'Attiva config.', premere il tasto '☰'.
2. Sulla schermata appare la domanda: 'Attivare la modalità di configurazione?'.
Premere il pulsante '☰' per 'Sì' o il pulsante '⏻' per 'No'.
3. Se si preme il tasto '☰', il dispositivo si pone in modalità di riconfigurazione e sul display appare il messaggio di conferma.
Al contrario, se si preme il tasto '⏻', il dispositivo tornerà al menù superiore senza salvare le modifiche.
4. Il dispositivo tornerà automaticamente al menù superiore dopo alcuni istanti.
5. Nella schermata di 'Home' apparirà il simbolo '⚙️' lampeggiante ad indicare che è necessario associare il cronotermostato all'APP (Vedi capitolo 'Pairing cronotermostato-App').



ATTENZIONE

Nel caso in cui venisse a mancare l'alimentazione al dispositivo e successivamente ripristinata, questo riprenderà il funzionamento connettendosi all'ultima rete Wi-Fi memorizzata (se disponibile); ciò vale anche se tramite la procedura "Attiva config." il dispositivo era in modalità di riconfigurazione.

Disatt. config.

Questo parametro è visibile quando è attiva la modalità 'Configurazione' (simbolo ⚙️); con questa procedura è possibile disattivare tale modalità e si ha la possibilità di ripristinare la precedente rete Wi-Fi registrata (se disponibile).

Per effettuare la procedura, eseguire le seguenti operazioni:

1. Sull'opzione 'Disatt. config.', premere il tasto '☰'.
2. Apparirà il messaggio a display "Disattivare la modalità di configurazione?"
3. Tramite i tasti '▲' e '▼' è possibile selezionare una delle due risposte che appaiono a display 'Sì' o 'No'.
4. Per completare la procedura, scegliere 'Sì' confermando con il tasto '☰'; apparirà a display la conferma della disattivazione della modalità configurazione.
5. Al contrario, se si sceglie 'No', il cronotermostato torna alla schermata precedente senza salvare le modifiche.

ATTENZIONE

Nel caso in cui non sia memorizzato alcun SSID e password il dispositivo accenderà comunque il Wi-Fi ma non sarà in grado di connettersi alla rete e mostrerà il simbolo 📶.

Default

Tramite questo parametro è possibile effettuare il reset dei parametri utente in modo da portare tutti i parametri ai valori di default impostati in fabbrica.

Procedere come segue:

1. Sull'opzione 'Default', premere il tasto '☰'.
2. Apparirà il messaggio di conferma a display.
3. Il dispositivo tornerà automaticamente al menù superiore dopo alcuni istanti.



ATTENZIONE

L'impostazione dei Dati di Default imposterà i parametri utente del wi-time ai valori di fabbrica.

Reset dispositivo

Accedere a questo menù per effettuare il riavvio del dispositivo:

1. Sul menù 'Reset dispositivo', premere il tasto '☰'.
2. Sulla schermata appare la domanda: 'Resettare il dispositivo?'. Premere il pulsante '☰' per 'Sì' o il pulsante '⏻' per 'No'.
3. Il dispositivo tornerà automaticamente al menù superiore dopo alcuni istanti.

Infoservice

In questo parametro è possibile reperire le informazioni relative al wi-time:

Versione Hardware, Firmware CPU, Firmware Wi-Fi e l'indirizzo MAC del dispositivo.

SEITRON S.p.A. a socio unico

Via del Commercio, 9/11 36065 - Mussolente (VI) ITALY
+39 0424 567 842 - info@seitron.it - www.seitron.com