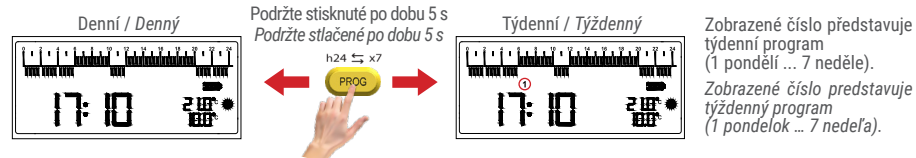
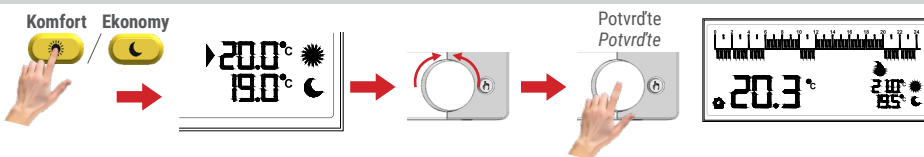


## Nastavení denního - týdenního programu - Nastavenie denného - týždenného



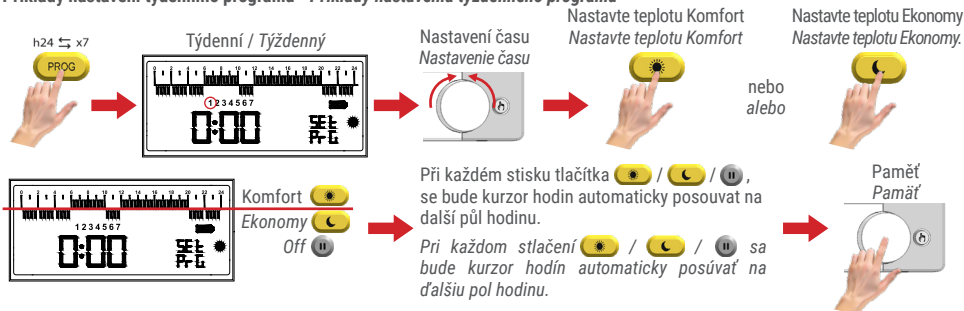
Pokračujte s nastavením hodin a dne v týdnu, přičemž podržte stisknuté po dobu 3 sekund tlačítko OK.  
Pokračujte s nastavením hodin a dňa v týždni, pričom podržte stlačené OK po dobu 3 sekund.

## Nastavení požadované teploty - Nastavenie požadovanej teploty



## Nastavení časového programu - Nastavenie časového programu

Příklady nastavení týdenního programu - Příklady nastavenia týždenného programu



Stisknutím otočného prvku uložíte provedená nastavení do paměti a přejdete k volbě dalšího dne.  
Stlačením otočného prvku uložíte vykonané nastavenia do pamäte a prejdete k voľbe ďalšieho dňa.

Kopírování časů programu (příklad) - Kopírovanie časov programu (příklad)

Naprogramujte první den (1 bliká)

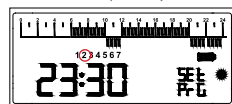
Program prvního dne se kopíruje na druhý den (2 bliká)

Program prvního dne se kopíruje na třetí den (3 bliká)

Naprogramujte první den (1 bliká)

Program prvního dne sa kopíruje na druhý deň (2 bliká)

Program prvního dne sa kopíruje na tretí deň (3 bliká)



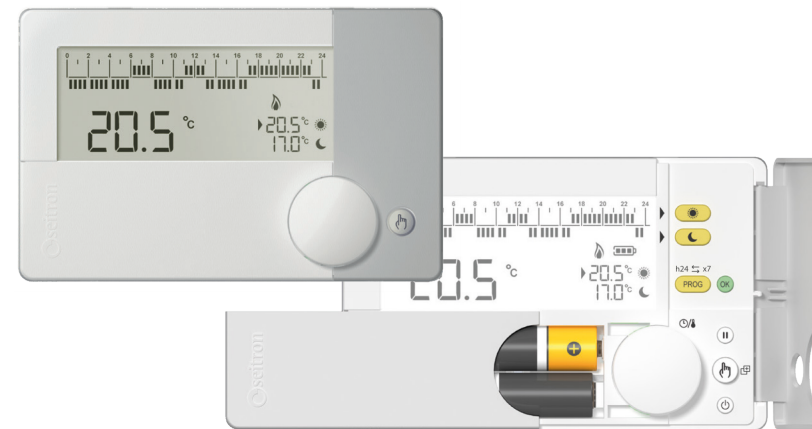
WIST03180ASE 039033 150322

# freetime evo

## seitron

Innovation Technology

Denní/týdenní programovatelný termostat  
Denný/týždenný programovateľný termostat



Rychloprůručka / Rýchloprůručka

Kompletní návod naleznete na webových stránkách [www.seitron.com](http://www.seitron.com).  
Kompletný manuál nájdete na webových stránkach [www.seitron.com](http://www.seitron.com).



CONTACT US  
customer.care@seitron.it



TALK WITH US  
+39 0424 567842

## Technické charakteristiky

Nástěnný programovatelný termostat  
Displej s podsvícením  
Napájení bateriemi (2x 1,5 V, AA)  
Životnost baterií delší než 3 roky  
Zatížení reléových kontaktů 5(1)A 250V~ SPDT  
Rozsah nastavení teploty +5.0...+40.0 °C  
Vnitřní snímač nebo externí snímač (volitelný)  
Režim vytápění/chlazení  
Denní / týdenní nebo manuální programování  
Funkce ochrany proti zamrznutí  
Funkce Přestávka / Dovolena  
Kompenzace ±10 °C na vnitřním/externím dálkovém snímači  
Časově proporcionální regulace TPI třídy IV dle směrnice ERP  
Stupeň krytí IP 30  
Třída softwaru: A  
Rozměry: 134x86x36 mm

Nástěnný programovateľný termostat  
Displej s podsvietením  
Napájanie batériami (2x 1,5 V, AA)  
Životnosť batérií dlhšia ako 3 roky  
Zaťaženie reléových kontaktov 5(1)A 250V~ SPDT  
Rozsah nastavenia teploty +5.0...+40.0 °C  
Vnútrotný snímač alebo externý snímač (voliteľný)  
Režim vykurovanie/chladenie  
Denné / týždenné alebo manuálne programovanie  
Funkcia ochrany proti zamrznutiu  
Funkcia Prestávka / Dovolenska  
Kompenzácia ±10 °C na vnútrotnom/externom diaľkovom snímači  
Časovo proporcionálna regulácia TPI triedy IV podľa smernice ERP  
Stupeň krytia IP 30  
Trieda softwaru: A  
Rozmery: 134x86x36 mm

# UPOZORNĚNÍ - UPOZORNENIE

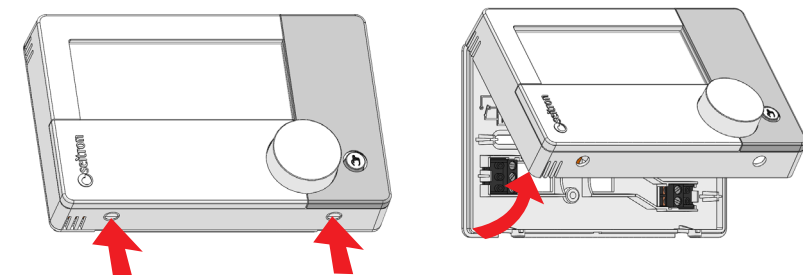
- Před započetím jakýchkoliv připojení, se nejprve ujistěte, že bylo zařízení odpojeno od napájení.
- Instalaci zařízení a elektrické připojení může provádět pouze odborně způsobilá osoba s patřičnou kvalifikací, která vše provede dle platných bezpečnostních norem a nařízení.
- Pred začatím akýchkoľvek pripojení sa najprv uistite, že bolo zariadenie odpojené od napájania.
- Inštaláciu zariadenia a elektrické pripojenie môže vykonávať iba odborne spôsobilá osoba s patričnou kvalifikáciou, ktorá všetko vykoná podľa platných bezpečnostných noriem a nariadení.

## INSTALACE - INŠTALÁCIA

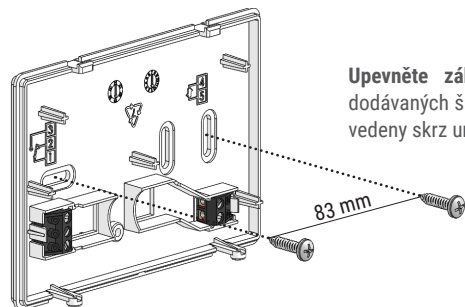
**1** Odpojte el. napájení.  
Odpojte el. napájanie.



**2** Vycvakněte a sejměte kryt freetime evo ze základny tak, že zatlačíte na 2 svorky umístěné ve spodní části programovatelného termostatu a odstraníte kryt směrem nahoru (viz šipky).



**3**



**Upevněte základnu** freetime evo na stěnu pomocí dodávaných šroubů. Dejte pozor, aby byly kabely správně vedeny skrz určené otvory.

**Upevnite základňu** freetime evo na stenu pomocou dodávaných šraubov. Dajte si pozor, aby boli káble správne vedené cez zvláštne otvory.

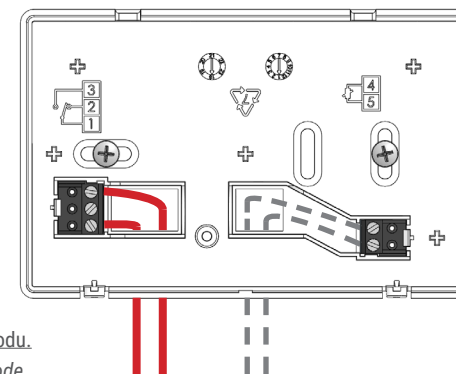
**4** Připojte přívodní kabely ke kotli, jak je uvedeno na příkladu:

**Připojte** přívodné káble ku kotlu tak, ako je to uvedené na príklade:

1: Společný ke kotli / Spoločný ku kotlu

3: Bez proudu otevřeno ke kotli  
Bez prúdu otvorené ku kotlu

4-5: Externí (dálkový) snímač teploty (Volitelný)  
Externý (diaľkový) snímač teploty (Voliteľný)

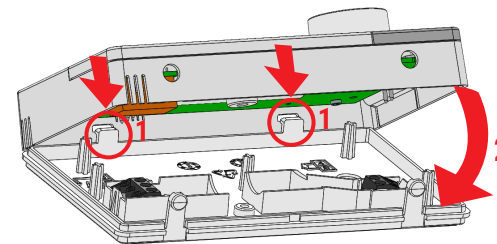


Další možnosti el. připojení naleznete v kompletním návodu.

Ďalšie možnosti el. pripojenia nájdete v kompletnom návode.

**5** Znovu namontujte tělo termostatu freetime evo tak, že jej nejprve vložíte do háčků v horní části základny (1) a následně zacvaknete do spodních svorek (2).

**Znovu namontujte** tělo termostatu freetime evo tak, že ho najprv vložíte do háčiku v hornej časti základne (1) a následne zacvaknete do spodných svoriek (2).



**6** Přístup do bateriového prostoru je vysunutím krytu směrem doleva.

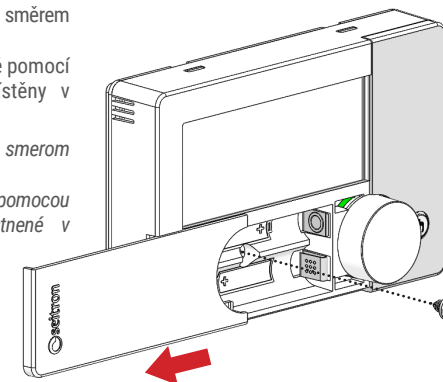
**Upevněte** tělo termostatu freetime evo k základně pomocí dodávaných šroubků, jejichž otvory jsou umístěny v bateriovém prostoru.

**Přístup do bateriového priestoru** je vysunutím krytu smerom doľava.

**Upevnite** tělo termostatu freetime evo k základni pomocou dodávaných šraubov, ktorých otvory sú umiestnené v batériovom priestore.

**7** Vložte baterie do bateriového prostoru, přičemž dodržte jejich polaritu (+/-).

**Vložte** batérie do batériového priestoru, pričom dodržte ich polaritu (+/-).



**8** **Nastavte** základní parametry pro provoz termostatu freetime evo (Hodiny - Teplota - Časový program).  
**Nastavte** základné parametre pre prevádzku termostatu freetime evo (Hodiny-Teplota-Časový program).