

KOMPLETNÍ NÁVOD K INSTALACI A POUŽITÍ



SwitchON

**DUÁLNÍ RELÉOVÝ SPÍNAČ
2,4GHz RÁDIOVÝ PŘIJÍMAČ**

OBSAH

POPIS PRODUKTU	5
TECHNICKÉ CHARAKTERISTIKY	5
ELEKTRICKÉ PŘIPOJENÍ	6
SCHÉMA EL. ZAPOJENÍ	6
PROVOZNÍ REŽIM RELÉOVÉHO SPÍNAČE SWITCHON IOT	7
PROVOZ A MECHANICKÝ POPIS	7
MANUÁLNÍ OVLÁDÁNÍ VÝSTUPU	8
PŘÍKLAD SCHÉMATU ZAPOJENÍ	8
PÁROVÁNÍ	9
RESET (POSTUP)	11
PROVOZNÍ REŽIM RÁDIOVÉHO PŘIJÍMAČE	12
PROVOZ A MECHANICKÝ POPIS	12
PŘÍKLAD SCHÉMATU ZAPOJENÍ	13
NASTAVENÍ RÁDIOVÉHO SYSTÉMU	17
VYMAZÁNÍ VŠECH ULOŽENÝCH RÁDIOVÝCH ADRES	17
CO DĚLAT V PŘÍPADĚ PORUCHY	18
ZÁRUKA	18


SLOVNÍK POJMŮ

Párování: jedná se o proces, kterým je reléový spínač SWITCH ON přiřazen k aplikaci Seitron Smart NEBO jsou propojeny SWITCHON s vysílačem.
MAC adresa (Media Access Control): jedinečný ID kód pro určité zařízení (v tomto případě je to adresa SwitchON).

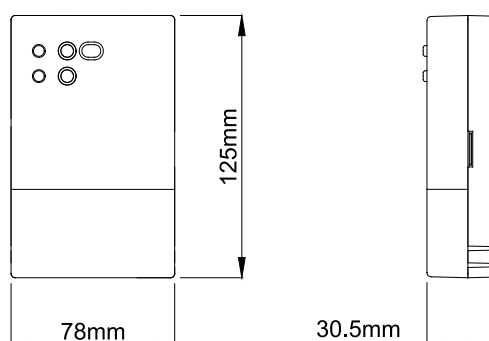
POPIS PRODUKTU

Jedná se o zařízení s dvojitou funkcí: v závislosti na nastavení může pracovat jako Wi-Fi IoT spínač nebo jako 2.4 GHz radio přijímač propojený s programovatelným termostatem (např. WITIME / WITIME WALL atd.). Zařízení je vybaveno 2 relé, která mohou ve stejnou chvíli ovládat dva akční členy. Pokud se používá jako Wi-Fi IoT spínač (dálkový spínač), uživatel může spínat ON nebo vypínat OFF výstupy zařízení přes aplikaci Seitron Smart, a tak budou akční členy připojené k tomuto zařízení řízeny (např. automatické ovládání garážových vrat, zavlažovací systém, apod.). Pokud se bude zařízení používat jako rádiový přijímač propojený s vysílačem, bude SwitchON přijímat příkazy, které mu odešle vysílač v závislosti na požadavcích systému (např. pokud je SwitchON připojen k tepelnému čerpadlu jako přijímač a je propojen s termostatem Witime / Witime wall, odesílají termostaty signály směrem k přijímači SwitchON dle potřeby vytápění/chlazení v místnosti).

TECHNICKÉ CHARAKTERISTIKY

Napájecí napětí:	95 .. 290V~ 47 .. 440 Hz
Frekvence:	2.4 GHz + WiFi
Max. RF výkon přenosu:	< 100 mW
Příkon:	< 2 Watt
Max. výkon jednoho ovládaného zařízení:	750 Watt (AC) nebo 90 Watt (DC)
Typ antény:	Vestavná (interní)
Max. vzdálenost od vysílače:	> 100 m ve volném poli > 25 .. 30 m uvnitř budov (v závislosti na konstrukci budovy a prostředí)
Zatížitelnost kontaktů:	2 x 3 A 250 Vac / 3 A 30 Vdc max SPDT (beznapěťové kontakty)
Stupeň krytí:	IP 3X
Typ činnosti:	1
Kategorie přepětí:	II
Stupeň znečištění:	2
PTI index:	175
Třída ochrany proti úrazu el. proudem:	II 
Jmen. napětí impulzů:	2500 V
Počet manuálních cyklů:	1.000
Počet automatických cyklů:	100.000
Třída softwaru:	A
EMC zkušební napětí:	230 V~
EMC zkušební proud:	25 mA
Tolerance vzdáleností "krátkého" vyloučení chybového režimu:	±0,15 mm
Zkušební teplota tlaku:	75 °C
Rozsah provozních teplot:	0 °C .. +40 °C
Rozsah skladovacích teplot:	-10 °C .. +50 °C
Relativní vlhkost:	20% .. 80% RH bez kondenzace
Kryt:	Materiál: ABS+PC VO samozhášivý Barva: bílá

Rozměry:



ELEKTRICKÉ PŘIPOJENÍ

Toto zařízení je napájeno 95 .. 290 V \sim 47 .. 440 Hz. Svorky L a N napájí přijímač síťovým napětím a musejí být propojeny se svorkou N k nulovému vodiči. Svorky NO, NC a C výstupu out 1 jsou beznapěťové kontakty typu SPDT reléového výstupu přiřazeného ke kanálu 1. Svorky NO, NC, a C výstupu out 2 jsou beznapěťové kontakty typu SPDT reléového výstupu přiřazeného ke kanálu 2. Výstupy na svorkách od 1 do 6 jsou beznapěťové a opatřené dvojitou izolací k oddělení od ostatních částí přijímače. Takto je možné napájet přijímač vysokým napětím 95 .. 290 V \sim a současně ovládat akční členy SELV nízkým napětím (např. 24 V \sim). V tomto případě je nutné vést vodiče vysokého napětí, které napájí přijímač odděleně od SELV nízkonapěťových vodičů v souladu s platnými nařízeními a normami. Je tedy bezpodmínečně nutné svázat skupiny vodičů do kabelových svazků, aby zůstaly odděleny nízkonapěťové SELV vodiče od ostatních a zamezilo se rizika narušení izolace směrem k SELV v případě náhodného odpojení vodiče.

SCHÉMA EL. ZAPOJENÍ



UPOZORNĚNÍ

- Pokud akční člen ovládaný reléovým spínačem SwitchON pracuje se síťovým napětím, musí být připojení provedena přes vícepólový spínač v souladu s platnými normami a s rozstupem kontaktů min. 3 mm na každém pólu.
- Instalace a elektrická zapojení tohoto zařízení musí být provedena kvalifikovaným personálem a v souladu s aktuálně platnými nařízeními a normami.
- Před započatím el. připojení zařízení je vždy nejprve nutné odpojit zařízení od napájení.

SCHÉMA EL. ZAPOJENÍ RELÉOVÉHO SPÍNAČE SwitchON NASTAVENÉHO V REŽIMU SPÍNAČE IoT:

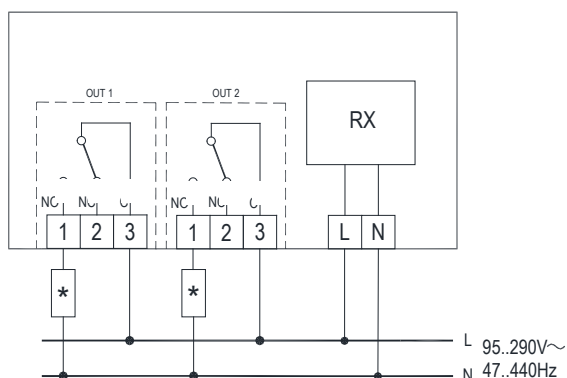
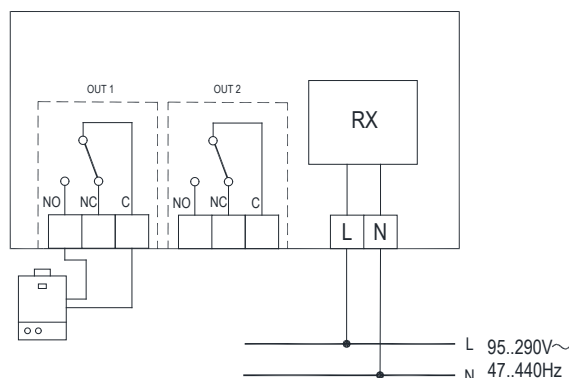
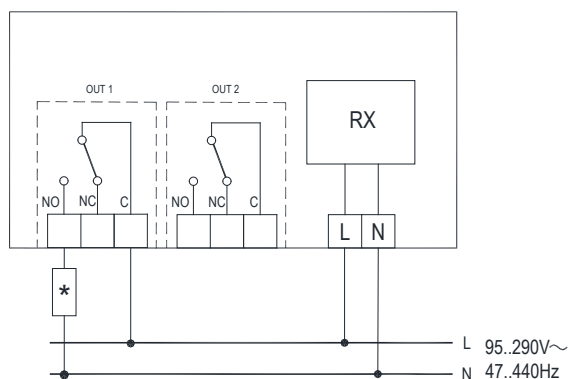


SCHÉMA EL ZAPOJENÍ ZAŘÍZENÍ SwitchON NASTAVENÉHO V REŽIMU PŘIJÍMAČE K JEDNOMU KANÁLU



UPOZORNĚNÍ: Je možné používat jeden výstup přijímače, který může být zvolen přímo z nastavení termostatu Witime / Witime wall. Schémata výše používají výstup OUT 1.

PROVOZNÍ REŽIM RELÉOVÉHO SPÍNAČE SWITCHON IOT

S nastaveným režimem spínače SwitchON WiFi IoT (dálkový spínač) je možné pomocí aplikace Seitron Smart spínat a vypínat dva akční členy, jeden pro každé relé, kterým je toto zařízení vybaveno; akčními členy mohou být např. zavlažovací systém nebo automatická garážová vrata. Aplikace odesílá na základě uživatelských potřeb speciální signály přes WiFi do spínače SwitchON. Tyto WiFi signály jsou přijímány a dekodovány spínačem SwitchON, který je běžně instalován ve stejné místnosti, kde jsou také ovládané akční členy. Reléový výstup na spínači SwitchON je spínán nebo vypínán v závislosti na příkazech odesílaných uživatelem přes aplikaci Seitron Smart; výstupy mohou být také připojeny např. k ventilu, který ovládá teplou/studenou vodu uvnitř přiřazeného topného/chladicího systému v místnosti. Před instalací zařízení do finální pozice se ujistěte, že je k pokrytí oblasti dostatečný WiFi signál.

PROVOZ A MECHANICKÝ POPIS

Zařízení je na přední straně vybaveno 2 tlačítky a 2 LED kontrolkami; tlačítka se používají při párování aplikace Seitron Smart se spínačem SwitchON a při běžném provozu, zatímco LED kontrolky informují o stavu výstupů a o stavu zařízení jako takového.

Níže jsou uvedeny podrobnosti o funkcích a oznámeních tohoto zařízení:

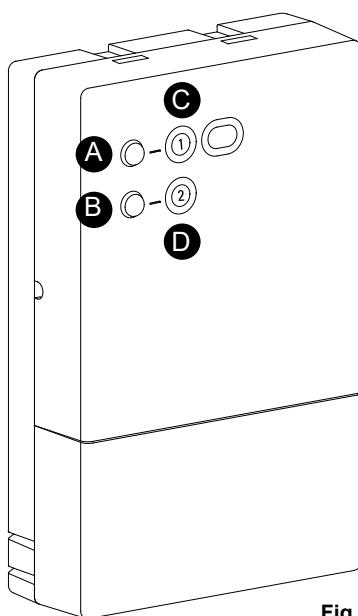


Fig.1

FUNKCE TLAČÍTEK

- A** **DLOUHÝ STISK** uvede zařízení do režimu párování; pokud již zařízení v tomto režimu je, dlouhým stiskem se vypne režim párování a zařízení se vrátí k běžnému provoznímu režimu.
KRÁTKÝ STISK sepne relé č. 1.
- B** **KRÁTKÝ STISK** sepne relé č. 2.
- A B** **DLOUHÝ STISK OBOU TLAČÍTEK SOUČASNĚ** resetuje zařízení.

FUNKCE LED KONTROLEK

- C D** **BLIKÁ ČERVENĚ/ZELEŇ**, zařízení je v režimu párování.
BLIKÁ ZELEŇ, zařízení vyhledává poslední WiFi síť, ke které bylo připojeno.
- C** **SVÍTÍ ZELEŇ**, relé č. 1 je bez proudu uzavřeno (NC).
SVÍTÍ ČERVENĚ, relé č. 1 je bez proudu otevřeno (NO).
- D** **SVÍTÍ ZELEŇ**, relé č. 2 je bez proudu uzavřeno (NC).
SVÍTÍ ČERVENĚ, relé č. 2 je bez proudu otevřeno (NO).

MANUÁLNÍ OVLÁDÁNÍ VÝSTUPU

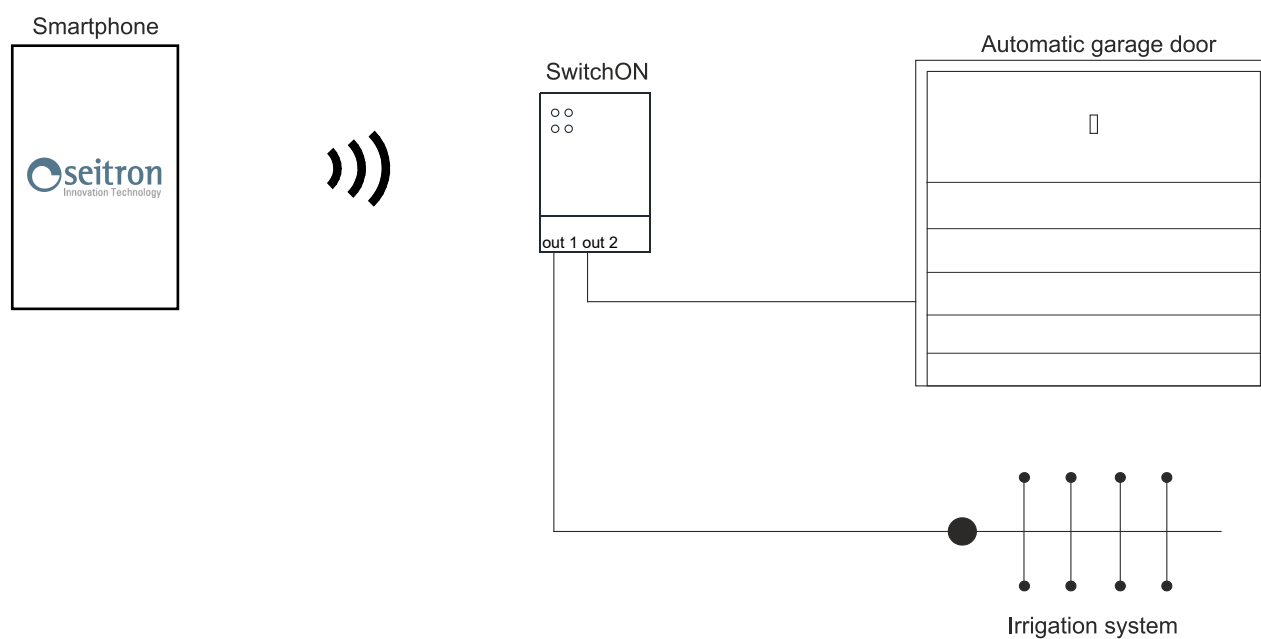
Kromě ovládání zařízení přes aplikaci Seitron Smart je možné spínat a vypínat oba výstupy SwitchON manuálně pomocí tlačítek **A** a **B** umístěných na přední straně produktu.

Ke spínání/vypínání výstupu OUT 1, je nutné krátce stisknout tlačítko **A**.

Ke spínání/vypínání výstupu OUT 2, je nutné krátce stisknout tlačítko **B**.

Manuální ovládání výstupu je možné i v případě, že zařízení nebylo ještě nikdy spárováno s aplikací Seitron Smart nebo bylo toto párování odstraněno. V takovém případě vyhledá SwitchON poslední WiFi síť, ke které byl připojen a LED kontrolky **C** a **D** zůstanou v režimu blikání barvou přiřazenou ke stavu výstupu.

PŘÍKLAD SCHÉMATU ZAPOJENÍ

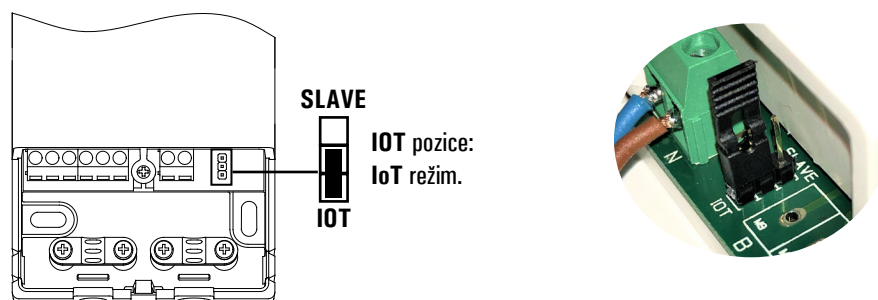


OBR.2: Příklad systému tvořeného spínačem SwitchON, který ovládá automatická garážová vrata a zavlažovací systém.

PÁROVÁNÍ

Tento postup zahrnuje propojení aplikace Seitron Smart se spínačem SwitchON; poté bude možné ovládat obě relé (a následně ovládat příslušné akční členy) vzdáleně.

- 1 Ujistěte se, že jste přepnuli propojku do pozice IOT: režim spínače IoT.

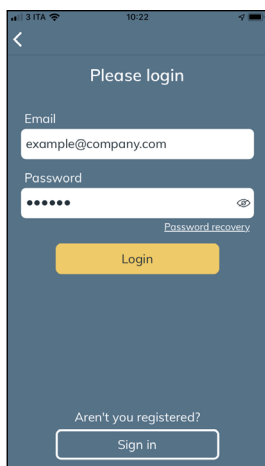


- 2 Stáhněte si aplikaci Seitron Smart do vašeho mobilního zařízení (chytrého telefonu nebo tabletu), a ujistěte se, že je zařízení SwitchON správně připojeno k el. napájení a má dostatečné pokrytí WiFi signálem.

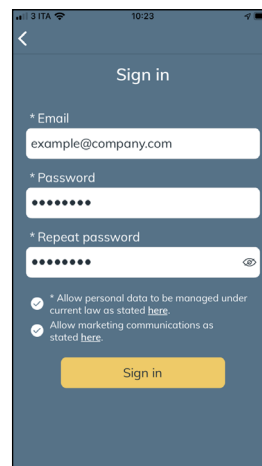
- 3 Podržte stisknuté tlačítko **A** umístěné na předním krytu po dobu 5 sekund a zařízení přejde do režimu párování; obě LED kontrolky blikají červeně/zeleně.

Pozn.: Pro opuštění režimu párování podržte znovu stisknuté tlačítko **A** po dobu 5 sekund.

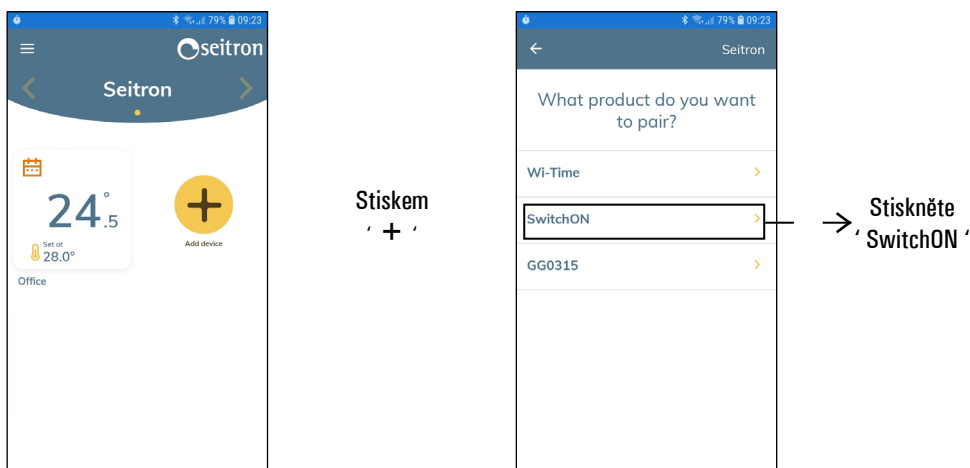
- 4 Spusťte aplikaci Seitron Smart na vašem zařízení (chytrém telefonu nebo tabletu). Pokud již máte přihlašovací údaje, vyplňte pole email a heslo. Pokud ještě ne, před prvním přihlášením se zaregistrujte kliknutím na tlačítko 'Vytvořit uživatele' a vyplněním požadovaných údajů.



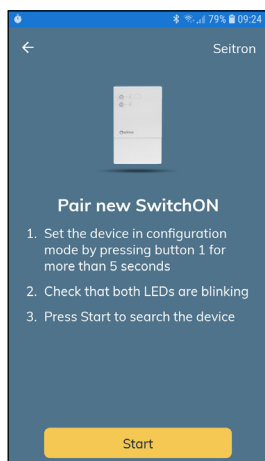
Nebo



- 5 Přidejte nový spínač SwitchON a připojte se přes aplikaci.



- 6 Instrukce, které se objevují na obrazovce se týkají informací uvedených v předchozím bodě; ujistěte se, že jste vše provedli správně a stiskněte tlačítko 'Start'.



- 7 Když je toto nové zařízení nalezeno, objeví se následující obrazovka s MAC adresou spínače Switch IoT, který má být spárován.




Stiskněte MAC adresu a spusťte proces párování (párování SwitchON=>Aplikace).

UPOZORNĚNÍ

- Je možné, že bude muset být spárováno více než jedno zařízení; Takže na obrazovce "Vyhledání zařízení" budou viditelné všechny MAC adresy SwitchON. Vždy párujte v jednu chvíli pouze jedno zařízení.

- 8 Vyplňte všechna pole, jak bylo navrženo v příkladových rámečcích a zvolte jednu z dostupných WiFi sítí.



Zkontrolujte příslušný rámeček a zvolte, která relé mají být aktivována (relé č. 1 je aktivní již při dodání jako výchozí relé).

Stiskněte tlačítko 'Párovat'.
Nyní je zařízení připojeno k určité Wi-Fi síti a může být řízeno dálkově pomocí aplikace.

RESET (POSTUP)

Zařízení je možné resetovat na výchozí tovární nastavení (postup pro reset), k tomu je třeba odpojit zařízení SwitchON od aplikace Seitron Smart, takže toto zařízení nebude viditelné na ploše aplikace; tento postup provedete následovně:

- 1 Vstupte do aplikace Seitron Smart; z plochy aplikace zvolte zařízení, které si přejete odstranit.
- 2 Zvolte symbol '⚙️' a klikněte na možnost 'Odstranit'.
- 3 Postupujte dle instrukcí na obrazovce a potvrďte vymazání.
- 4 Nyní zařízení nebudou schopna přijímat příkazy od aplikace Seitron Smart. LED kontrolky budou blikat zeleně nebo červeně dle stavu výstupu.
- 5 Pokud si přejete znovu ovládat dané zařízení SwitchON přes aplikaci, zopakujte výše popsaný proces párování.

PROVOZNÍ REŽIM RÁDIOVÉHO PŘIJÍMAČE

SwitchON může být nastaven jako jednokanálový rádiový přijímač vhodný pro spínání akčního členu (přesněji řečeno zónového ventilu nebo oběhového čerpadla) v rádiem řízených topných/chladicích systémech doma nebo v kanceláři.

Jedno zařízení SwitchON je možné spárovat s max. až 6 termostaty Witime / Witime wall (více informací viz kapitola "Příklad schématu zapojení"). Je možné používat pouze jeden výstup přijímače, který může být zvolen přímo v nastavení termostatu Witime / Witime wall.

Tento systém nabízí skvělé řešení uvnitř budov, kde není možné vést klasické kabely mezi termostatem a místností, která musí být řízena. Každý termostat Witime / Witime wall odesílá speciální rádiové signály k přijímací jednotce SwitchOn v závislosti na potřebách vytápění nebo chlazení v místnosti, kde je umístěn.

Tyto signály jsou přijímány a dekodovány přijímačem, který je běžně instalován ve stejné místnosti, kde je umístěn kotel nebo chladicí zařízení, případně tepelné čerpadlo.

Reléový výstup přijímače (který byl nastaven na termostatu Witime / Witime wall) spíná nebo vypíná dle potřeby; stejný výstup může být připojen k zónovému elektroventilu, který ovládá teplou/studenou vodu uvnitř přiřazeného zařízení pro vytápění/chlazení uvnitř místnosti.

PROVOZ A MECHANICKÝ POPIS

Toto zařízení je vybaveno 2 tlačítky a 2 LED kontrolkami umístěnými na předním krytu.

Níže jsou podrobnosti o funkcích a signalizaci oznámení tohoto zařízení:

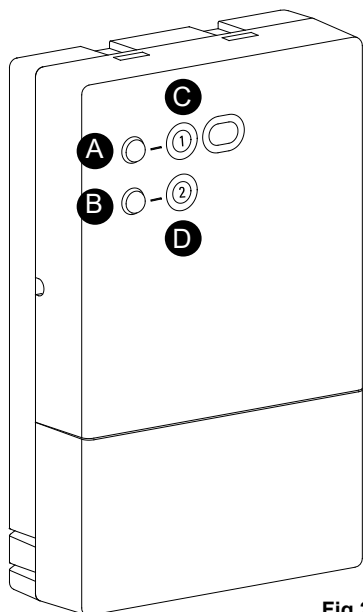


Fig.2

FUNKCE TLAČÍTEK

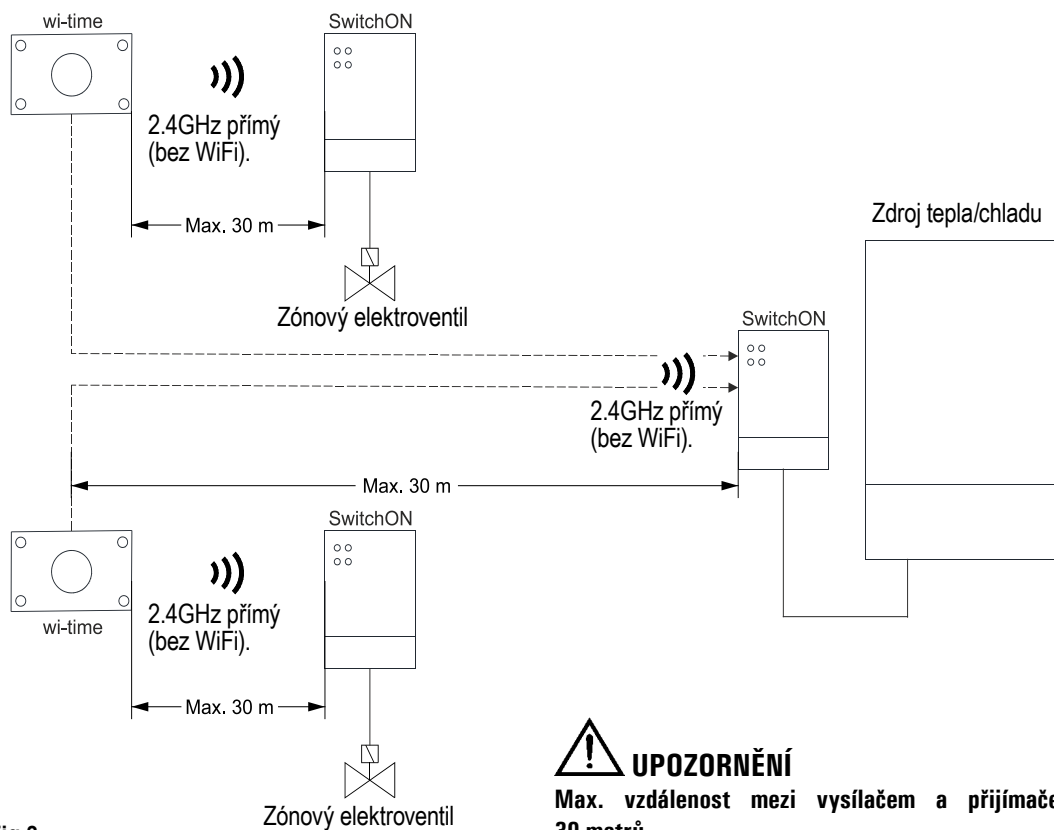
- A** **DLOUHÝ STISK** aktivuje režim párování; pokud je zařízení již v tomto režimu, dlouhým stiskem vypnete režim párování a vrátíte se zpět k běžnému provoznímu režimu zařízení.
- B** **DLOUHÝ STISK** odstraní všechny adresy uložené v paměti zařízení a vrátí jej na výchozí tovární nastavení.
- A B** **DLOUHÝ STISK A + B** současně resetuje zařízení.

FUNKCE LED KONTROLEK

- C D** **STRÍDAVĚ BLIKÁ ČERVENĚ/ZELEŇ** - zařízení je v režimu párování.
- C** **SVÍTÍ ZELEŇ** relé č. 1 je bez proudu zavřeno (NC).
SVÍTÍ ČERVENĚ relé č. 1 je bez proudu otevřeno (NO).
- D** **SVÍTÍ ZELEŇ** relé č. 2 je bez proudu zavřeno (NC).
SVÍTÍ ČERVENĚ relé č. 2 je bez proudu otevřeno (NO).

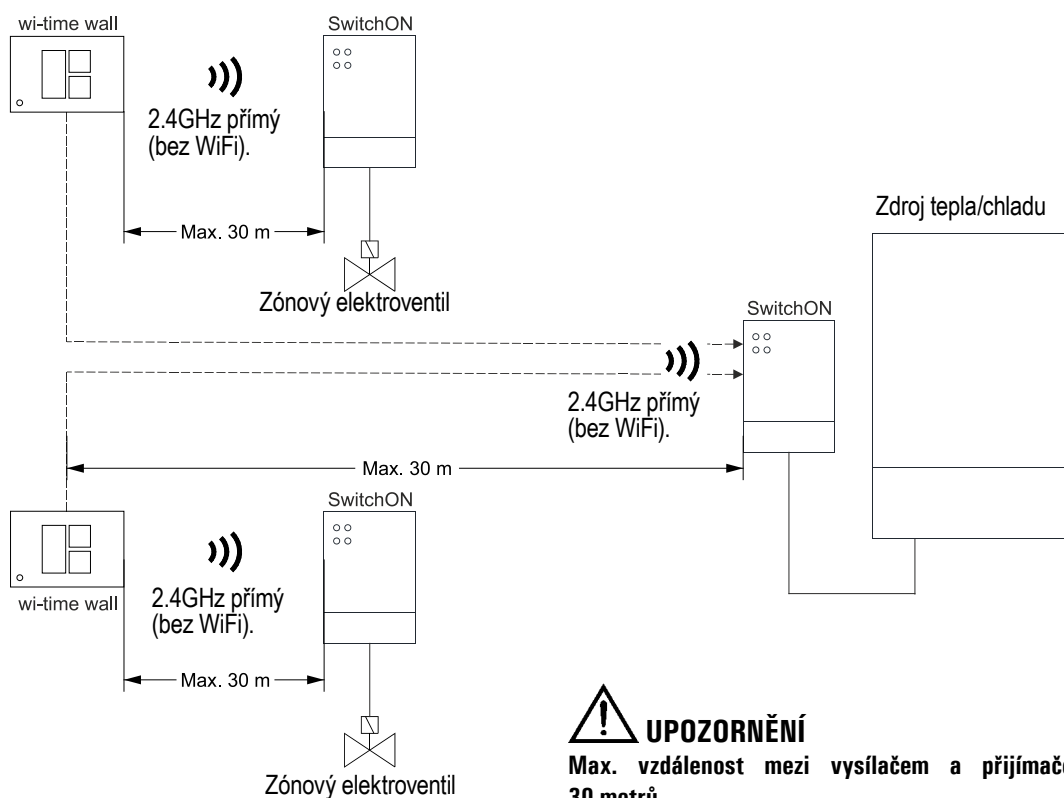
PŘÍKLAD SCHÉMATU ZAPOJENÍ

Příklad systému tvořeného třemi zařízeními SwitchON v režimu rádiového přijímače a dvěma termostaty Witime / Witime wall: dva přijímače SwitchON ovládají každý jeden zónový elektromagnetický ventil a přijímají příkazy od příslušného spárovaného termostatu Witime / Witime wall, zatímco třetí zařízení SwitchON zpracovává příkazy od obou termostatů Witime / Witime wall.



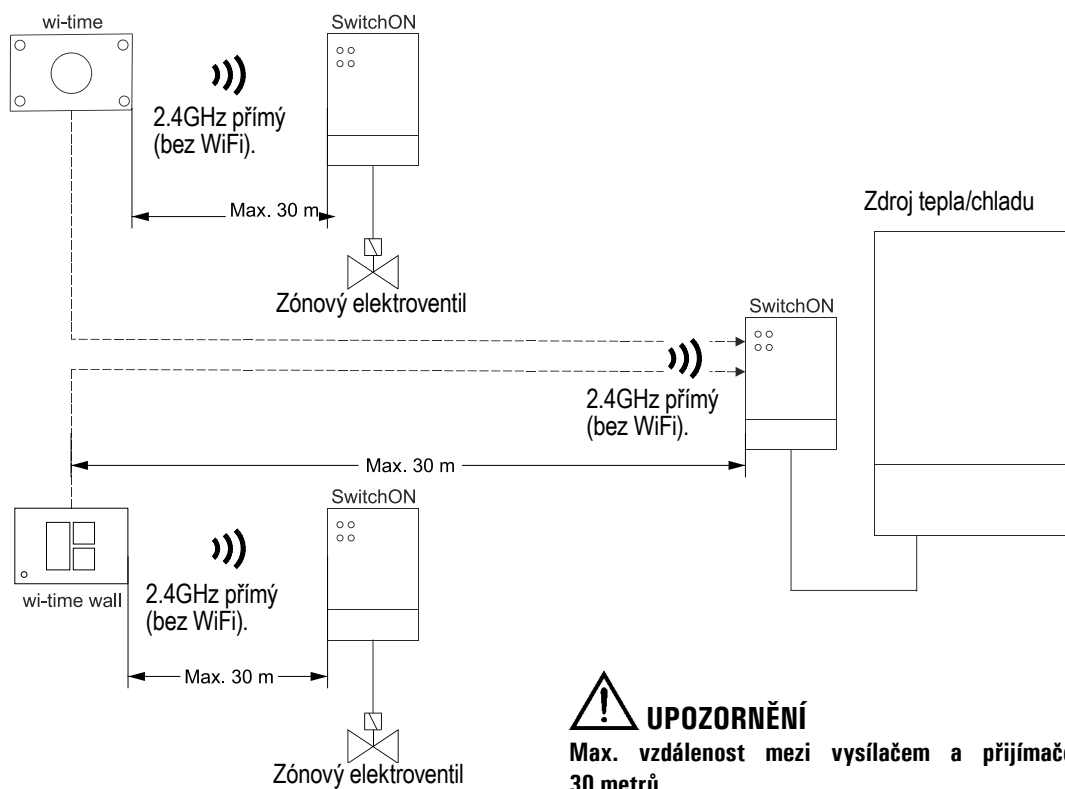
UPOZORNĚNÍ

Max. vzdálenost mezi vysílačem a přijímačem: 30 metrů.



UPOZORNĚNÍ

Max. vzdálenost mezi vysílačem a přijímačem: 30 metrů.



⚠ UPOZORNĚNÍ

Max. vzdálenost mezi vysílačem a přijímačem: 30 metrů.

K jednomu zařízení SwitchOn připojenému ke zdroji tepla/chladu může být přiřazeno (spárováno) až 6 termostatů Witime / Witime wall. Příklad systému tvořeného šesti termostaty Witime / Witime wall (max. počet termostatů Witime / Witime wall, od kterých může jedno zařízení SwitchON přijímat příkazy), které odesílají příkazy směrem k jednomu zařízení SwitchON připojenému ke zdroji tepla/chladu; tento systém umožňuje větší svobodu volby umístění termostatů (vysílačů).

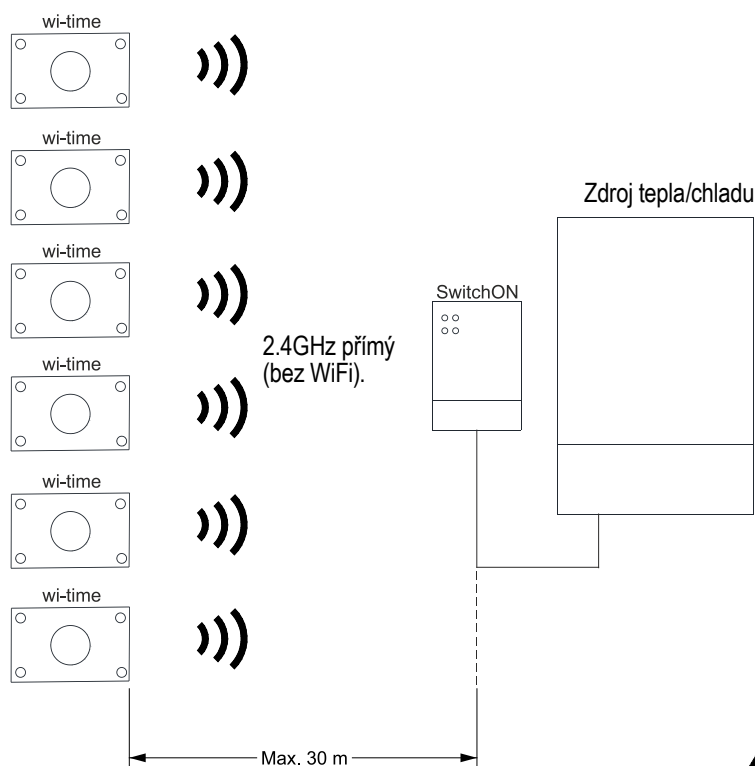
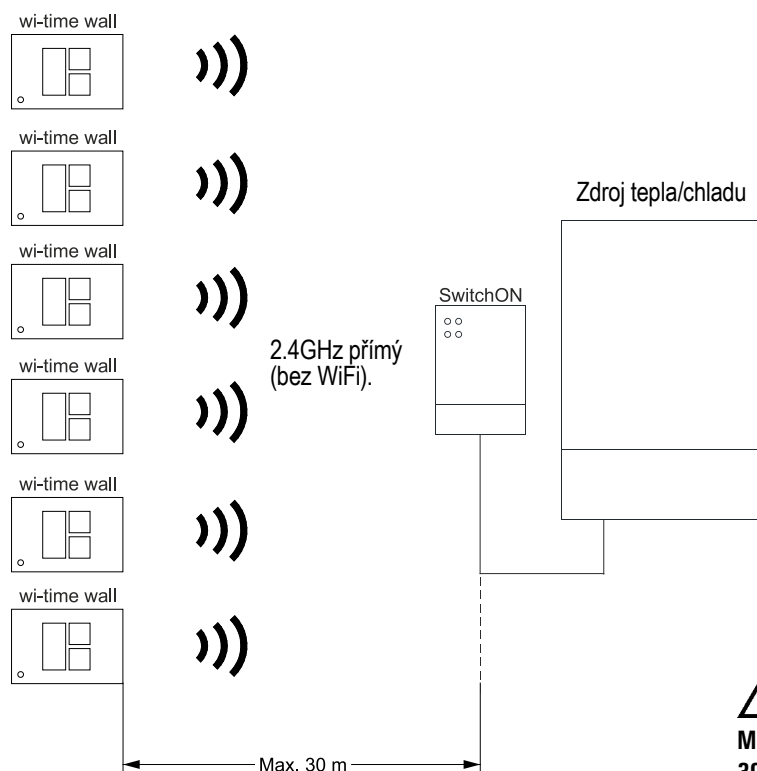


Fig.4



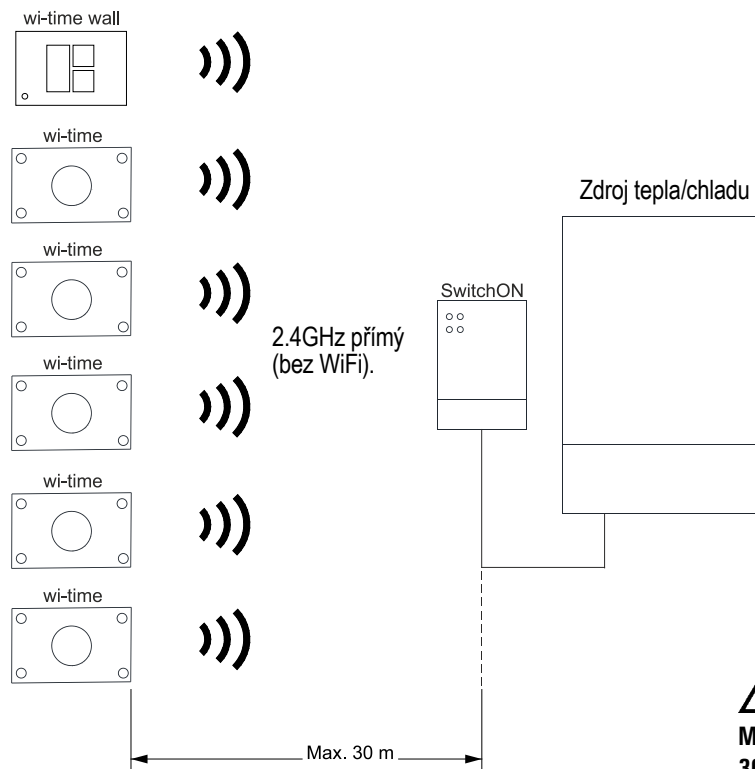
UPOZORNĚNÍ

Max. vzdálenost mezi vysílačem a přijímačem: 30 metrů.



UPOZORNĚNÍ

Max. vzdálenost mezi vysílačem a přijímačem: 30 metrů.



UPOZORNĚNÍ

Max. vzdálenost mezi vysílačem a přijímačem:
30 metrů.

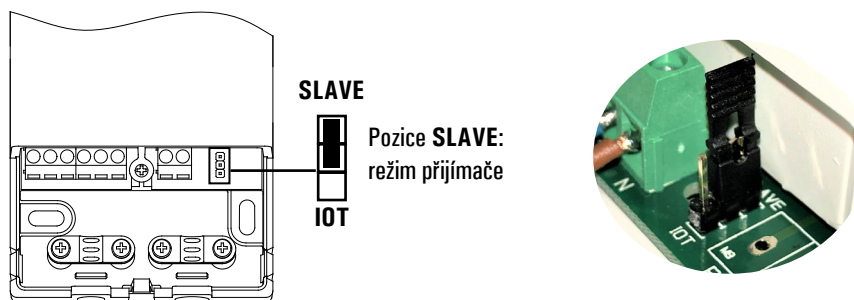
NASTAVENÍ RÁDIOVÉHO SYSTÉMU

Pro spárování více termostatů Witime / Witime wall ve stejné oblasti a možnost využití vícekanálových systémů jsou všechny Witime / Witime wall termostaty vybaveny jedinečnou "MAC adresou" (Media Access Control). Takto mohou různé termostaty Witime / Witime wall s různými adresami fungovat současně a ovládat různé zóny, aniž by se navzájem rušily.

K uložení adresy termostatu Witime / Witime wall, od kterého je třeba přijímat signály, je nutné provést postup "automatického uložení adresy" popsany níže.

Postup automatického uložení adresy

- 1 Přepněte propojku do pozice **SLAVE**: režim rádiového přijímače.



- 2 Před instalací vysílače (termostatu) do finální pozice se ujistěte, že je zařízení SwitchON řádně el. napájeno a zkontrolujte, že od něj přijímač SwitchON správně přijímá signály.
SwitchON neinformuje o síle rádiového signálu; ke kontrole kvality rádiové komunikace mezi přijímačem SwitchON a vysílačem (termostat Witime / Witime wall) využijte instrukce uvedené v kompletním návodu k těmto termostatům.
- 3 Podržetím stisknutého tlačítka **A** po dobu 5 sekund uvedete přímač do režimu párování. LED kontrolky **C** a **D** začnou střídavě blikat červeně/zeleně.
- 4 Postupujte dle instrukcí uvedených v sekci "Nastavení rádiového systému" v kompletním návodu k termostatům.
- 5 Na konci tohoto procesu se LED kontrolky **C** a **D** rozsvítí zeleně nebo červeně, dle toho příkazu na sepnutí či vypnutí výstupu přijatého od vysílače (termostatu). Příslušná LED kontrolka nepoužívaného výstupu bude vždy svítit červeně.
V tomto bodě je přijímač SwitchON ovládán výhradně vysílačem (termostatem), který k němu odesílá rádiové příkazy.



UPOZORNĚNÍ

- Proces párování musí být prováděn v jednu chvíli vždy **POUZE NA JEDNOM ZAŘÍZENÍ**, protože vysílač se spáruje s prvním rádiovým přijímačem, který odpoví na jeho signál k automatickému uložení adresy.

VYMAZÁNÍ VŠECH ULOŽENÝCH RÁDIOVÝCH ADRES

Pokud si přejete odstranit z přijímače všechny rádiové adresy uložené vysílači, je nutné pouze dlouze stisknout tlačítko **B** po dobu 5 sekund.

Tímto způsobem nebude již přijímač schopen přijímat od tohoto vysílače (termostatu) signály. V případě, že si přejete dané zařízení znovu spárovat s jedním nebo více vysílači, je nutné provést celý proces párování znovu.

CO DĚLAT V PŘÍPADĚ PORUCHY

PROBLÉM:	Přijímač se zdá být zcela "mrtvý".
PŘÍČINA:	Chybí napájení.
NÁPRAVA:	Zkontrolujte připojení napájecího napětí.
PROBLÉM:	V režimu rádiového přijímače blikají LED kontrolky zeleně/červeně, když se snažíte spárovat dvě zařízení.
PŘÍČINA:	Rádiový signál od vysílače (termostatu) nemůže dosáhnout k rádiovému přijímači.
NÁPRAVA:	Zkontrolujte vzdálenost mezi vysílačem a rádiovým přijímačem a ujistěte se, že je v rozsahu hodnot parametrů uvedených v odstavci s technickými charakteristikami. Zkontrolujte, že přenosu rádiových signálů nebrání žádné zesílené betonové stěny či jiné překážky.
PROBLÉM:	Když je v režimu rádiového přijímače, kotel nebo připojený akční člen se nesepe.
PŘÍČINA:	Kotel nebo akční člen jsou připojeny ke špatnému výstupu. SwitchON ovládá pouze jeden výstup, který je zvolen na vysílači (termostatu), nebo chybí rádiová komunikace mezi vysílačem a přijímačem.
NÁPRAVA:	Nastavte na termostatu Witime / Witime wall výstup přijímače, ke kterému je provedeno el. připojení. Případně, zkontrolujte na termostatu Witime / Witime wall kvalitu rádiové komunikace mezi vysílačem a přijímačem. Pokud rádiová komunikace zcela chybí, musíte termostat přesunout blíže k přijímači.
PROBLÉM:	Obě LED kontrolky neustále blikají zeleně, i když byl již SwitchOn spárován s aplikací (pokud je spuštěn v režimu reléového spínače Switch IOT) nebo s termostatem (pokud je v režimu rádiového přijímače).
PŘÍČINA:	Možné příčiny mohou být: <ol style="list-style-type: none"> 1. SwitchON byl z aplikace odebrán (pokud je SwitchOn v režimu IoT). 2. Všechny uložené adresy byly z paměti vymazány při resetu zařízení na výchozí nastavení z výroby (pokud je v režimu rádiového přijímače). 3. Ovládání spárovaného rádiového přijímače bylo deaktivováno na každém přiřazeném termostatu (pokud je v režimu rádiového přijímače).
NÁPRAVA:	<ol style="list-style-type: none"> 1. Zopakujte znovu proces párování s aplikací (pokud je SwitchOn v režimu reléového spínače Switch IoT). 2. Proveďte znovu nastavení rádiové komunikace (pokud je v režimu rádiového přijímače). 3. Alespoň na jednom vysílači, aktivujte ovládání spárovaného rádiového přijímače (pokud je v režimu rádiového přijímače).

ZÁRUKA

V rámci neustálého vývoje našich výrobků si výrobce vyhrazuje právo na změny technických údajů či vlastností svých výrobků, bez předchozího upozornění.

Na výrobky se vztahuje záruka v délce trvání 2 roky od data prodeje konečnému zákazníkovi v souladu s platnými zákony a záručními podmínkami prodejce.

Úplné znění záručních podmínek si vyžádejte od svého prodejce.

SEITRON S.p.A. a socio unico

Via del Commercio, 9/11 36065 - Mussolente (VI) ITALY

+39 0424 567 842 - info@seitron.it - www.seitron.com