

DESCRIPTION DES COMMANDES

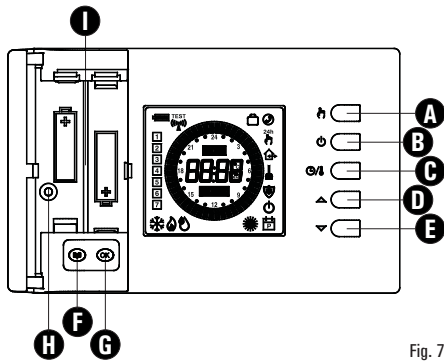


Fig. 7

LEGENDA

A Touche à double fonction:

- En fonctionnement normal elle active la fonction Manuel 24 heures / Manuel Permanent / Automatique.
- Dans 'Paramétrage du Programme horaire', elle établit le réglage des températures en modalité Réduction.

B Touche à double fonction:

- En fonctionnement normal elle allume ou éteint le chrono-thermo-hygrostat.
- Dans 'Paramétrage du Programme horaire', elle établit le réglage des températures en modalité Éteint / Antigel.

C Touche de la triple fonction

- En fonctionnement normal affiche l'heure ou la température.
- Dans 'Paramétrage du Programme horaire', elle établit le réglage des températures en modalité Confort.
- Dans 'Réglage de la température du point de consigne', s'affiche la température de Confort ou bien celle de réduction.

D Modifie les températures des points de consigne et les paramètres de configuration (augmentant la valeur).

E Modifie les températures des points de consigne et les paramètres de configuration (diminuant la valeur).

F Accès à la liste des paramètres de l'utilisateur.

G Touche à double fonction:

- En fonctionnement normal met à jour les données relevées par le chrono-thermo-hygrostat.
- En 'Réglage des paramètres de l'utilisateur', permet l'accès à la modification du paramètre sélectionné et successivement confirme la valeur modifiée.

H Logement des batteries.

I Position des vis pour la fixation du corps du thermostat à la base de fixation murale.

INDICATIONS DE L'ÉCRAN

On trouve ci-dessous la signification des symboles qui peuvent apparaître sur l'écran :

	Indication de l'état de charge des batteries.
	Clignotant : Batteries déchargées; remplacer les batteries.
	Réglage de la température en modalité Confort.
	Réglage de la température en modalité Réduction.
	Réglage de la température en modalité Éteint/Antigel.
	Chrono-thermo-hygrostat éteint : fonction antigel insérée, l'écran affiche l'inscription OFF.
	Activation en modalité chauffage.
	Activation en modalité refroidissement.
	Activation en modalité déshumidification ou humidification.
	Réglage de la température en modalité Confort pour 24 heures.
	Réglage de la température en modalité Confort permanent.
	Fixe : indique l'accès aux paramètres de l'utilisateur. Clignotant : Indique la possibilité de modifier le paramètre utilisateur sélectionné.
	Clignotant : Programme de nettoyage activé (l'écran affiche le temps restant).
	Clignotant : Programme des vacances activé (l'écran affiche le temps restant).
	Fixe : Indique une action entreprise par l'interface téléphonique. Clignotant : Indique que la commande de l'interface téléphonique a été forcée par une commande du clavier sur le chrono-thermo-hygrostat.

	Fixe : La température affichée est celle relevée par le capteur interne mais le réglage de la température s'effectue avec la sonde à distance. Clignotante : L'affichage et le réglage de la température ambiante s'effectuent avec l'utilisation du capteur interne.
	Fixe : La température affichée est celle relevée par la sonde à distance mais le réglage de la température s'effectue avec le capteur interne. Clignotante : L'affichage et le réglage de la température ambiante s'effectuent avec l'utilisation de la sonde à distance.

INSTALLATION

⚠ ATTENTION

- Pour un réglage correct de la température, il est conseillé d'installer le thermostat éloigné des sources de chaleur, courants d'air ou des parois particulièrement froides (ponts thermiques).
- Pour garantir la sécurité électrique, il est obligatoire de fixer le corps du thermostat sur la base de fixation murale avec les deux vis (en dotation) qui se trouvent dans le compartiment des piles.
- Dans le cas où la charge pilotée par le relais du chrono-thermo-hygrostat fonctionne avec le secteur, il faut que le branchement se réalise au moyen d'un interrupteur multipolaire, conforme aux normes en vigueur et avec un écartement des contacts d'au moins 3 mm à chaque pôle.
- L'installation et le branchement électrique du dispositif doivent être réalisés par un personnel qualifié et en conformité aux lois en vigueur.
- Avant d'effectuer tout type de branchement, s'assurer que le réseau électrique soit hors tension.

L'installation du dispositif est prévue pour le montage en boîtier de dérivation encastrable (ou mural) standard de deux ou trois modules ou directement sur le mur en utilisant les chevilles fournies.

Pour installer le dispositif, réaliser les opérations suivantes :

- 1 Décrocher la plaque murale enfoncée sous la base du chrono-thermo-hygrostat comme indiquée dans la Fig. 1.

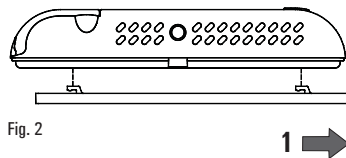


Fig. 2

- 2 Fixer la plaque directement au mur ou dans le boîtier de dérivation de 2 ou 3 modules à travers les deux orifices pour vis avec un entraxe de 60 mm ou 85 mm, en faisant attention à faire passer les câbles par la fente, comme indiqué dans la Fig. 2.

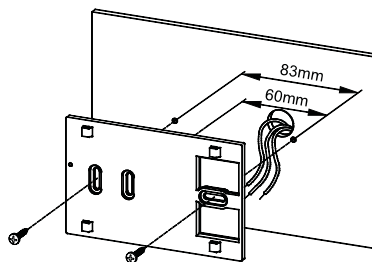


Fig. 3

- 3 Exécuter les connexions électriques en faisant passer les fils à travers l'ouverture rectangulaire de la plaquette de fixation au mur (Fig. 3), suivant le schéma de connexion de la Fig. 4 ou Fig. 5.

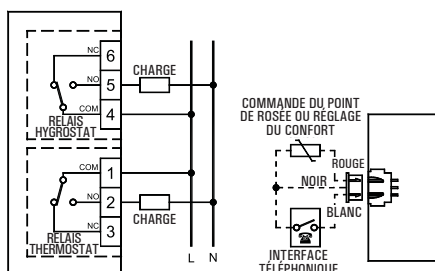


Fig. 4

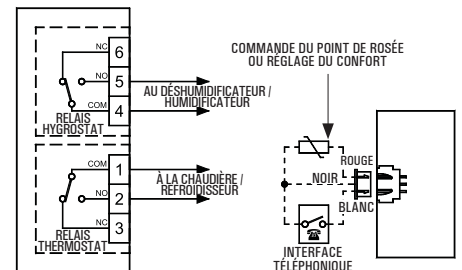


Fig. 5

Connecter ou une sonde à distance ou bien une interface téléphonique au connecteur 'C' indiqué sur la Fig. 6. La charge correspondante au thermostat doit être connectée à la borne 'A' indiquée sur la Fig. 6, alors que la charge correspondante à l'hygrostat doit être connectée à la borne 'B' indiquée sur la Fig. 6.

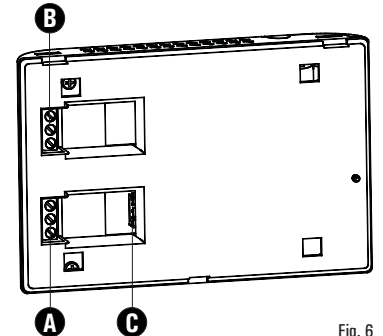


Fig. 6

- 4 Approcher le chrono-thermo-hygrostat de la plaque murale, faire d'abord coïncider les dents de la base avec les fentes correspondantes sur la plaque et successivement exercer une pression sur le dispositif vers la gauche jusqu'au déclenchement d'insertion des dents en plastique dans la plaque de fixation.

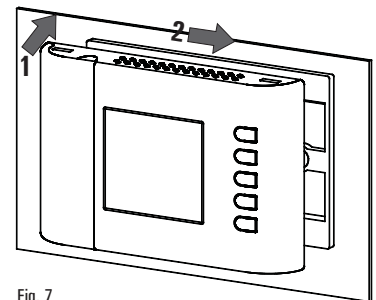


Fig. 7

- 5 Fixer le corps de chrono-thermo-hygrostat à la plaque murale par la vis incluse dans la confection et qui se trouve à l'intérieur du compartiment des piles (Fig. 6).

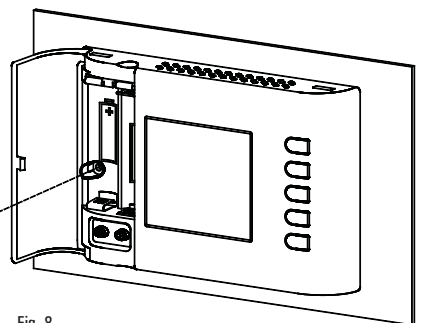


Fig. 8

- 6 Insérer les batteries dans le logement des batteries (I de la Fig. 1); voir le paragraphe 'INSERTION/REPLACEMENT DES BATTERIES'.