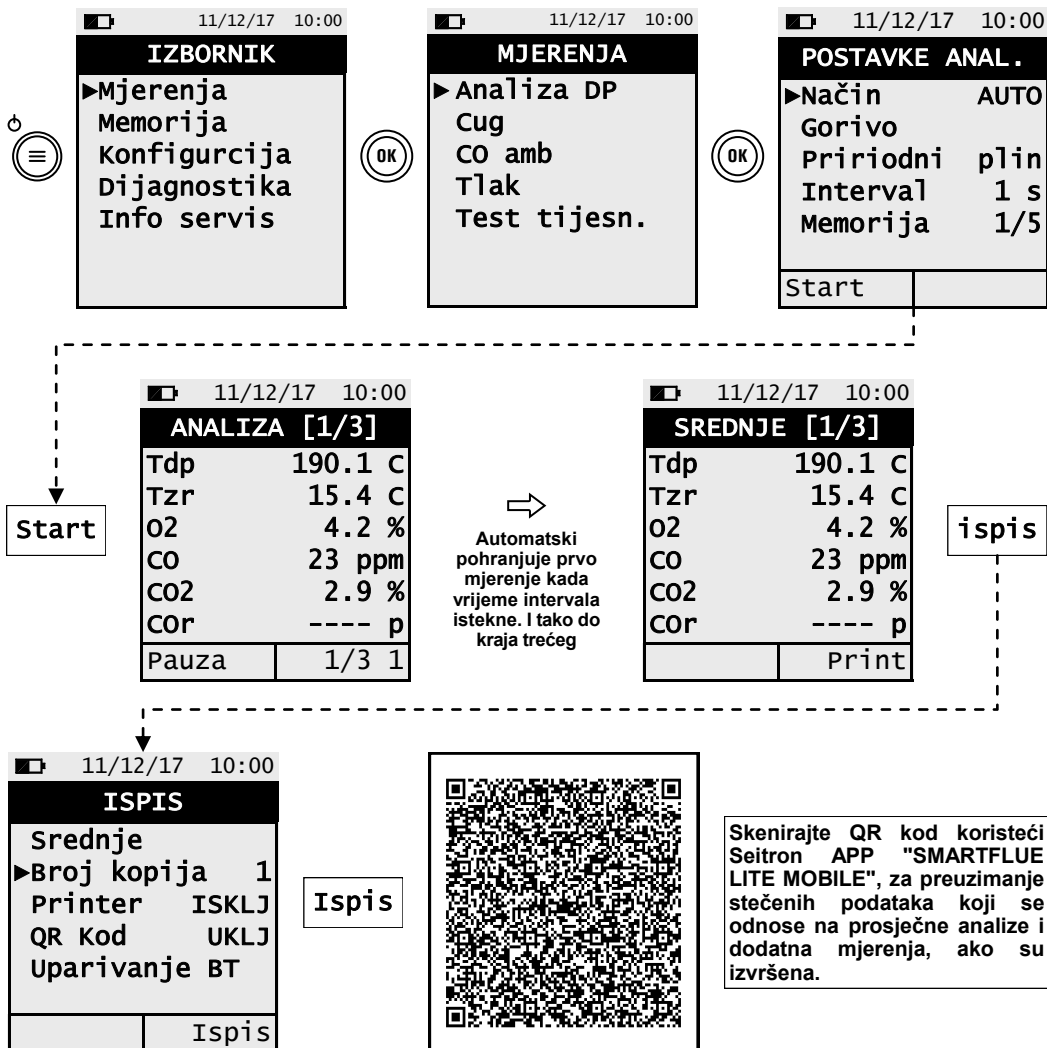


# 7 ANALIZA DIMNIH PLINOVA AUTOMATSKI NAČIN

# SKRAĆENE UPUTE CHEMIST 100 BE GREEN



### ZNAČAJKE:

- Analiza izgaranja u automatskom ili ručnom načinu rada
- Izračunavanje gubitka topline i učinkovitosti
- Mjerenje CO-a u prostoru/ambijentu
- Mjerenje diferencijalnog tlaka
- Mjerenje Cug-a
- Mjerenje tlaka plina u distribuciji
- Generiranje i prikazivanje QR koda za preuzimanje podataka analiza
- Mogućnost ispisa analiza i svih mjerenja pomoću Bluetooth® printera (opcija)



Magneti na stražnjoj strani instrumenta mogu oštetiti kreditne kartice, tvrde diskove, mehaničke satove, pejsmejske, defibrilatore i druge uređaje koji su dokazano osjetljivi na magnetska polja. Preporuča se da instrument ostane na udaljenosti od najmanje 25 cm od ovih uređaja.

### FUNKCIJSKE TIPKE

TIPKE	FUNKCIJA
	Aktivira kontekstne tipke prikazane na zaslonu.
	- Uključuje/Isključuje uređaj. - Kratak pritisak, pristupa se izborniku. - Ako se pritisne dulje od 2 s, instrument se isključuje.
	Vraća na prethodni ekran.
	Potvrditi postavku.
	Oabradi i/ili Modificiraj/Promijeni.

### KONTEKSTNE TIPKE

KONTEKST TIPKA	FUNKCIJA
	Sprema podatke u memoriju.
	Prikazuje zaslon opcija za ispis i eventualno izvršava ispis.
	Iz glavnog zaslona briše memoriju. Iz svakog ekrana mjerenja ili analize izbrisati pojedinačne podatke.
	Nastaviti sa analizom.
	Ponavlja autonuliranje.

- Prije početka analize izgaranja, odaberite gorivo.
- Ako želite ispisati listić prosječnih analiza i dodatnih mjerenja omogućite printer u izborniku "ISPIS".
- Ako se želi ispisati cjelovitu analizu i izvršena mjerenja, bit će potrebno ući u izbornik memorije "MEMORIJA", odabrati odgovarajuću memorijsku broj i pritisnuti gumb "ISPIS".
- Da biste preuzeli podatke pojedinačnih izvedenih analiza, potrebno je ući u izbornik "MEMORIJA", odabrati memorijski broj koji se koristi za spremanje analiza i mjerenja i odabrati jednu po jednu.

Seitron poštuje prirodu i okoliš, stoga nudi ovaj brzi korisnički priručnik za analizator CHEMIST 100 BE GREEN. Međutim, kompletan priručnik za uporabu i održavanje CHEMIST 100 BE GREEN već je dostupan na internetskoj stranici [www.seitron.com](http://www.seitron.com). Poštujte svoj okoliš : razmislite prije ispisa cijelog priručnika na papir.



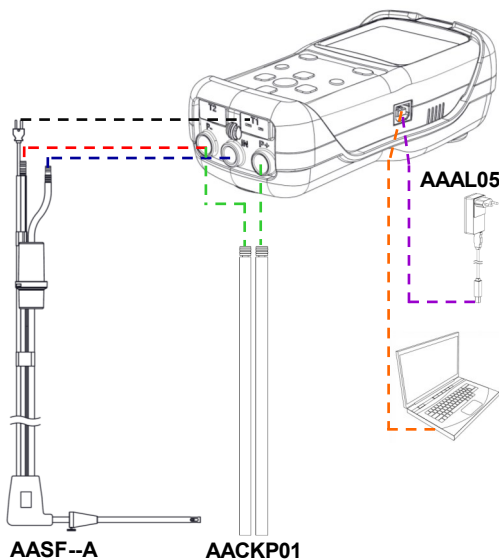
Via del Commercio, 9/11 36065 - MUSSOLENTE (VI)  
+39.(0)424.567842 - +39.(0)424.567849  
info@seitron.it - www.seitron.it

# 1 KORIŠTENJE ANALIZATORA DIMNIH PLINOVA



- Provjerite da je sve dobro spojeno da bi dobili ispravno mjerenje.
- Kod provođenja mjerenja, kondenzacijska posuda mora biti u VERTIKALNOM položaju kako bi se spriječilo oštećenje senzora od vlage i čestica prašine.

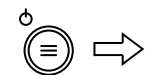
• Kada je ispitivanje završeno, **uvijek ispraznite kondenzacijsku posudu.**



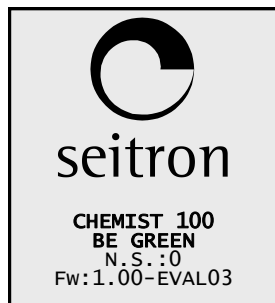
# 2 UKLJ/ISKLJ



- Prije uključenja instrumenta spojite Tc-K priključnicu dimne sonde na instrument za mjerenje temperature zraka za sagorijevanje.
- Izvršite nuliranje instrumenta u svježem zraku.
- Kada nuliranje završeno, pritisnite gumb koji se odnosi na interaktivnu funkciju "Ok" da pohranite izmjerenu temperaturu.



Držati nekoliko sekundi

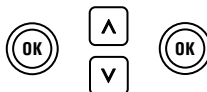


# 3 MEMORIJA

Izbornik → Memorija



Postupak za postavljanje broja memorije gdje će biti moguće pohraniti analize / mjerenja



Postupak za pregled sadržaja memorija

Izabrati

# 4 MJERENJE CUGA

Izbornik → Mjerenja → Cug

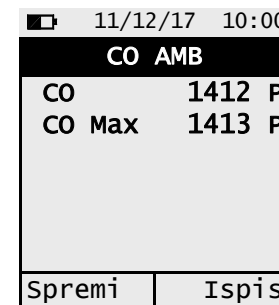


Postupak za izvođenje mjerenja cuga:

- Izvršite nuliranje senzora tlaka: Izabrati "Nuliranje" => pritisnuti
- Spojite tlačni izlaz sonde s P-ulazom instrumenta.
- Umetnite sondu za DP u dimovod.

# 5 MJERENJE CO AMBIJENT

Menu → Mjerenja → CO amb



## UPOZORENJE

Obavezno je obaviti nuliranje u čistom zraku, tako da rezultati mjerenja CO okoliša budu ispravni. Preporučljivo je uključiti instrument i pričekati završetak faze nuliranja izvan područja na kojem se test provodi.

# 6 ISPIS

Moguće je pristupiti izborniku "Ispis" s bilo kojeg zaslona na kojem je vidljiva interaktivna funkcija "Ispis".



Ispis

Ispis listća

Postaviti "printer" na BT  
Postaviti "Broj kopija"  
Povežite instrument s BT pisačem pomoću parametra Uparivanje BT (samo prvi put).

Generiranje QR koda

Postavite parametar "QR kod" na UKLJ.