



Application Note

 seitron

## **TERMOREGOLAZIONE**

**Hygge Home: gestione di un  
impianto a 4 zone**



# CONTENUTO

In questo documento vedremo come gestire un impianto a pavimento diviso in quattro zone adottando le soluzioni wireless e Wi-Fi Seitron.

I prodotti utilizzati sono:

- Kit Hygge Home - **KTY003** composto da:
  - Cronotermostato Hygge - DTD31B
  - Gateway Hygge Way - GG0315
  - Ricevitore Hygge radio - DRR30X
- Cronotermostato Hygge - **DTD31B**
- Ricevitore Hygge radio multi-zone - **DRR32M**

Lo scopo è arrivare ad una gestione indipendente dei quattro ambienti, unita al controllo remoto tramite smarphone dell'impianto.

- 🕒 **Introduzione**
  - 1.1 Cambio del termostato
  - 1.2 I vantaggi
- 🕒 **Scopo**
- 🕒 **Installazione**
  - 3.1 Fase preliminare
  - 3.2 Collegamenti
  - 3.3 Accoppiamento dei dispositivi
- 🕒 **Conclusioni**



Principio alla base della gestione remota di un impianto di riscaldamento tramite Wi-Fi

## 1. Introduzione

### 1.1 Cambio del termostato

La volontà di effettuare un upgrade dell'impianto di riscaldamento adottando le moderne soluzioni di gestione da smartphone tramite Wi-Fi, porta spesso a scontrarsi con le difficoltà dovute alla necessità di effettuare delle opere murarie. La maggior parte dei termostati Wi-Fi è infatti alimentata a 230V e spesso può presentarsi il problema della mancanza dei cavi di alimentazione nel punto adibito all'installazione del termostato.

In casi come questo, o comunque in situazioni simili che richiedono un'alta libertà di installazione, una soluzione che combini la comunicazione wireless con la caldaia ad una Wi-Fi con lo smartphone è senza dubbio da preferirsi.

### 1.2 I vantaggi

La soluzione Seitron pensata per rispondere a queste esigenze è Hygge, un cronotermostato Wi-Fi a batteria dotato di comunicazione wireless. Ai vantaggi derivanti dall'uso combinato di queste tecnologie, il ricevitore radio DRR30X, oltre ad essere provvisto di un relè di comando dedicato, aggiunge la possibilità di comunicare via Modbus con la caldaia, sfruttando così la possibilità di modulazione che favorisce un ulteriore risparmio rispetto al classico cronotermostato.



Nessuna opera muraria



Totale libertà di installazione



Controllo remoto da smartphone



Sistema facilmente espandibile



Uscita Modbus per modulazione



Risparmio energetico

## 2. Scopo

Scopo di questa application è illustrare come collegare e configurare Hygge per gestire un impianto di riscaldamento a 4 zone. Per aiutarci nella scelta sul numero di ricevitori e termostati necessari per gestire al meglio l'impianto, possiamo iniziare rispondendo alle seguenti domande:

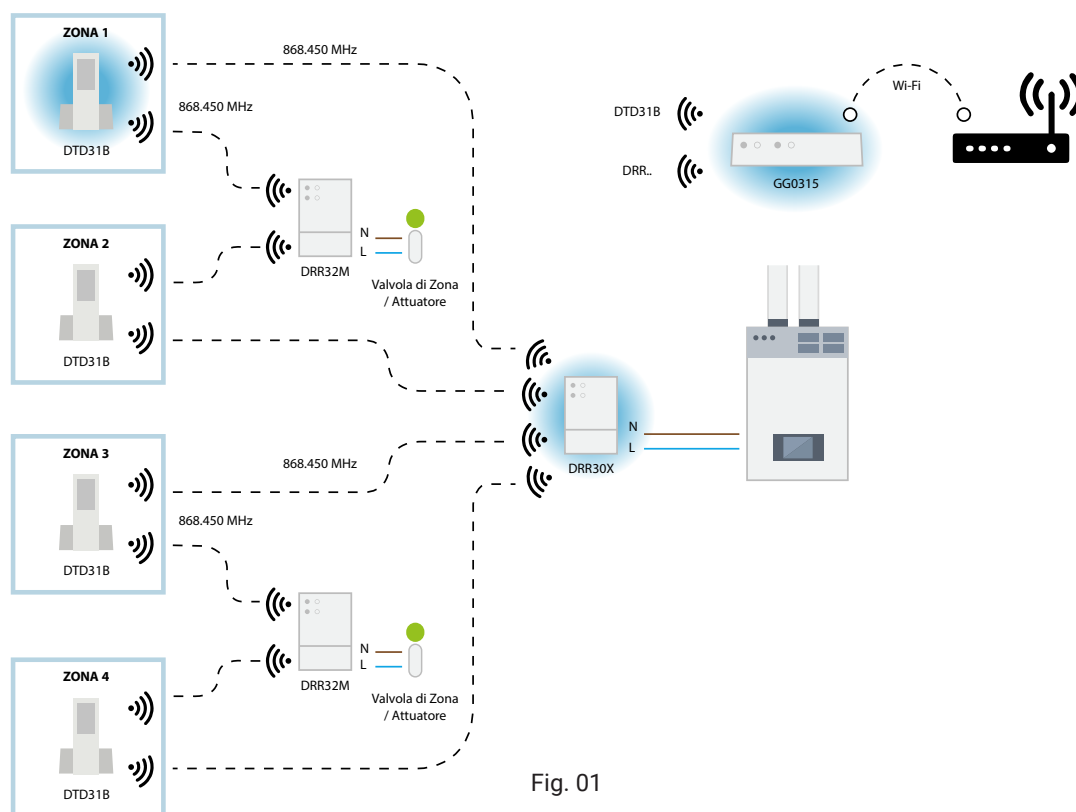
- Quante zone devo gestire?
- Quante elettrovalvole (testine) ci sono per ogni zona nel collettore?
- Da cosa è alimentato l'impianto (caldaia, pompa di calore, etc.)?
- Quali e quanti dispositivi devo acquistare?

Supponendo di dover gestire **4 zone**, con un totale di **4 attuatori** e l'impianto alimentato da **una caldaia**, la situazione tipo sarebbe come quella esemplificata nello schema della figura 01.

Come vediamo, ogni zona è provvista di un cronotermostato Hygge dedicato che comunica allo stesso tempo con il ricevitore **DRR30X**, collegato alla caldaia, e con il ricevitore (di zona) **DRR32M**, collegato all'attuatore di riferimento. In questa configurazione il ricevitore **DRR32M** gestisce fino ad un massimo di due zone ed è quindi accoppiato a due Hygge. Questa configurazione è possibile quando le testine sono tutte nello stesso collettore.

Dispositivi da acquistare:

- 1 Kit hygge Home (KTY003)**
- 3 Crontermostati Hygge (DTD31B)**
- 2 Ricevitori Hygge radio (DRR32M)**



## 3. Installazione

### 3.1 Fase preliminare

Il punto di partenza per la gestione di un impianto a quattro zone è il kit **KTY003**, che comprende il cronotermostato **Hygge**, il ricevitore **DRR30X** e il gateway **Wi-Fi Hygge way**.

Il **DRR30X**, provvisto di un'uscita relè SPDT e di un'uscita Modbus, si occupa della gestione della caldaia, mentre per le valvole di zona/attuatore dobbiamo utilizzare dei ricevitori **DRR32M** (2 o 4 a seconda della situazione descritta al **punto 2**).

#### ⚠ Attenzione

- Qualora il carico pilotato dal ricevitore **DRR32M** funzioni a tensione di rete, è necessario che il collegamento avvenga tramite un interruttore onnipolare conforme alla norme vigenti e con distanza di apertura dei contatti di almeno 3 mm in ciascun polo.
- L'alimentatore 24V deve essere dotato di protezione da sovraccarico.
- Prima di effettuare qualsiasi collegamento accertarsi che la rete elettrica sia scollegata.

### 3.2 Collegamenti

Gli unici dispositivi che necessitano di un collegamento elettrico per la messa in funzione dell'impianto sono il **DRR32M** e il **DRR30X**.

#### 3.2.1 Collegamento DRR32M-Valvola di zona/attuatore

Le operazioni di seguito dovranno essere ripetute per ogni **DRR32M** necessario, il cui numero, come visto, varia in base al numero di zone e alla loro disposizione.

- Il **DRR32M** può essere alimentato a **230VAC - 50Hz oppure 24VAC**. I morsetti **L** e **N** alimentano il ricevitore a 230VAC e sono da collegare alla tensione di rete con il neutro sul morsetto **N** (Fig. 2). In alternativa collegare l'alimentazione ai morsetti **a** e **N** per alimentare il ricevitore a 24VAC (Fig. 3).
- I terminali **1, 2 e 3** sono i contatti, liberi da tensione, tipo SPDT del relè di uscita relativo al **canale 1**. I terminali **4, 5 e 6** sono i contatti, liberi da tensione, tipo SPDT del relè di uscita relativo al **canale 2**. Le figure 3 e 4 mostrano come collegare le valvole che verranno alimentate, usando il contatto **NA** del relè, quando le uscite saranno attivate, ossia quando il cronotermostato chiederà caldo (riscaldamento).

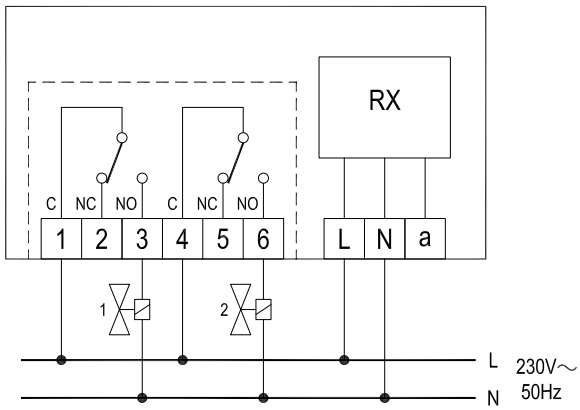


Fig. 02: Collegamento DRR32M alimentato a 230V

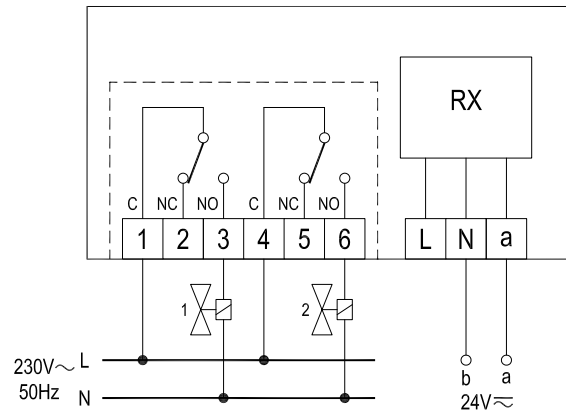


Fig. 03: Collegamento DRR32M alimentato a 24V

### 3.2.2 Collegamento DRR30X-Caldia

Di seguito i due passi per il collegamento del ricevitore DRR30X al fine di controllare accensione/spengimento della caldaia. Al DRR30X possono essere collegati **fino a 50 cronotermostati Hygge**. Il primo Hygge che chiede caldo accende la caldaia e la relativa valvola di zona, collegata precedentemente al DRR32M.

- Il ricevitore può essere alimentato a 85..264VAC 47..63Hz. I morsetti **L e N** alimentano il ricevitore a 85..264VAC e sono da collegare alla tensione di rete con il neutro sul morsetto N.
- I **terminali 3, 4 e 5** sono i contatti, liberi da tensione, tipo SPDT del relè di uscita. In figura 4 è illustrato come collegare il ricevitore ad una caldaia.

Per informazioni sul modo di funzionamento e sul protocollo di comunicazione MODBUS® RTU è necessario rivolgersi al distributore locale.

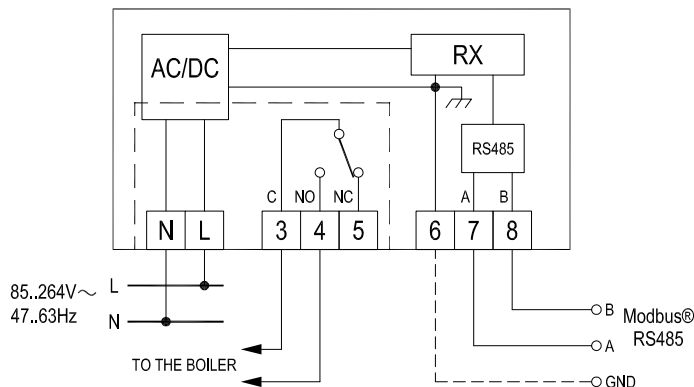


Fig. 04: Collegamento DRR30X alla caldaia

### 3.3 Accoppiamento dei dispositivi

I dispositivi compresi nel kit KTY003 sono **già preaccoppiati** in fabbrica. Dopo aver effettuato i collegamenti, l'unica operazione da realizzare sarà quella di **associare il gateway Hygge way alla rete Wi-Fi** tramite l'app **Seitron Smart**.

Per aggiungere il DRR32M sarà invece necessario seguire la procedura di autoapprendimento descritta nella sezione "Accoppiamento (Pairing) dispositivi aggiuntivi" (pagina 11) del manuale.

Infine, l'aggiunta al sistema di ulteriori Hygge e ricevitori DRR32M, dovrà essere effettuata seguendo lo schema sotto riportato.

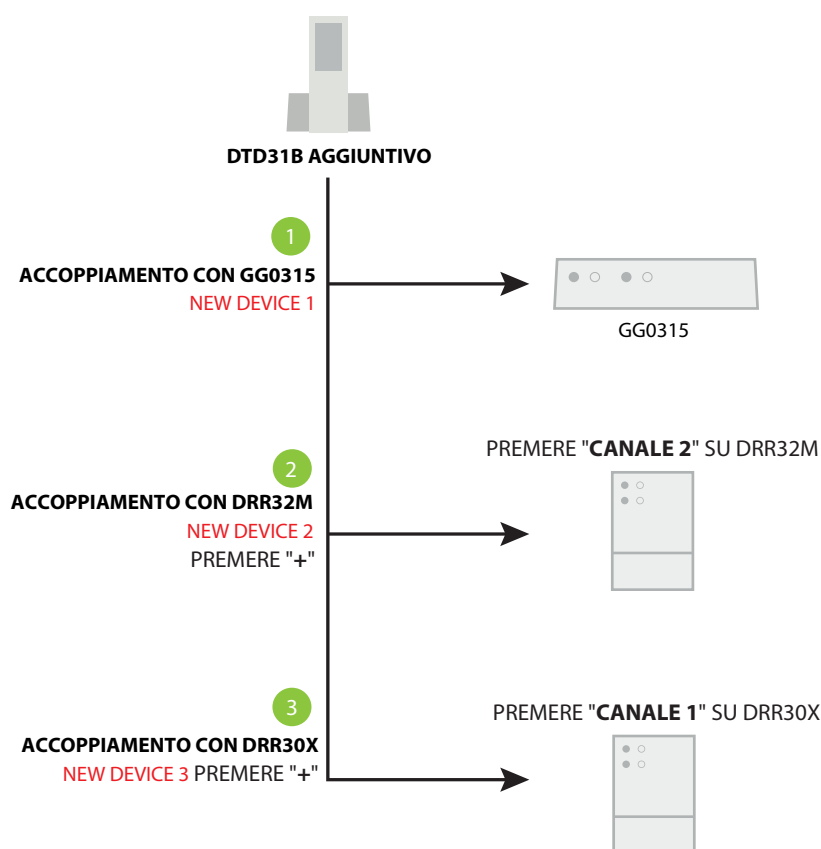


Fig. 05

Fare riferimento ai seguenti QR Code per scaricare i manuali con le procedure di accoppiamento.



Accoppiamento DRR32M



Accoppiamento DRR30X

## 5. Conclusioni

---

Il caso esaminato può essere facilmente esteso a situazioni nelle quali è necessario controllare più zone. In particolare si dovrà sempre partire con l'acquisto di un kit KTY003 ed estenderlo in base al numero di zone da gestire.

Come abbiamo visto, in base alla collocazione fisica degli attuatori, possiamo aver bisogno di un ricevitore DRR32M per zona, oppure pilotare fino a 2 zone con lo stesso ricevitore.

Sarà in ogni caso opportuno prevedere un cronotermostato Hygge DTD31B per ogni zona.





## CONTATTI

### Seitron SpA

Via del Commercio 9/11  
Mussolente (VI) - 36065  
ITALY

Tel: (+39) 0424 567842

Email: [info@seitron.it](mailto:info@seitron.it)

[www.seitron.com](http://www.seitron.com)

