



N•VO

Analizador de combustión

ÍNDICE

1.0	INFORMACIÓN IMPORTANTE	5
1.1	Información sobre este manual	5
1.2	Advertencias de seguridad	5
2.0	SEGURIDAD	6
2.1	Precauciones de seguridad	6
2.2	Uso adecuado del producto	6
2.3	Uso inadecuado del producto	6
2.4	Precauciones de uso de las baterías de LI-ION	6
3.0	DESCRIPCIÓN GENERAL	7
4.0	DESCRIPCIÓN DEL PRODUCTO	9
4.1	Principio de funcionamiento	9
4.2	Sensores de medida	9
4.3	Dilución del CO (si procede)	9
4.4	Auto-cero	10
4.5	Combustibles	10
4.6	Bomba de aspiración	10
4.7	Sensor de presión	10
4.8	Impresora	10
4.9	Medición simultánea presiones, O ₂ , contaminantes y cálculo del rendimiento	10
4.10	Opacidad	10
4.11	Medición del CO ambiente	10
4.12	Conexión del cargador	10
4.13	Certificado de calibración	11
4.14	Compatibilidad electromagnética	11
4.15	Conexión PC	11
4.16	Conexión Bluetooth®	11
4.17	Software disponible y aplicaciones	11
5.0	DESCRIPCIÓN MECÁNICA	12
5.1	Parte delantera	12
5.2	Parte trasera	13
5.3	Conexiones	14
6.0	USO DEL ANALIZADOR DE COMBUSTIÓN	15
6.1	Operaciones preliminares	15
6.2	Alimentación del analizador	15
6.2.1	Nivel de carga de la batería interna	15
6.2.2	Uso con alimentación externa	16
6.3	Encendido - Apagado	16
6.3.1	Página de Inicio	17
6.4	Precauciones	18
6.4.1	Colocación del analizador durante su uso	19
7.0	Diagrama de conexionado	20
7.1	Conexión de la sonda de extracción de humos y de la sonda de aire comburente	20
7.2	Conexión de las sondas para la medición simultánea de las presiones, O ₂ , contaminantes y cálculo del rendimiento	21
7.3	Conexión del kit para la medición de la presión diferencial	22
7.4	Conexión al ordenador	23
8.0	ANÁLISIS DE COMBUSTIÓN	24
8.1	Precauciones	24
8.2	Encendido y autocalibración del instrumento	24
8.3	Introducción de las sondas en la chimenea	25
8.4	Configuración parámetros principales del análisis	26
8.4.1	Parámetros análisis de combustión	27
8.5	Inicio y Final del análisis de combustión en Modo Manual	29
8.5.1	Detalles de la pantalla Gráfico de análisis (Válido para todos los modos de análisis)	30
8.5.2	Detalles de la pantalla gráfica de análisis PRO (Válido para todos los modos de análisis de combustión)	31
8.6	Inicio y Final del análisis de combustión en Modo Snapshot	32
8.7	Inicio del análisis de combustión en Modo Automático (Data Logger)	33
8.7.1	Final del análisis de combustión en Modo Automático (Data Logger)	34
8.8	Fin del análisis	35
8.8.1	Control del Grupo Anti-Condensados / Filtrado humos	35
9.0	OPERADOR	36
10.0	MEDIDAS	37
10.1	Medición del Tiro	38
10.2	Medición de la Opacidad	38
10.3	Medición del CO ambiente	38
10.4	Medición de la temperatura	38
10.5	Medición de la presión	38
10.7	Detector de fugas de gas combustible	39
10.8	Medición de la velocidad de un gas	39
10.9	Medición Potencia térmica del quemador	39
11.0	CONFIGURACIÓN	40

11.1	Configuración del analizador	41
11.1.1	Bluetooth®	41
11.1.2	Fecha/Hora	41
11.1.3	Brillo	41
11.1.4	Idioma	41
11.1.5	País	41
11.1.6	Restaurar	41
11.1.7	Red	41
11.1.8	LED trampa de condensados	41
11.1.9	Beep	41
11.1.10	Batería	41
11.2	Operador	41
11.3	Información	41
11.3.1	Servicio Técnico	42
11.3.2	Recordatorio	42
11.4	Diagnóstico	42
11.4.1	Actualización FW	42
11.4.2	Mantenimiento	42
11.4.3	Bomba	42
11.4.4	Calibración in situ	42
11.4.5	Sensores	42
11.4.6	Sonda de extracción de humos	43
11.5	Auto-cero	43
11.5.1	Auto-cero	43
11.5.2	Ciclo automático de limpieza	43
12.0	IMPRESIÓN	44
12.1	Impresora	45
12.1.1	Sincronización Bluetooth	45
12.2	Configuración	45
12.2.1	Copias*	45
12.2.2	Formato*	45
12.2.3	Fecha/Hora*	45
12.2.4	Cabecera	45
12.2.5	Contraste	45
12.3	Lista medidas	46
12.4	Impresión	46
12.5	Avanzar papel	46
13.0	ARCHIVO	47
13.1	Organización del archivo	48
13.2	Renombrar carpetas	48
13.3	Eliminar carpetas	48
14.0	MANTENIMIENTO	49
14.1	Mantenimiento preventivo	49
14.2	Mantenimiento rutinario	49
14.2.1	Mantenimiento periódico de las juntas	49
14.2.2	Limpieza de la sonda de extracción de humos	50
14.2.3	Mantenimiento del grupo anti-condensados/filtrado de humos	51
14.2.4	Acceso a las partes internas del analizador	54
14.2.5	Sensores para reemplazar	55
14.2.6	Sustitución de los sensores de gas	55
14.2.7	Sustitución de la batería	57
14.3	Sensores adicionales	59
14.4	Actualización Firmware	59
15.0	SENSORES GAS	60
15.1	Colocación de los sensores de gas en el analizador	60
15.2	Sensor CxHy para la medida de hidrocarburos quemados	61
15.3	Sensor de CO2 para la medida de Dióxido de Carbono en la combustión	61
15.4	Sensor de fugas de gases combustibles	61
16.0	CARACTERÍSTICAS TÉCNICAS	62
16.1	Dimensiones del analizador	63
16.2	Dimensiones del maletín	63
17.0	RANGOS DE MEDIDA Y PRECISIONES	64
18.0	RECAMBIOS Y ASISTENCIA TÉCNICA	66
18.1	Recambios	66
18.2	Accesorios	66
18.3	Centros de Servicio Técnico	67
ANEXO A		68
ANEXO B		70
ANEXO C		74
ANEXO D		76
GARANTÍA		77
SOLUCIÓN DE PROBLEMAS		79

1.0 INFORMACIÓN IMPORTANTE

1.1 Información sobre este manual

- ◇ Este manual describe el manejo, las características y el Mantenimiento del Analizador de Combustión.
- ◇ Se debería leer este manual de usuario y mantenimiento antes de utilizar el instrumento. El usuario debe familiarizarse con el manual y seguir las instrucciones cuidadosamente.
- ◇ Este manual de usuario y mantenimiento está sujeto a cambios debidos a mejoras técnicas - *el fabricante no asume ninguna responsabilidad por cualquier fallo o errata.*



Respetar el medioambiente: piénsalo antes de imprimir el manual completo en papel.

1.2 Advertencias de seguridad



¡ADVERTENCIA!

Los imanes en la parte trasera del instrumento pueden dañar tarjetas de crédito, discos duros, relojes mecánicos, marcapasos, desfibriladores y otros dispositivos que sean sensibles a los campos magnéticos. Se recomienda mantener el instrumento a una distancia de al menos 25cm de tales dispositivos.



¡ADVERTENCIA!

Leer la información concienzudamente y llevar a cabo la acción de seguridad pertinente!
Para evitar cualquier daño a personas o bienes. Desobedecer las indicaciones de este manual puede ser peligroso para las personas, las instalaciones o el medioambiente y puede acarrear la pérdida de la responsabilidad civil.



¡ADVERTENCIA!

El cliente es el único y exclusivo responsable de la integridad y conservación de sus datos. El cliente deberá, después de cada análisis, exportar los datos almacenados en el analizador realizando una copia de seguridad (back-up copy) en un soporte apropiado y adecuado utilizando los distintos métodos puestos a su disposición (código QR, aplicación móvil Seitron Smart Analysis y software para PC), con el fin de poder restaurar de forma autónoma los datos en caso de pérdida por cualquier causa. Seitron no será responsable en caso de pérdida total o parcial de los datos por avería, accidente o cualquier otra causa.



¡ADVERTENCIA!

Asegurarse de desechar correctamente

Deseche la batería al final de su vida útil únicamente en puntos dedicados para su recogida.

Este aparato no debe ser desechado como basura urbana.

Deseche el instrumento de acuerdo con los estándares nacionales.

2.0 SEGURIDAD

2.1 Precauciones de seguridad

- Use el producto de acuerdo a lo descrito en el apartado "Uso adecuado del producto".
- Use el producto de acuerdo a los estándares legales vigentes.
- No use el instrumento en caso de tener daños en su cobertura exterior, conector de alimentación o cables.
- No realice mediciones sobre componentes no aislados / conductores de tensión.
- Mantenga el instrumento alejado de disolventes.
- Para realizar el mantenimiento del instrumento, cumpla estrictamente con lo descrito en el apartado "Mantenimiento" de este manual.
- Todas las intervenciones no descritas en este manual deben ser llevadas a cabo por el servicio técnico oficial de Seitron o autorizados. De lo contrario, Seitron rechaza toda responsabilidad en relación con el funcionamiento normal del instrumento y la validez de sus homologaciones.

2.2 Uso adecuado del producto

Este capítulo describe los ámbitos en los cuales el analizador está pensado para utilizarse.

Todos los productos de la serie Novo son dispositivos portátiles de uso profesional en el análisis de la combustión en:

- Hornos (aceite, gas, madera, carbón)
- Calderas de baja temperatura y de condensación
- Calentadores a gas
- Motores
- Calderas comerciales industriales

Debido a otras configuraciones con los sensores electroquímicos es posible utilizar el instrumento en las siguientes áreas de aplicación:

- Mantenimiento y fabricación de calderas y quemadores
- Mantenimiento en plantas de combustión industriales

Funciones adicionales del analizador de combustión:

- Análisis gases combustibles en modo Manual o Data Logger
- Cálculo pérdidas por chimenea y eficiencia
- Medida del CO y NO ambiente
- Memorización del valor de Opacidad
- Cálculo del valor medio
- Medida de la presión diferencial
- Medida del tiro
- Medida presión gas de red

2.3 Uso inadecuado del producto

El uso del analizador en áreas de aplicación que no sean las descritas en el punto 2.2 "Uso adecuado del producto" será bajo cuenta y riesgo del usuario y el fabricante no asume ninguna responsabilidad por las pérdidas, daños o costes que puedan derivarse. Es obligatorio leer y prestar atención a las instrucciones de este manual de uso y mantenimiento.

Novo no debería utilizarse:

- Para medición en continuo > 1h
- Como instrumento para la seguridad personal

2.4 Precauciones de uso de las baterías de LI-ION

Preste atención cuando manipule la batería interior del instrumento: un uso incorrecto o inapropiado puede causar lesiones/ daños físicos severos.

- No cree un cortocircuito: asegúrese de que los terminales no están en contacto con metales u otros materiales conductores durante el transporte o almacenamiento.
- No aplique polaridades invertidas.
- No ponga en contacto la batería con sustancias líquidas.
- No queme las baterías ni las exponga a temperaturas superiores a 60°C (140° F).
- No trate de abrir la batería.
- No golpee ni perforo las baterías. El uso inapropiado puede causar daños y cortocircuitos no siempre visibles externamente. Si la batería ha sufrido una caída o ha sido golpeada contra una superficie dura, sin importar su condición exterior:
 - Deje de utilizarla;
 - Deseche la batería de acuerdo con las instrucciones adecuadas de desecho.
- No use las baterías si éstas presentan fugas o daños.
- Cargue las baterías únicamente en el interior del instrumento.
- En caso de mal funcionamiento o signos de sobre calentamiento, desconecte inmediatamente la batería del instrumento. Atención: La batería puede estar caliente.

3.0 DESCRIPCIÓN GENERAL

El instrumento cuenta con:

- Circuito neumático que puede alojar hasta 4 sensores.
- Grupo anti-condensados/ filtrado de humos integrado en el analizador, de fácil acceso para poder llevar a cabo todas las operaciones de verificación y mantenimiento.
- Bomba de dilución del CO para la protección del sensor CO instalado en la posición 1.
- Electroválvula que permite realizar el auto-cero con la sonda insertada en la chimenea.
- Válvula de cero del sensor de presión para la medición simultánea del tiro durante el análisis de combustión.
- Conector macho $\varnothing 8\text{mm}$ para válvula de gas. Permite tomar la presión de la válvula al mismo tiempo que se mide el tiro.
- Interfaz operador tan intuitiva que puede utilizarse sin necesidad de consultar el manual de uso.
- Pantalla de color 7" con CTP.
- Único paquete de baterías recargables al 'Li-Ion' utilizado para alimentar el instrumento y la impresora térmica.
- Sistema amortiguador integrado en la carcasa.
- Impresión del informe mediante impresora integrada (según el modelo) o mediante impresora Bluetooth® externa (opcional).
- Generación del código QR para la descarga de los análisis y de las mediciones que aparecen en la pantalla. Esta operación se puede realizar solo después de haber instalado la APP "SEITRON SMART ANALYSIS", disponible en Google Play o Apple store.
- Conexión al ordenador mediante conexión USB y/o Bluetooth, previa instalación del software pertinente, provisto con el instrumento, para el almacenamiento de los análisis de combustión y la configuración de los principales parámetros.
- Conexión al smartphone mediante conexión Bluetooth, previa instalación de la pertinente APP "SEITRON SMART ANALYSIS" disponible en Google play-store, para iniciar desde remoto análisis de combustión y/o visualizar en tiempo real los datos del análisis en curso.

Funciones principales:

- Análisis de combustión en modalidad manual o modalidad automática (según la función registro de datos, modalidad definida por el usuario).
- Presentes en memoria los principales tipos de combustible (entre los cuales, gas natural, GLP, gasoil y aceite combustible).
- Posibilidad de insertar en memoria otros adicional combustibles de los cuales sea nota la composición química.
- Monitoreo de los contaminantes (combustión).
- Memorización y medida de los datos adquiridos.

Gases medibles

- O_2
- CO Compensado en H_2
- CO (0-20,000 ppm)
- CO (0-100,000 ppm)
- NO Rango Doble (Bajo / Alto)
- NO_2 Rango Doble (Bajo / Alto)
- SO_2 Rango Doble (Bajo / Alto)
- NOX
- NH_3
- H_2
- H_2S
- C_xH_y referido metano
- CO_2 NDIR
- CH_4 NDIR

Medidas

- CO ambiente (mediante el uso del sensor interno).
- Medición simultánea presión, O_2 y contaminantes.
- Tiro de la chimenea.
- Negro de humo (mediante el uso de la bomba manual externa).

- Presión de la instalación, presión de la cámara de combustión y verificación de los presostatos, utilizando el rango de medida hasta 80 inH₂O.
- Temperatura aire comburente.
- Temperatura auxiliar.
- Velocidad del aire o de los humos de salida de la chimenea utilizando un tubo Pitot.

Mantenimiento

- El operador puede sustituir todos los sensores instalados en el analizador, siempre y cuando se respete la colocación original del sensor.
- El instrumento necesita un calibrado anual que debe llevarse a cabo en un centro de Asistencia Seitron.

Certificado de Calibrado

El instrumento está acompañado por el certificado de calibrado.

4.0 DESCRIPCIÓN DEL PRODUCTO

4.1 Principio de funcionamiento

La muestra del gas es succionada por medio de la sonda de humos gracias a una bomba de membrana interna al analizador. La sonda cuenta con un cono corredero que permite insertarla en aberturas con diámetro entre 11 mm y 16 mm y regular su profundidad de inmersión: el punto de muestreo debe corresponder aproximadamente con el centro de la sección de la chimenea.

La muestra del gas que se desea analizar debe llegar a los sensores adecuadamente deshumidificada y depurada de los residuos sólidos de la combustión. Para ello, es utilizado un grupo anti-condensados: se trata de un cilindro de plástico transparente posicionado en el interior del analizador.

Su función es disminuir la velocidad del aire para que las partículas de polvo más pesadas precipiten y, además, condensar el vapor contenido en los gases de combustión.

Durante el funcionamiento, el analizador debe estar en posición vertical (es decir, con los ingresos neumáticos hacia abajo).

Por el mismo motivo, es muy importante vaciar la trampa de condensados con cierta regularidad, una vez se haya terminado la prueba.

La trampa de condensados cuenta además con un filtro de línea de baja porosidad que el operador puede sustituir, cuya función es detener las partículas sólidas que permanecen en los gases.

Se recomienda sustituir el filtro siempre y cuando esté claramente sucio (véase capítulo "Mantenimiento").

El gas y sus componentes son analizados por los sensores instalados.

El sensor electroquímico garantiza resultados muy precisos en un intervalo de tiempo de aproximadamente 60 minutos, dentro del cual la calibración puede considerarse estable. Cuando sea necesario realizar mediciones de forma prolongada, se aconseja volver a realizar el auto-cero para que fluya aire limpio durante tres minutos en el interior del circuito neumático.

Durante la fase de auto-cero, el analizador succiona aire limpio del ambiente y detecta las desviaciones del cero de los sensores (20.95% para el sensor de oxígeno O₂), comparándolas con los valores programados y ajustándolas si necesario.

Durante la fase de auto-cero de los sensores de gas, también se lleva a cabo el cero de los sensores de presión.

El analizador debe ser calibrado al menos una vez al año por un laboratorio de calibración autorizado.

4.2 Sensores de medida

El analizador utiliza sensores de gas precalibrados.

Los sensores no necesitan cuidados especiales, sin embargo deben sustituirse periódicamente una vez terminado su tiempo de servicio útil.

La medición del oxígeno (%O₂) es realizada por el sensor electroquímico, cuyo funcionamiento es igual al de una batería: ambos, con el pasar del tiempo, pierden sensibilidad puesto que en el aire siempre está presente el 20.9% de oxígeno.

La medición de los gases tóxicos (CO, SO₂, NO, NO₂) también es realizada por los sensores electroquímicos, sin embargo no se deterioran de forma natural siendo intrínsecamente exentos del proceso de oxidación.

Los sensores de gases tóxicos pueden presentar una desviación del $\pm 2\%$ y tardar más tiempo para volver al cero si se someten durante más de 10 minutos ininterrumpidos a concentraciones superiores al 50% de su propio campo de medición.

En este caso, antes de apagar el analizador, se recomienda esperar que el valor medido sea inferior a 20 ppm mientras se succiona aire limpio. De todos modos, el analizador cuenta con un ciclo de limpieza del circuito neumático, cuya duración depende de la configuración realizada (véase menú "Configuración").

El gas no debe someterse a una presión que pueda dañar o destruir los sensores; por esta razón, la bomba de aspiración se regula constantemente para que el gas fluya correctamente hacia los sensores. La presión máxima admitida es ± 100 hPa.

El analizador cuenta con una electroválvula para el auto-cero automático: una vez terminado el ciclo de limpieza, el instrumento se apaga solo cuando los sensores muestran un valor cercano al cero.



¡ADVERTENCIA!

Algunos sensores (por ejemplo NH₃, H₂, H₂S, SO₂) son sensibles a los llamados gases interferentes. Durante la fase de análisis, la interferencia de tales gases es compensada exclusivamente si en el analizador se han instalado los sensores correspondientes.

4.3 Dilución del CO (si procede)

Una de las características del sensor electroquímico para la medida del CO es la necesidad de solicitar tiempos de auto-calibración muy largos cuando el mismo ha estado en contacto con concentraciones de gases elevadas (superiores al fondo escala) por mucho tiempo.

El analizador de combustión prevé la dilución del CO para el sensor instalado en la posición 1. El sensor de CO está protegido por un sistema automático de dilución que permite extender su rango de medida sin sobrecargarlo.

La función de dilución permite tener siempre el sensor de CO eficiente y listo a la respuesta incluso en caso de concentraciones de CO muy elevadas.

El sistema de dilución permite extender el campo de medida del sensor de CO:

- hasta 100.000 ppm, para sensor de 8.000 ppm de fondo escala;
- hasta 250.000 ppm, para sensor de 20.000 ppm de fondo escala

De este modo, además de gestionar mejor el desgaste del sensor, es posible continuar el muestreo, sin interrumpir el trabajo.

4.4 Auto-cero

El analizador cuenta con una electroválvula para el auto-cero automático, en otras palabras el auto-cero se lleva a cabo con la sonda de extracción de humos insertada en la chimenea. El auto-cero utiliza el aire del ambiente en el que se encuentra el analizador, por tanto es esencial que este procedimiento se desarrolle en un ambiente con aire limpio.

Durante la fase de auto-cero de los sensores de gas, también se lleva a cabo el cero de los sensores de presión.

4.5 Combustibles

El instrumento contiene los parámetros de combustión de los combustibles más comunes en su memoria.

Utilizando el software para PC, es posible añadir 32 combustibles adicionales, si se conocen los parámetros de combustión de dichos combustibles. Para más detalles, véase el Anexo B.

4.6 Bomba de aspiración

La bomba de diafragma, situada en el interior del instrumento, es accionada por un motor de corriente continua y alimentada por el analizador. Es ideal para conseguir un caudal óptimo de los humos que son analizados.

4.7 Sensor de presión

El instrumento cuenta internamente con un sensor de presión piezorresistivo, compensado en temperatura, para la medida de un valor de presión o de tiraje.

El sensor es de tipo diferencial y gracias al segundo conector, puede utilizarse para la medida del tiraje (depresión) de la chimenea, para la prueba de estanqueidad de las tuberías para la medida de presión diferencial, para la medida de la velocidad de humos utilizando un tubo de Pitot, para la medida de la capacidad y eventualmente para otras medidas (presión de gas en red, pérdida de presión, etc.).

Las posibles derivas del sensor se anulan mediante el sistema de auto-cero.

4.8 Impresora

Según el modelo, el analizador dispone de una impresora acoplable de forma permanente para que el operador pueda imprimir los informes con los resultados de los análisis ejecutados.

Si el kit elegido no prevé la impresora, es posible instalarla posteriormente. Esta operación solo puede ser realizada por el Servicio Técnico Autorizado Seitron.

O bien, es posible asociar al analizador una impresora remota Bluetooth®.

En ambos casos, el operador puede seleccionar y configurar la impresora (interna o externa) que desea utilizar mediante el parámetro correspondiente presente en la página de Inicio.

4.9 Medición simultánea presiones, O₂, contaminantes y cálculo del rendimiento

El instrumento, con el fin de optimizar los parámetros de la combustión de la caldera, permite medir simultáneamente la presión de entrada o de salida de la válvula de gas, el nivel de O₂, los niveles de contaminantes (CO) y todos los parámetros calculados necesarios para obtener el valor correcto de rendimiento.

4.10 Opacidad

Es posible introducir los valores de opacidad medidos según la escala de comparación de humo. El instrumento calculará la media e imprimirá los resultados en un tique.

4.11 Medición del CO ambiente

Sonda para monitorizar la concentración de CO y comprobar las condiciones de seguridad en la sala de la caldera.

4.12 Conexión del cargador

El analizador dispone de serie de un alimentador de red con salida de 5V, 2A para la recarga de las baterías internas.

Véase el párrafo 5.1 para más detalles sobre cómo conectar el alimentador.

Una vez conectado, el LED de la parte delantera del analizador se enciende de color rojo. El LED permanece encendido de color verde cuando las baterías están completamente cargadas.

4.13 Certificado de calibración

El equipo se suministra con un certificado de calibración conforme a la norma ISO/IEC 17025.

4.14 Compatibilidad electromagnética

El instrumento se ha diseñado para cumplir con la directiva 2014/30/EC del consejo que regula la compatibilidad electromagnética. La declaración de conformidad de Seitron se encuentra con el producto.

4.15 Conexión PC

Mediante el cable USB suministrado o vía Bluetooth (opcional), es posible conectar el instrumento a un ordenador personal (PC) con sistema operativo Windows 7 o posterior, tras haber instalado el software necesario "Seitron Smart Analysis", cuya descarga puede realizarse desde la página web www.seitronamericas.com.

4.16 Conexión Bluetooth®

El analizador esta equipado internamente con un módulo Bluetooth®, el cual le permite comunicarse con los siguientes aparatos de manera remota:

- Impresora Bluetooth®
- Smartphone o Tablet de última generación con sistema operativo Google Android v.5.0 o posterior, tras instalar la App "Seitron Smart Analysis", disponible en Google Play store.
- PC con sistema operativo Microsoft Windows 7 o posterior y conexión Bluetooth® tras instalar el software "Seitron Smart Analysis", cuya descarga puede realizarse desde la página web www.seitronamericas.com.

El rango de transmisión máximo en campo abierto es de 100 metros, con la condición de que el aparato Bluetooth® conectado posea la conexión de clase 1.

Esta solución proporciona al técnico libertad de movimiento, quien no esta directamente conectado al instrumento para la adquisición de parámetros relacionados con la combustión y el análisis, con sus destacables beneficios para el desarrollo de múltiples aplicaciones.

4.17 Software disponible y aplicaciones

- Seitron Smart Analysis

Software para PC con Sistema operativo Windows 7 o posterior. Para descargar el software, visite la página web www.seitronamericas.com.

Software para dispositivos compatibles con Google Android OS v.5.0 o posterior.

Software para dispositivos compatibles con Apple iOS v.12.2 o posterior.

Características:

- Muestra la fecha de etiquetado del instrumento
 - Configura el instrumento.
 - Muestra de manera remota el análisis proveniente de un analizador portátil a tiempo real y posibilita el guardado los datos obtenidos.
 - Muestra o exporta los datos en los formatos csv (y otros), el cual puede ser abierto mediante Excel y/o PDF.
- También ofrece la posibilidad de eliminar los archivos creados.

La APP permite escanear el código QR generado por el dispositivo y descargar los datos de los análisis y/u otras operaciones realizadas.

5.0 DESCRIPCIÓN MECÁNICA

5.1 Parte delantera



1*	Módulo para impresora	4	Teclas On/Off
1a*	Cubierta del compartimento del papel para la impresora	5	Conexiones
2	Interfaz USB de tipo C para la conexión del analizador a un ordenador o al alimentador		
3	Interfaz del usuario		

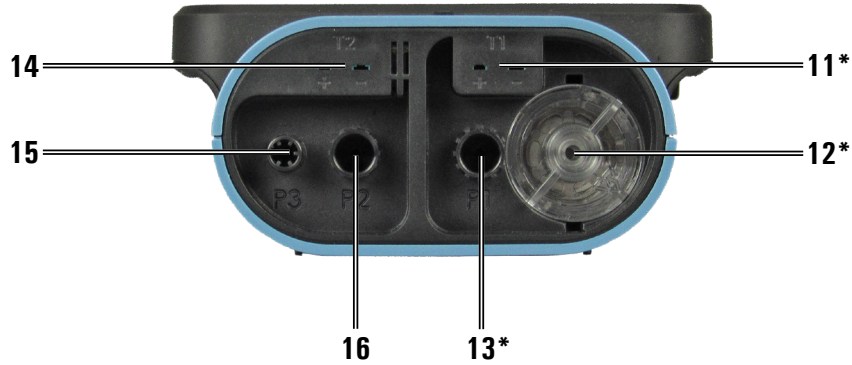
* Disponible solo para analizadores con impresora integrada.

5.2 Parte trasera



6	Magnetos	9	Marca inferior nivel condensados
7	Grupo anti-condensados / filtrado de humos	10	Marca superior nivel condensados
8	Salida del gas		

5.3 Conexiones



11*	(T1) Conector hembra Tc-K Entrada para la conexión del conector macho Tc-K de la sonda de extracción de humos.	14	(T2) Conector hembra Tc-K Entrada para la conexión del conector macho Tc-K de la sonda de aire comburente.
12*	Conector neumático hembra \varnothing int. 8mm. Entrada neumática para Grupo anti-condensados / filtrado de humos.	15	(P3) Conector neumático hembra \varnothing int. 8mm. Entrada neumática para la medición de presión de la válvula del gas y para la prueba de estanqueidad.
13*	(P1) Conector neumático hembra \varnothing int. 8mm. Entrada positiva del sensor de presión. Se utiliza para medir la presión, la presión diferencial (junto al conector P2) y el tiro.	16	(P2) Conector neumático hembra \varnothing int. 8mm. Entrada negativa del sensor de presión. Se utiliza para medir la presión diferencial (junto al conector P1).

* Es posible añadir hasta un máximo de tres extensiones (3 metros cada una) entre estas entradas y la sonda de extracción de humos. La prolongación del conducto aumenta el tiempo de respuesta de unos 5 segundos para cada metro añadido. Por consiguiente, la bomba reduce su prevalencia de 10mbar para cada extensión de 3 metros.

6.0 USO DEL ANALIZADOR DE COMBUSTIÓN

6.1 Operaciones preliminares

Saque su instrumento del maletín y verifíquelo en busca de daños. Asegúrese de que este coincide con los artículos solicitados. En caso de detectar síntomas de manipulación o daños, notifíquelo inmediatamente al servicio oficial Seitron Americas o a un agente y mantenga el empaquetado original.

En la placa descriptiva figuran el número de serie y el modelo del analizador de combustión.

Este número de serie será necesario a la hora de solicitar asistencia técnica, accesorios o ayudas acerca del producto o su uso.

Seitron mantiene una base de datos actualizada para cada uno de sus analizadores.

Antes de utilizar el instrumento por primera vez, se recomienda cargar las baterías completamente haciendo uso del cargador suministrado.

6.2 Alimentación del analizador

El instrumento contiene baterías recargables de Li-Ion de alta capacidad.

La batería tiene que estar muy descargada para afectar a las mediciones principales, el instrumento puede ser conectado a la red mediante el cargador suministrado, permitiendo a las operaciones (y análisis) continuar.

La batería se cargará aunque el instrumento permanezca en uso.

El ciclo de carga de la batería tiene una duración de 6 horas para una carga completa y finaliza de manera automática.

¡ATENCIÓN!

EN CASO DE INUTILIZACIÓN PROLONGADA DEL INSTRUMENTO (EJ. VERANO), ES OPORTUNO GUARDAR EL ANALIZADOR TRAS UN CICLO COMPLETO DE RECARGA. ADEMÁS, SE ACONSEJA EFECTUAR UN CICLO DE RECARGA AL MENO UNA VEZ CADA 3 MESES.

6.2.1 Nivel de carga de la batería interna





En la pantalla aparece de forma permanente el nivel de carga de la batería interna. Concretamente, el símbolo que aparece en la parte superior derecha de la pantalla indica el porcentaje de carga restante.



¡ADVERTENCIA!

EL INSTRUMENTO SE ENVÍA CON UN VALOR DE CARGA NO SUPERIOR AL 30% COMO INDICADO POR LAS ACTUALES NORMATIVAS DEL TRANSPORTE AÉREO. ANTES DE SU UTILIZACIÓN EFECTUAR UN CICLO COMPLETO DE RECARGA DE LA DURACIÓN DE 6 HORAS. SE RECOMIENDA REALIZAR DICHA CARGA CON UNA TEMPERATURA AMBIENTE DE ENTRE 10°C Y 30°C.

Preste especial atención a los siguientes símbolos:

SÍMBOLO	ESTADO DE LA BATERÍA
 Parpadea lentamente (1 seg.)	20% de carga restante = 2 horas de autonomía.
 Parpadea rápido	5% de carga restante = 1 hora de autonomía. Es necesario poner a cargar la batería.
	Batería cargando.
	La batería no está conectada o está dañada.

El tiempo de almacenaje del analizador depende del nivel de carga de la batería.

Debajo una tabla a modo de resumen:

NIVEL DE CARGA DE LA BATERÍA	TIEMPO DE ALMACENAJE
100%	120 días
75%	80 días
50%	45 días
25%	30 días

6.2.2 Uso con alimentación externa

El instrumento puede funcionar con sus baterías completamente descargadas, conectándole al alimentador externo suministrado.



¡ADVERTENCIA!

EL ALIMENTADOR /CARGADOR DE BATERÍA ES DE TIPO CONMUTADO.

EL RANGO DE TENSIÓN DE ENTRADA ADMITE UNA TENSIÓN ENTRE 90Vac Y 264Vac.

FRECUENCIA DE ENTRADA: 50-60Hz.

LAS CARACTERÍSTICAS DE SALIDA SON 5 VDC Y UNA INTENSIDAD DE SALIDA SUPERIOR A 1.5A.

CONECTOR DE ALIMENTACIÓN DE SALIDA: CONECTOR USB TIPO A + CABLE DE CONEXIÓN CON CONECTOR TIPO C.

6.3 Encendido - Apagado

ESTADO ANALIZADOR	ACCIÓN	FUNCIÓN
OFF (apagado)	Mantener presionado (> 3 seg.) el botón señalado por la flecha.	El analizador se enciende* y empieza el auto-cero automático.
ON (encendido)	Mantener presionado (> 3 seg.) el botón señalado por la flecha.	El analizador se apaga una vez terminado el ciclo de limpieza configurado.



4 - Encendido - Apagado

*: Nada más encender el analizador, éste guía al usuario para que configure fácilmente los siguientes datos:

- Idioma
- País
- Formato hora
- Ajuste hora
- Formato fecha
- Ajuste fecha

Durante la fase de encendido, el dispositivo pone en marcha la bomba de dilución y habilita la electroválvula para llevar a cabo el auto-cero automático. Una vez terminado, la bomba de dilución y la electroválvula se apagan y la bomba de aspiración de humos empieza a funcionar. El tiempo de auto-cero se puede modificar desde un mínimo de 30 segundos hasta un máximo de 600 segundos, con resolución de 1 segundo (por defecto 60 segundos).

Además, durante la fase de encendido, el analizador detecta los siguientes valores:

- sensores de gas
- temperatura ambiente T2
- temperatura humos T1

Durante el apagado, el analizador inicia el ciclo de limpieza del circuito neumático, es decir apaga la bomba de aspiración de humos y habilita la electroválvula para el auto-cero y la bomba de dilución del CO. En la pantalla aparece una cuenta atrás, tras la cual el analizador se apaga si los valores de corriente de los sensores están por debajo del umbral aceptado para el valor de cero. Es posible configurar el ciclo de limpieza desde el parámetro "Configuración".

6.3.1 Página de Inicio

Tras la fase de encendido, en la pantalla aparece la Página de Inicio del analizador de combustión.



1	<p>Realizar análisis de combustión completa. Menú Configuración Análisis: el operador puede configurar todos los parámetros del análisis de combustión. PARA MÁS DETALLES, VÉASE EL CAPÍTULO 8.0.</p>
2	<p>Menú Operador Es posible seleccionar el nombre del operador que realiza el análisis de combustión. Su nombre aparecerá en el informe impreso. PARA MÁS DETALLES, VÉASE EL CAPÍTULO 9.0.</p>
3	<p>Menú Medidas El operador puede configurar todas las medidas accesorias que el dispositivo puede llevar a cabo. PARA MÁS DETALLES VÉASE EL CAPÍTULO 10.0.</p>
4	<p>Menú Configuración Analizador: el operador puede configurar todos los parámetros del analizador de combustión. PARA MÁS DETALLES, VÉASE EL CAPÍTULO 11.0.</p>
5	<p>Menú Impresora PARA MÁS DETALLES, VÉASE EL CAPÍTULO 12.0.</p>
6	<p>Menú Archivo El operador visualiza los análisis realizados y guardados en la memoria. PARA MÁS DETALLES, VÉASE EL CAPÍTULO 13.0.</p>

6.4 Precauciones

- Utilizar el instrumento en un ambiente con temperaturas entre -5 y +45°C.



¡ADVERTENCIA!

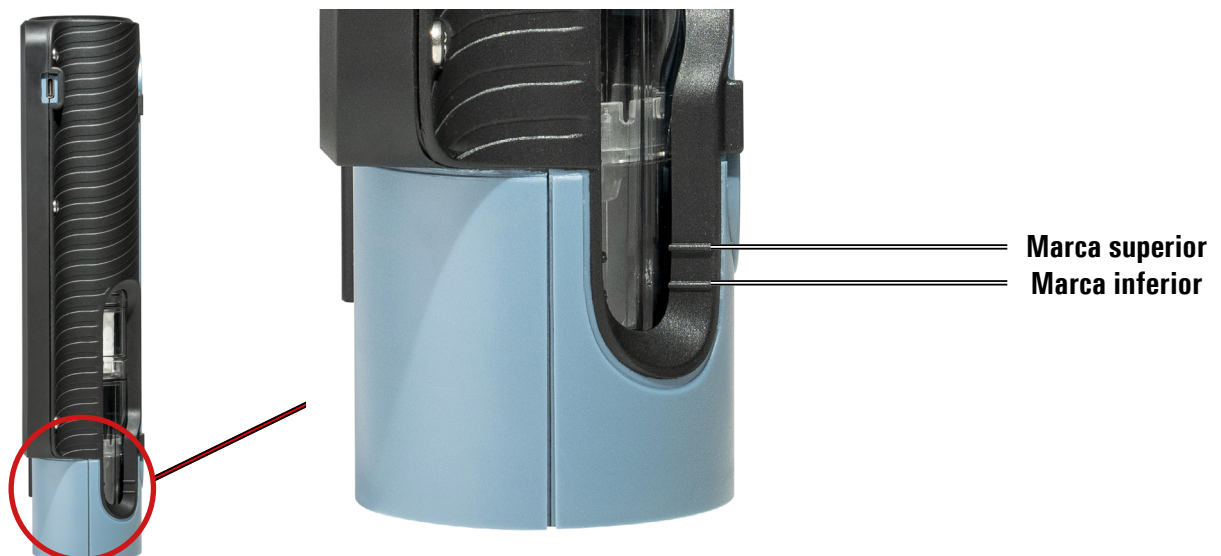
SI EL INSTRUMENTO HA ESTADO SOMETIDO A TEMPERATURAS MUY BAJAS (POR DEBAJO DE LA TEMPERATURA DE FUNCIONAMIENTO) SE SUGIERE ESPERAR UN RATO (1 HORA) ANTES DE ENCENDERLO PARA QUE EL INSTRUMENTO SE ADAPTE A LA TEMPERATURA AMBIENTE NORMAL Y NO SE FORME CONDENSACIÓN EN EL INTERIOR.

- Cuando haya terminado de utilizarlo y antes de proceder a apagar el instrumento, aspire aire libre de gases contaminantes con la sonda de humos por al menos 30 segundos, con la intención de purgar el circuito neumático de todas las trazas de contaminantes. Esta fase se inicia de forma automática al apagar el analizador, siempre y cuando el parámetro "Intervalo de Limpieza" se haya configurado correctamente.
- Después de cada uso, es muy importante verificar el nivel de condensados presentes en la trampa antes de guardar el analizador de combustión. Si necesario, vacíe la trampa. Asimismo, verifique que el filtro no esté visiblemente sucio o impregnado por el agua. Si así fuera, proceda con su sustitución.



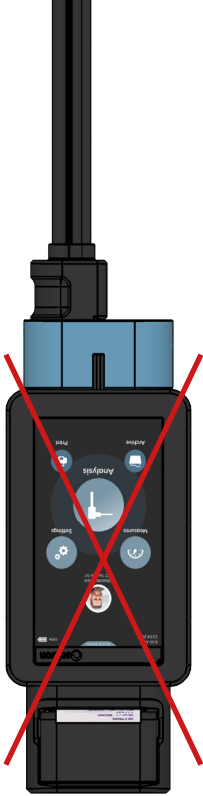
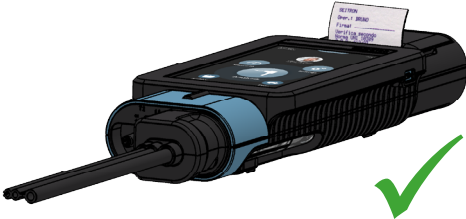
¡ADVERTENCIA!

NO REALICE ANÁLISIS EN AUSENCIA DEL FILTRO O CON EL FILTRO SUCIO PUESTO QUE PODRÍA DAÑAR DE FORMA IRREVERSIBLE LOS SENSORES. NO UTILICE EL ANALIZADOR SI LOS FILTROS ESTÁN OBSTRUIDOS O IMPREGNADOS POR EL AGUA (EN LA IMAGEN PUEDE VERSE EL NIVEL DE AGUA ENTRE LAS DOS MARCAS).



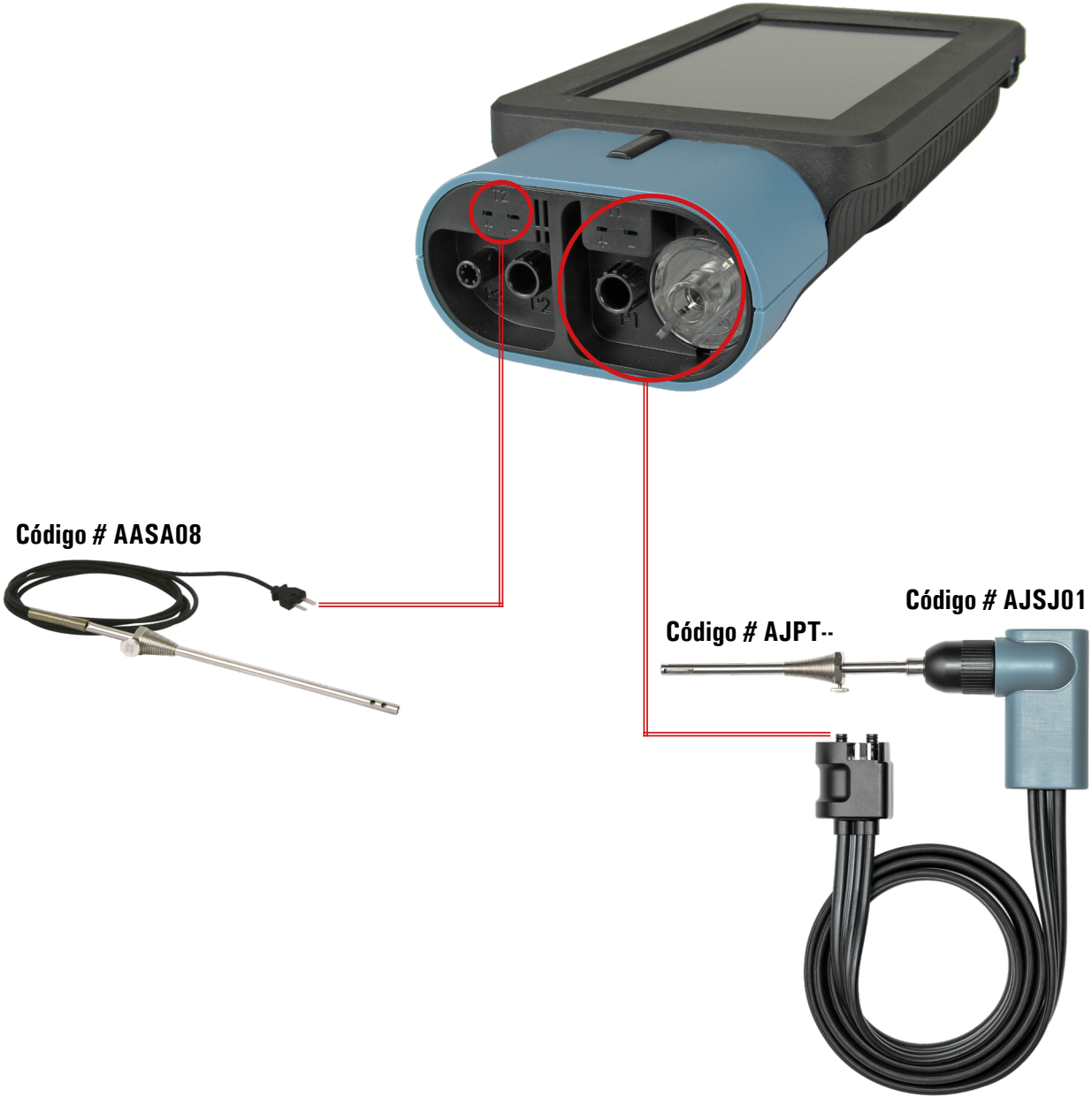
- Antes de guardar la sonda de humos en el maletín, asegúrese de haber vaciado la trampa de condensados y de que no queda condensación en el interior del tubo. Puede ser necesaria la desconexión periódica del filtro y del separador de condensados para insertar aire comprimido, asegurando así, que no queden residuos en el interior del tubo.
- Recuerde revisar el instrumento y realizar la calibración al menos una vez al año, tal y como indica la normativa vigente.

6.4.1 Colocación del analizador durante su uso

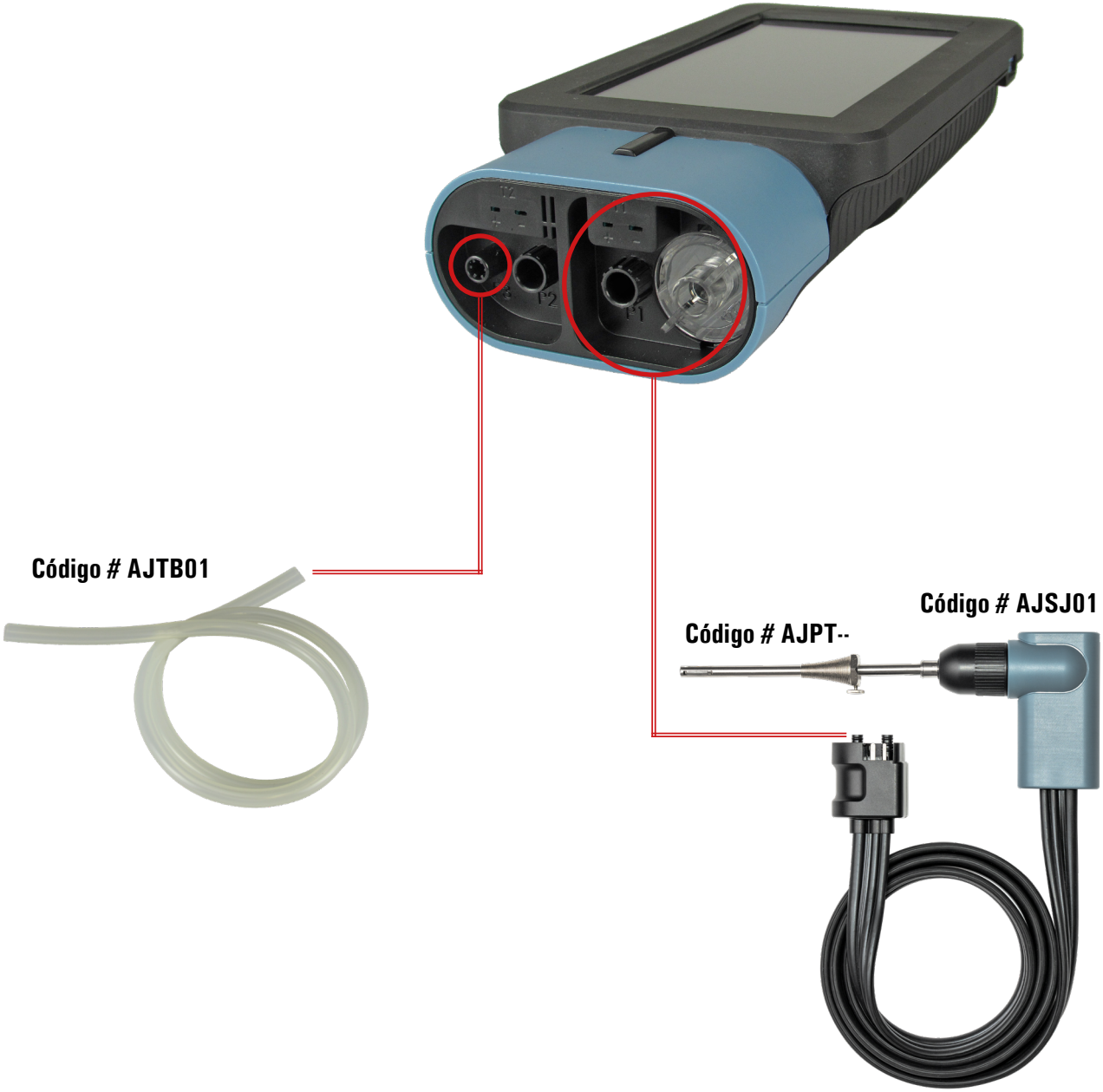


7.0 DIAGRAMA DE CONEXIONADO

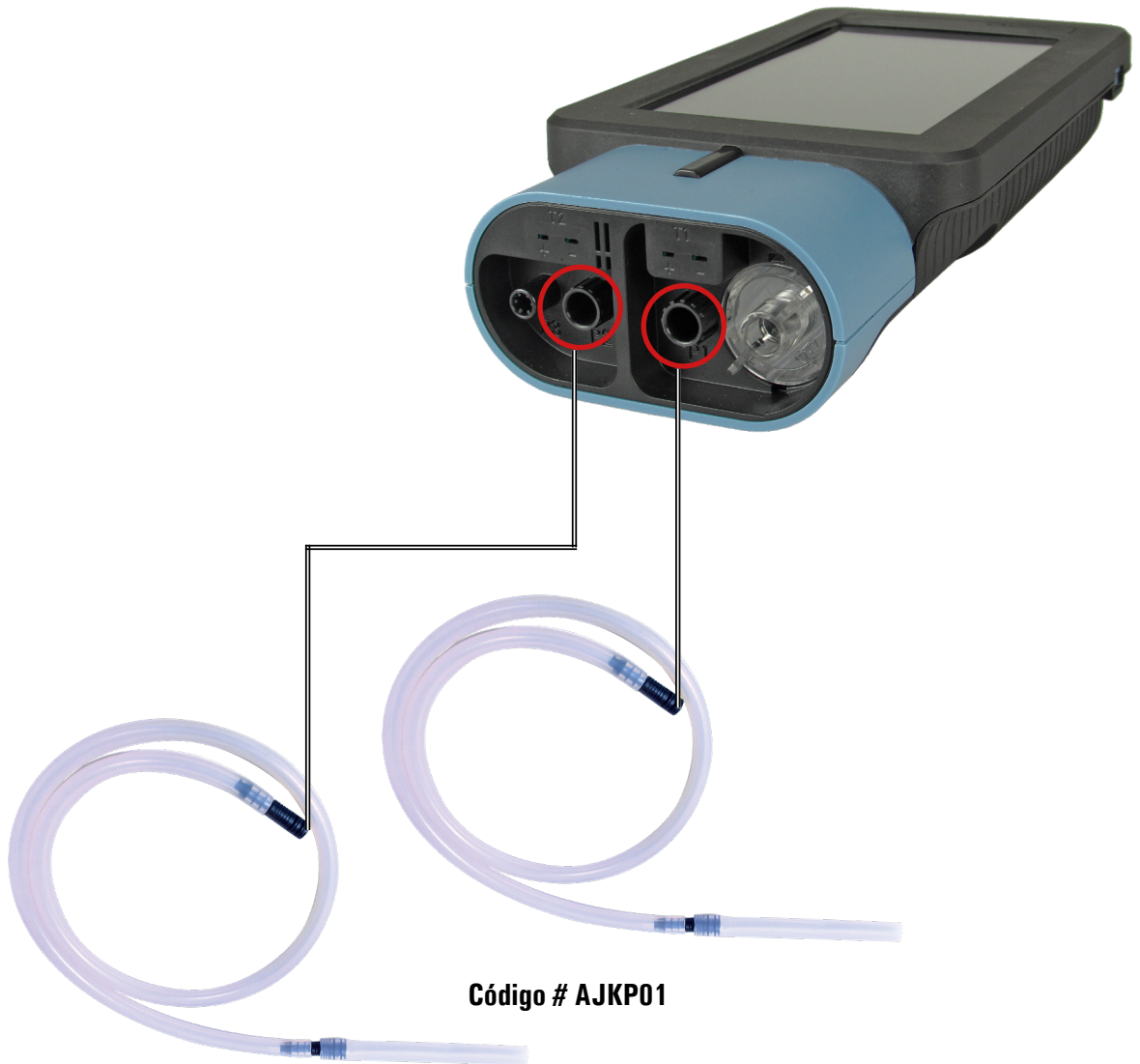
7.1 Conexión de la sonda de extracción de humos y de la sonda de aire comburente



7.2 Conexión de las sondas para la medición simultánea de las presiones, O2, contaminantes y cálculo del rendimiento



7.3 Conexión del kit para la medición de las presión diferencial



Código # AJKP01


7.4 Conexión al ordenador

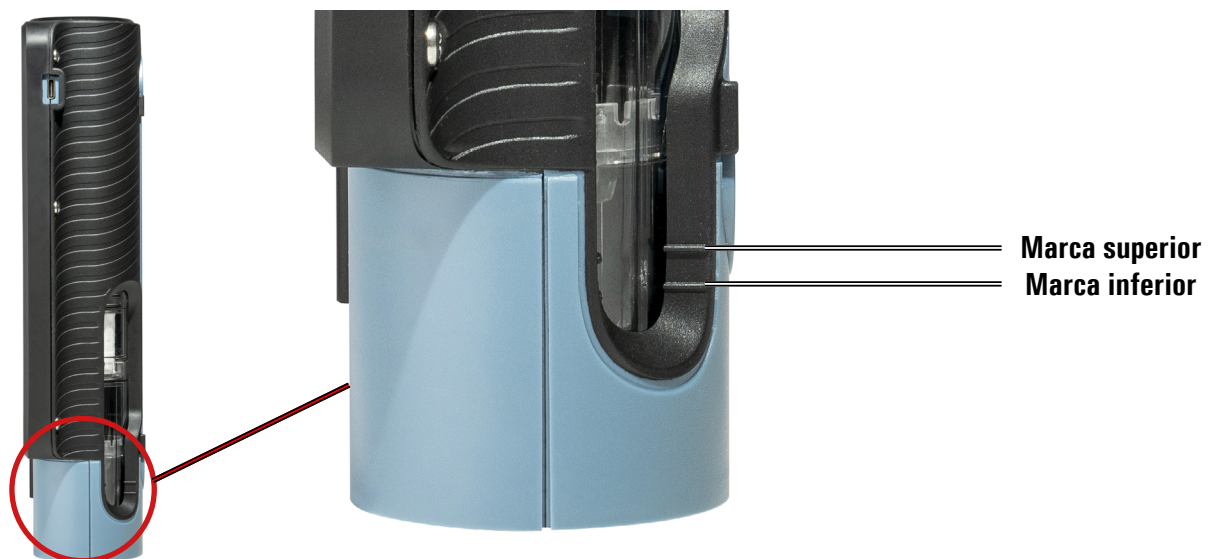


8.0 ANÁLISIS DE COMBUSTIÓN

Para efectuar un análisis de combustión completo, seguir las instrucciones siguientes.


8.1 Precauciones

 **¡ADVERTENCIA!**
PARA UN CORRECTO ANÁLISIS NO DEBE HABER ENTRADA DE AIRE AMBIENTE EN LA SONDA DE HUMOS, DEBIDO A UN INSUFICIENTE AJUSTE DEL CONO O A UNA FUGA EN EL TUBO. LA SONDA DE HUMOS DEBE REVISARSE PARA EVITAR FUGAS U OBSTRUCCIONES A LO LARGO DE LA TRAYECTORIA DE LOS HUMOS.
ASIMISMO, SE RECOMIENDA VERIFICAR QUE EL GRUPO ANTI-CONDENSADOS Y DE FILTRADO DE HUMOS SE HAYA INSTALADO CORRECTAMENTE.
LOS CONECTORES DE LA SONDA DE EXTRACCIÓN DE HUMOS DEBEN INTRODUCIRSE SEGÚN INDICADO. NO LLEVAR A CABO NINGUNA MEDIDA SIN EL FILTRO DE PARTÍCULAS O SI ESTUVIERA MUY SUCIO PARA EVITAR EL RIESGO DE DAÑAR IRREVERSIBLEMENTE LOS SENSORES.
NO UTILICE EL ANALIZADOR SI LOS FILTROS ESTÁN OBSTRUIDOS O IMPREGNADOS POR EL AGUA (EN LA IMAGEN PUEDE VERSE EL NIVEL DE AGUA ENTRE LAS DOS MARCAS).



8.2 Encendido y autocalibración del instrumento

Al presionar el botón de encendido/apagado, el analizador se enciende y muestra una ventana de presentación. Tras algunos segundos el auto-cero empieza de forma automática.

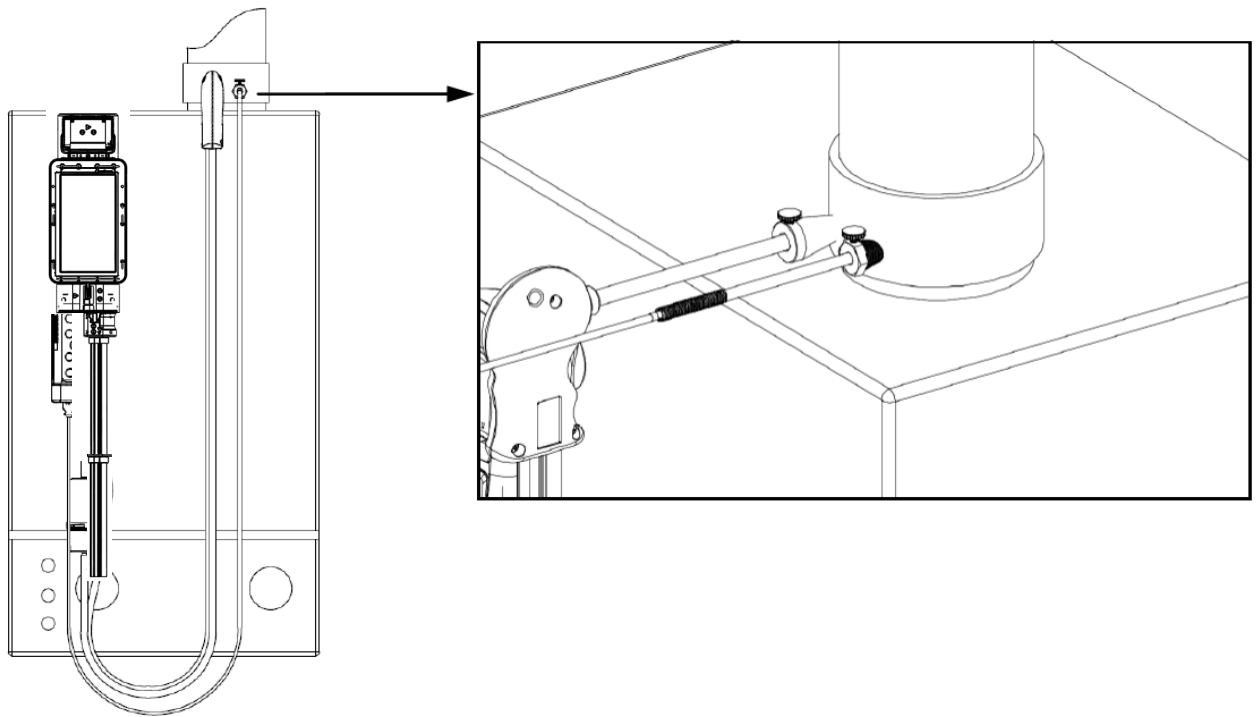
 **¡ADVERTENCIA!**
EL ANALIZADOR CUENTA CON UNA ELECTROVÁLVULA PARA EL AUTO-CERO AUTOMÁTICO, POR TANTO ES POSIBLE REALIZAR EL AUTO-CERO CON LA SONDA DE EXTRACCIÓN DE HUMOS INTRODUCIDA EN LA CHIMENEA.
DURANTE LA FASE DE AUTO-CERO, EL ANALIZADOR SUCCIONA AIRE LIMPIO DEL AMBIENTE EN EL QUE SE ENCUENTRA Y ESTABLECE EL CERO DE LOS SENSORES (O₂, CO, NO), CUYOS DATOS SE GUARDAN COMO VALOR DE REFERENCIA DURANTE EL ANÁLISIS DE COMBUSTIÓN. ES ESENCIAL QUE ESTE PROCEDIMIENTO SE DESARROLLE EN UN AMBIENTE CON AIRE LIMPIO. DURANTE LA FASE DE AUTO-CERO DE LOS SENSORES DE GAS, TAMBIÉN SE LLEVA A CABO EL CERO DE LOS SENSORES DE PRESIÓN.

8.3 Introducción de las sondas en la chimenea

Gracias a la electroválvula de corte, el periodo de autocero puede realizarse con la sonda introducida en la chimenea. Una vez terminado el periodo de autocero, el instrumento mostrará de manera automática la pantalla de análisis.

Para que la sonda se inserte en el punto correcto de la chimenea, la distancia desde la caldera debe ser dos veces el diámetro de la chimenea o, si no es posible, se debe cumplir con las instrucciones del fabricante de la caldera.

Para posicionar la sonda correctamente, se debe conseguir una sujeción fiable taladrando un agujero de 13/16 mm en la chimenea (a no ser que ya exista) y atornillar el cono de posicionamiento suministrado con la sonda - de este modo no entra aire del ambiente a la sonda. El tornillo lateral del cono permite ajustar la distancia desde la cual se introduce la varilla de la sonda en la chimenea - normalmente el extremo de la varilla ha de quedar en el centro de la chimenea. Para conseguir posicionar la sonda lo mejor posible, el usuario puede insertar la sonda gradualmente en la chimenea hasta que la lectura de la temperatura de humos sea la más alta. Se debe inspeccionar la chimenea o sistema de evacuación de los humos antes de efectuar el análisis, para asegurar que no hay restricciones o pérdidas.

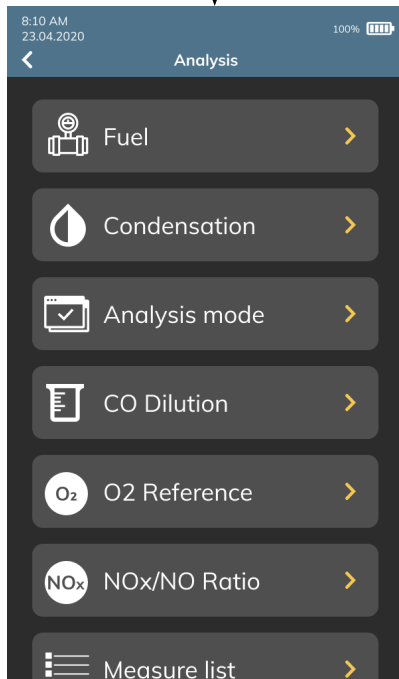
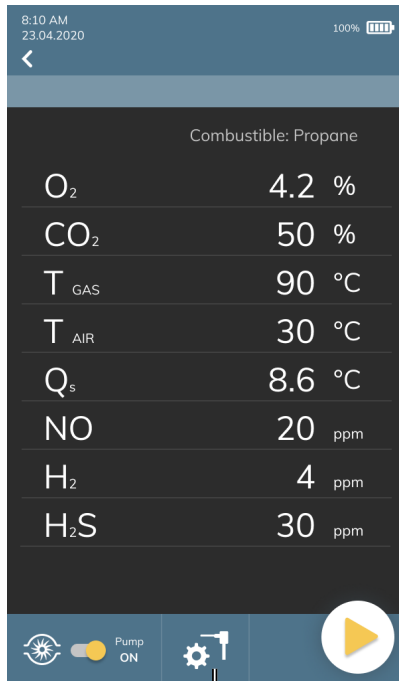


¡ADVERTENCIA!

ANTES DE INICIAR EL ANÁLISIS DE COMBUSTIÓN, ADQUIRIR Y GUARDAR EL VALOR DEL TIRO. EN CASO CONTRARIO, DICHO VALOR NO SERÁ IMPRESO EN EL MISMO TÍQUET DEL ANÁLISIS DE COMBUSTIÓN.



8.4 Configuración parámetros principales del análisis


Una vez introducida la sonda de extracción de humos en la chimenea, a la vez que la sonda del aire comburente en el colector correspondiente (si necesario), es posible configurar los parámetros principales del análisis de combustión:



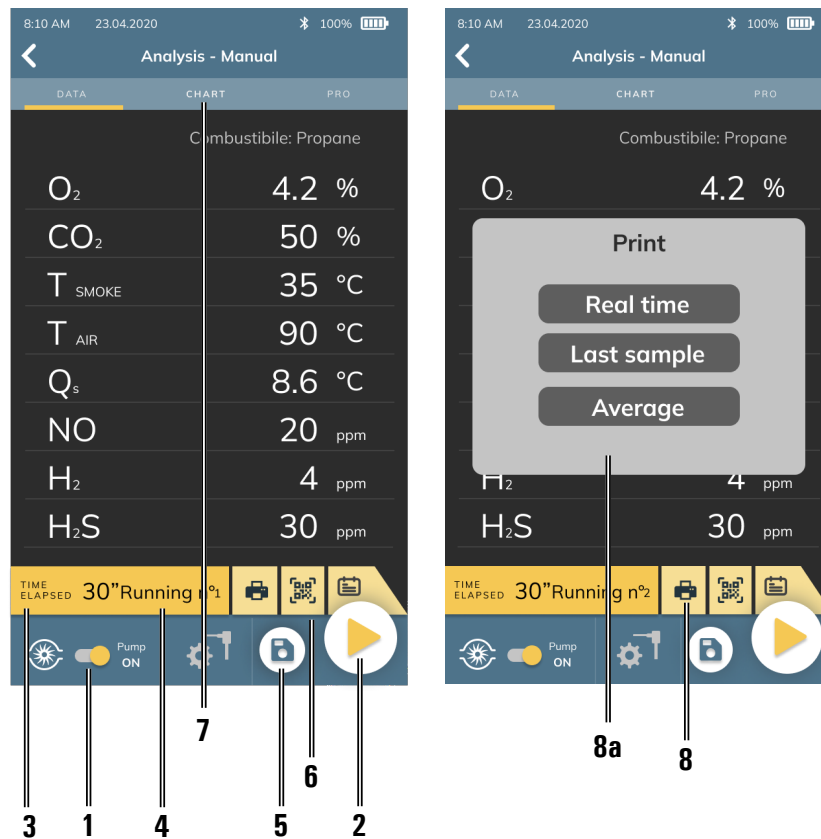
8.4.1 Parámetros análisis de combustión

Esta sección permite configurar los parámetros disponibles para llevar a cabo correctamente el análisis de combustión.

PARÁMETRO	FUNCIÓN
Combustible	<p>El usuario puede seleccionar el tipo de combustible que desea utilizar durante el análisis. Para visualizar las características del combustible utilizado en el cálculo del rendimiento, basta con seleccionar el submenú Coeficientes Combustibles.</p>
Datos atmosféricos	<p>El rendimiento de la caldera cuando hay condensación está influenciado por la presión atmosférica y la humedad del aire de la combustión.</p> <p>Dado que la presión atmosférica es difícil de conocer con precisión, se le pide al operador que introduzca un parámetro relacionado, la altitud del lugar respecto el nivel del mar, a partir de la cual se calcula la presión sin tener en cuenta las condiciones atmosféricas en ese momento. Para los cálculos se toma como presión atmosféricas el nivel del mar (101325 Pa).</p> <p>También se puede introducir la humedad relativa del aire de la combustión, su temperatura ya es medida por el instrumento; si se desconoce el valor de la humedad se recomienda introducir el valor 50% para este parámetro.</p>
Modo	<p>Este submenú permite al usuario definir el modo de análisis:</p> <p>Modo de análisis automático:</p> <p>data logger</p> <p>Este modo es configurable por completo por el usuario (es necesario establecer el número de análisis que se han de adquirir, la duración de cada adquisición y el modo de impresión).</p> <p>Nada más empezar el análisis de combustión, el analizador adquiere de forma automática las muestras establecidas, según el intervalo de tiempo ajustado.</p> <div style="border: 1px solid black; padding: 5px; margin: 10px 0;"> <p>¡ADVERTENCIA! En modo automático, las medidas de opacidad, tiro y CO ambiente se deben tomar antes de iniciar el análisis de combustión.</p> </div> <p>Modo de análisis manual:</p> <p>Si el usuario escoge el modo manual, tendrá que llevar a cabo el análisis manualmente; en este caso, la configuración del análisis automático no será tenida en cuenta. En este punto el usuario puede iniciar el análisis manual después de esperar dos minutos a fin de que los valores mostrados estén estables: entonces se puede guardar el análisis o imprimir el tique del análisis directamente, que tendrá el formato que se haya configurado previamente.</p> <p>Al final de los tres análisis, la pantalla mostrará el valor del análisis medio, que también contiene los datos necesarios para rellenar el registro de la instalación o la planta.</p> <p>En ambos modos, manual y automático, los datos mostrados en relación a los contaminantes CO / NO / NOx se pueden indicar en valor normalizado (valor corregido) con el oxígeno de referencia que esté configurado.</p> <p>Modo de análisis Snapshot:</p> <p>Mediante este modo, el operador puede guardar una única muestra presionando el icono "  ", disponible en la esquina inferior derecha de la pantalla. Esta medida puede realizarse cuando los valores visualizados en la pantalla son estables. Tras presionar el icono "  ", el analizador permite almacenar o imprimir la muestra obtenida.</p>

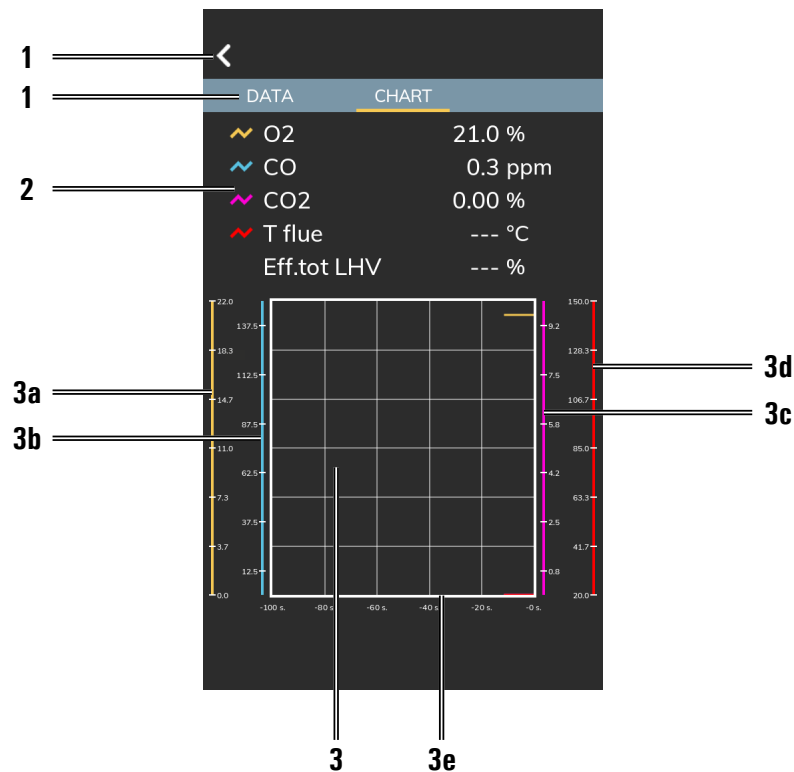
<p>Dilución CO</p>	<p>El sensor de CO está protegido por una bomba que, en caso necesario, puede inyectar aire limpio en el circuito neumático para diluir la concentración de gas medida por el sensor. Esta función se puede activar automáticamente al sobrepasar una determinada concentración de CO configurada por el usuario o, en caso de que sea sabido que la concentración de CO va a ser muy alta, mantenerla activada siempre, independientemente de la concentración de CO.</p> <div style="border: 1px solid black; padding: 5px; background-color: #f0f0f0;">  <p>¡ADVERTENCIA! ESTA CARACTERÍSTICA DE AUTO-DILUCIÓN DE CO DEBE SER CONSIDERADA COMO UN SISTEMA DE PROTECCIÓN DEL SENSOR DE CO, YA QUE SU ACTIVACIÓN REDUCE DE FORMA CONSIDERABLE TANTO LA PRECISIÓN COMO LA RESOLUCIÓN DE LA MEDIDA DE CO.</p> </div>
<p>Referencia O₂</p>	<p>En este menú el usuario puede fijar el tanto por ciento del oxígeno de referencia para el cálculo del nivel de contaminantes (CO corregido) emitido durante el análisis de combustión.</p>
<p>NO/NO_x</p>	<p>NO_x/NO: todos los óxidos de nitrógeno que están presentes en los humos de la combustión (Óxido de Nitrógeno = NO, Dióxido de Nitrógeno = NO₂); total de óxidos de nitrógeno = NO_x (NO + NO₂).</p> <p>En los procesos de combustión, se sabe que el porcentaje de NO₂ contenido en los humos no se aleja mucho de valores muy bajos (3%); por tanto es posible obtener el valor de NO_x mediante cálculo, sin necesidad de medición directa con un sensor de NO₂.</p> <p>El porcentaje de NO₂ respecto al contenido de NO se puede modificar a otro valor diferente del 3% (valor por defecto).</p>
<p>Lista Medidas</p>	<p>Este submenú permite:</p> <ul style="list-style-type: none"> - visualizar la lista de medidas realizables - habilitar o deshabilitar una medida - cambiar de posición una medida
<p>Aire temp.</p>	<p>En este submenú hay la posibilidad de tomar o introducir manualmente la temperatura del aire de la combustión.</p>

8.5 Inicio y Final del análisis de combustión en Modo Manual



1	Enciende / Apaga la bomba de aspiración de humos. Si la bomba se apaga, la actualización de las medidas corrientes se detiene.
2	Presionado por primera vez: inicia el análisis; en este momento, la primera muestra ya está almacenada. Cuando se presiona posteriormente, en cada pulsación adquiere el siguiente compás.
3	TIME ELAPSED (TIEM. TRAN.): Tiempo transcurrido desde la última presión del botón "2".
4	Running n°. (En curso°): indica el número de la medida que el analizador adquirirá a la siguiente presión del botón "2".
5	Guarda las medidas adquiridas. La primera muestra ya está almacenada al presionar el botón "Reproducir".
6	Muestra en la pantalla el código QR del análisis realizado.
7	Muestra la pantalla de gráficos, donde las mediciones de O₂, CO, CO₂, temperatura de los gases de combustión y la eficiencia total se muestran en un gráfico en relación con el Poder Calorífico Inferior (PCI).
8	Abre el menú de impresión.
8a	Puede elegir qué tipo de impresión desea realizar: <i>Real time:</i> Impresión en tiempo real de los valores de análisis mostrados en pantalla en ese momento. <i>Last Sample:</i> Imprime los valores de la última muestra almacenada por el instrumento. <i>Average:</i> Imprime la media de los valores de muestra almacenados hasta ese momento.

8.5.1 Detalles de la pantalla Gráfico de análisis (Válido para todos los modos de análisis)

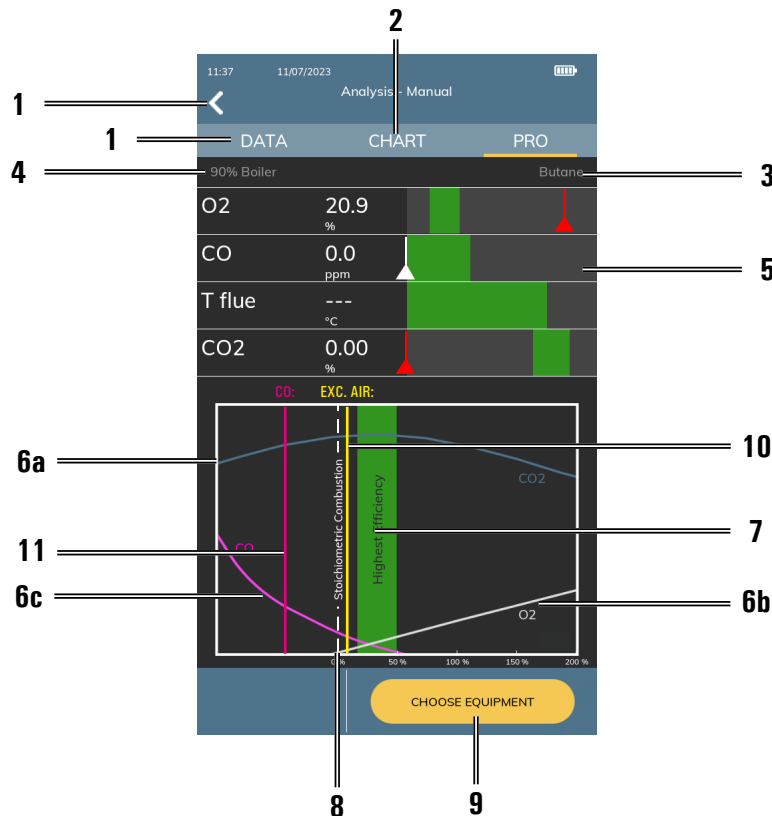


1	Muestra la pantalla "DATOS".
2	Medidas presentes en el gráfico. Las medidas visualizadas son fijas y no pueden ser modificadas por el usuario: O₂, CO, CO₂, T humos, Efic.tot LHV.
3	Gráfico de curvas de valores en tiempo real. 3a. Eje AMARILLO relativo a la medición del O₂. 3b. Eje AZUL relativo a la medición del CO. 3c. Eje PÚRPURA relativo a la medición de CO₂. 3d. Eje ROJO relativo a la medida de T humos. 3e. Eje donde se representa el tiempo de 0 a 100 segundos.

8.5.2 Detalles de la pantalla gráfica de análisis PRO (Válido para todos los modos de análisis de combustión)

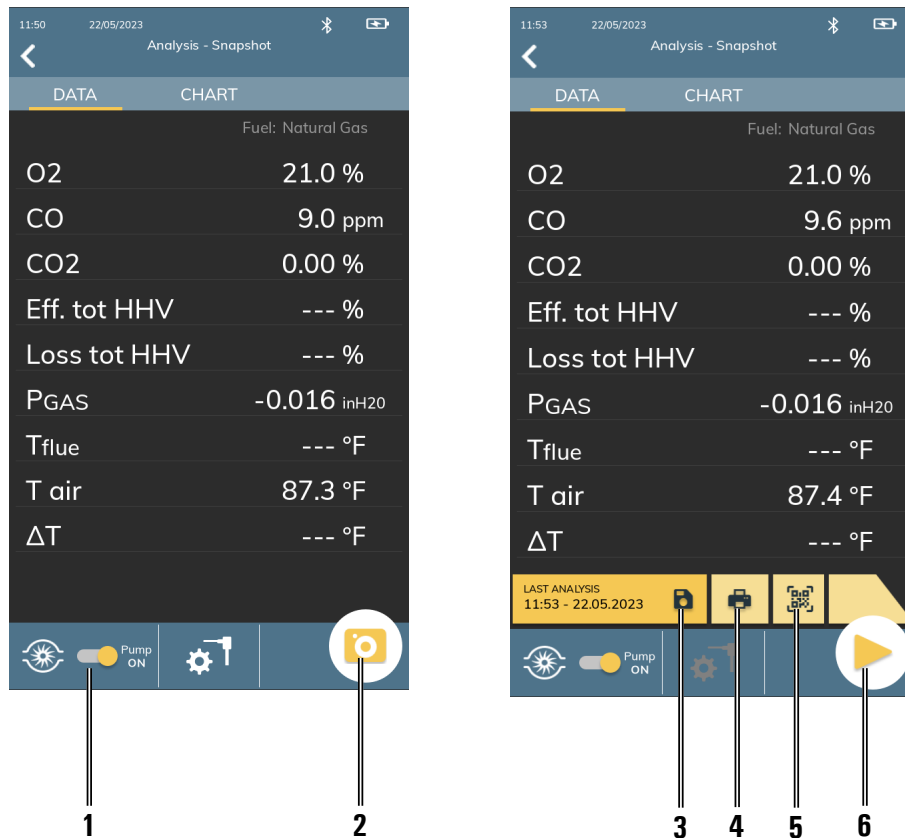
¡ATENCIÓN!

1. La pantalla gráfica PRO es sólo un ejemplo *ilustrativo* de los datos de combustión. Consulte las especificaciones del fabricante para conocer los rangos correctos de todos los parámetros.
2. Asegúrese de seleccionar el combustible utilizado por el aparato *antes* de entrar en el modo PRO.



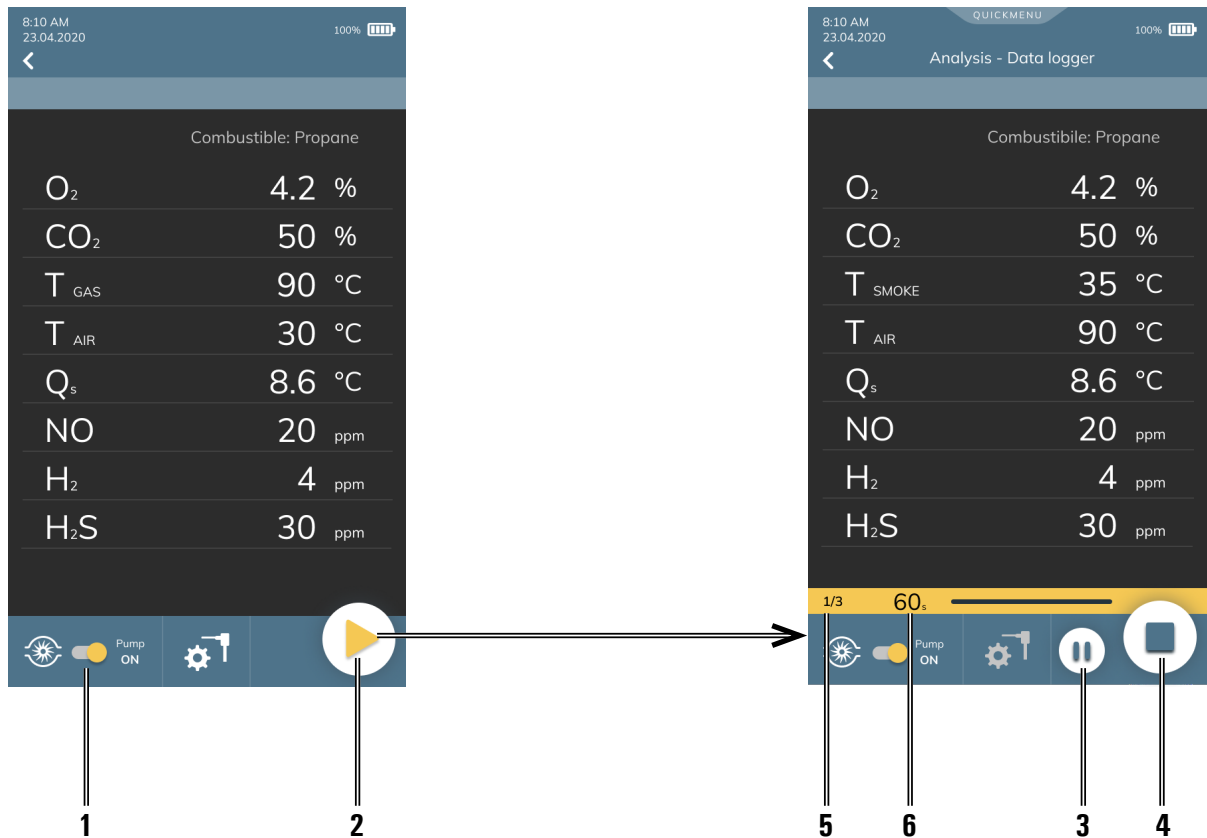
1	Muestra la pantalla "DATOS".
2	Muestra la pantalla "GRÁFICO".
3	Combustible en uso por el equipo, previamente seleccionado en "ajustes de análisis".
4	Tipo de equipo analizado, previamente seleccionado en "ELEGIR EQUIPO" (9).
5	Representación gráfica de los valores en tiempo real. Cuando el indicador (10) se desplaza a la zona verde, el valor es óptimo para una buena combustión. De este modo, el operador puede comprobar visualmente los 4 valores representados al mismo tiempo realizando los ajustes necesarios en el equipo. <i>Las medidas mostradas son fijas y no pueden ser modificadas por el usuario.</i>
6	Zona gráfica donde se representan las curvas ideales de los valores de CO ₂ (6a), O ₂ (6b) y CO (6c).
7	Zona de máxima eficiencia del generador. Cuando la corredera EXC. AIR (10) se mueve dentro de esta zona, la relación entre combustible y comburente es óptima. Si no lo es, el técnico puede realizar los ajustes necesarios en el equipo para mejorar esta relación.
8	Línea que representa la combustión estequiométricamente (teóricamente) ideal.
9	Botón que permite seleccionar, a través de un menú, el tipo de equipo en uso.
10	Indicador de eficiencia del generador (exceso de aire).
11	Indicador de nivel de CO.

8.6 Inicio y Final del análisis de combustión en Modo Snapshot



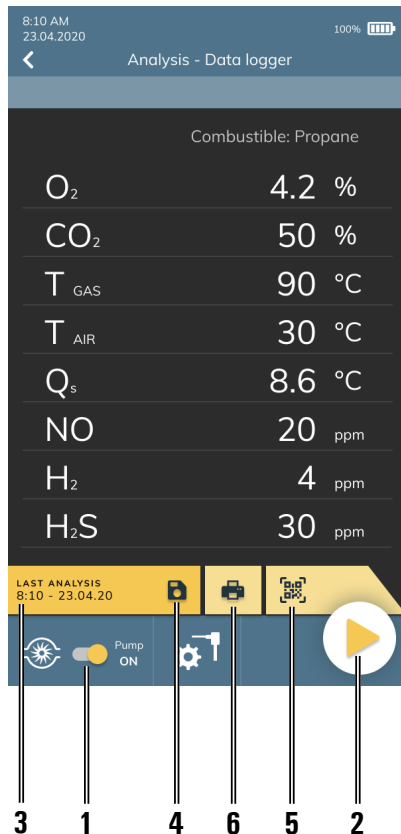
1	Enciende / Apaga la bomba de aspiración de humos. Si la bomba se apaga, la actualización de las medidas corrientes se detiene.
2	Este botón captura la instantánea de la medición de la muestra y la fija en la pantalla.
3	Almacena la muestra grabada en la memoria.
4	Imprime el análisis grabado, según los ajustes configurados en la Pantalla de Inicio correspondiente.
5	Muestra en la pantalla el código QR del análisis grabado.
6	Este botón permite repetir el análisis de combustión.

8.7 Inicio del análisis de combustión en Modo Automático (Data Logger)



1	Enciende / Apaga la bomba de aspiración de humos. Si la bomba se apaga, la actualización de las medidas corrientes se detiene.
2	Inicia el análisis de combustión según los parámetros ajustados.
3	Pausa el análisis de combustión en curso.
4	Detiene el análisis de combustión y vuelve a la fase de inicio.
5	Número análisis en curso / Número análisis por adquirir.
6	Tiempo restante (seg.) para la adquisición del análisis en curso.

8.7.1 Final del análisis de combustión en Modo Automático (Data Logger)



1	Enciende / Apaga la bomba de aspiración de humos. Si la bomba se apaga, la actualización de las medidas corrientes se detiene.
2	Inicia el análisis de combustión según los parámetros ajustados.
3	LAST ANALYSIS (ÚLTIMO ANÁLISIS): Fecha y Hora del último análisis realizado.
4	Guarda el análisis realizado.
5	Muestra en la pantalla el código QR del análisis realizado.
6	Imprime el análisis realizado, según los ajustes configurados en la Pantalla de Inicio correspondiente.

8.8 Fin del análisis

- Una vez finalizado el análisis de combustión, retirar con cuidado la sonda de extracción de humos y la sonda de aire comburente (si presente) de los colectores correspondientes. Prestar particular atención para evitar quemaduras.
- Apagar el analizador presionando el botón ON/OFF.

Si el dispositivo ha detectado un alta concentración de CO y/o NO, empieza de forma automática un ciclo de auto-limpieza durante el cual la bomba succiona aire limpio del exterior hasta que los niveles estén por debajo de los valores aceptados.

La duración del ciclo de auto-limpieza depende del valor ajustado en el menú "Configuración".

Nota: Se recomienda dejar el dispositivo succionando aire limpio por al menos 5-10 minutos antes de apagarlo, así como verificar que el valor medido sea inferior a 20 ppm.



¡ADVERTENCIA!

AL RETIRAR LA SONDA DE EXTRACCIÓN DE HUMOS DE LA CHIMENEA, ES POSIBLE QUE HAYA AGUA DE CONDENSACIÓN EN EL INTERIOR DEL TUBO DE LA SONDA Y TAMBIÉN EN EL GRUPO ANTI-CONDENSADOS Y FILTRADO DE HUMOS.

SE ACONSEJA LIMPIAR CUIDADOSAMENTE TODOS LOS COMPONENTES ANTES DE GUARDAR LA SONDA Y EL ANALIZADOR EN EL MALETÍN.

RECUERDE VERIFICAR QUE LA SONDA ESTÉ A UNA TEMPERATURA INFERIOR A LOS 60°C, DE LO CONTRARIO SE DAÑARÁ EL INTERIOR DEL MALETÍN.

8.8.1 Control del Grupo Anti-Condensados / Filtrado humos

El grupo anti-condensados / filtrado de humos es parte integrante del analizador, sin embargo es posible retirarlo para su vaciado y sustitución del filtro.

Puesto que un análisis de combustión dura alrededor de 20/30 minutos, la capacidad del depósito de condensados es idónea para 6/8 análisis, sin necesidad de que el operador vacíe el depósito al final de cada análisis.

Por lo general, es buena costumbre vaciar el grupo anti-condensados al final de cada análisis completa o cada 2/3 análisis.

Así las cosas, se evita por completo que el agua penetre en la parte interna del analizador una vez guardado en su maletín.



¡ADVERTENCIA!

AL FINAL DE CADA ANÁLISIS, VERIFICAR Y ELIMINAR EL AGUA QUE HAYA PODIDO FORMARSE DENTRO DEL DEPÓSITO DE CONDENSADOS. GUARDAR EL ANALIZADOR EN SU MALETÍN SOLO Y ÚNICAMENTE TRAS HABER VACIADO EL GRUPO ANTI-CONDENSADOS.

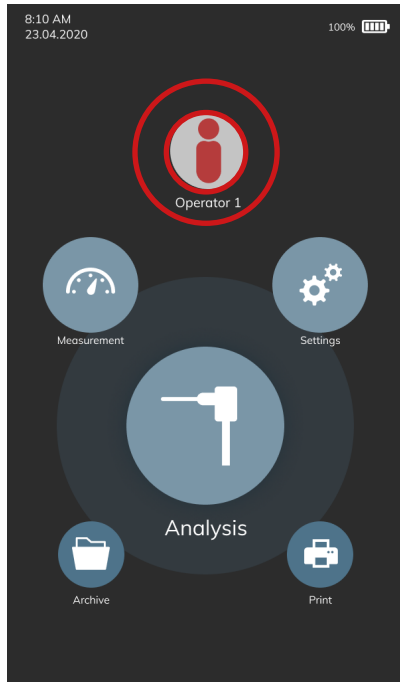
NO LLEVAR A CABO NINGUNA MEDIDA SIN EL FILTRO DE PARTÍCULAS O SI ESTUVIERA MUY SUCIO PARA EVITAR EL RIESGO DE DAÑAR IRREVERSIBLEMENTE LOS SENSORES. SI ASÍ FUERA, PROCEDER CON SU SUSTITUCIÓN (VÉASE CAPÍTULO "MANTENIMIENTO").

9.0 OPERADOR

Esta sección permite crear, modificar o seleccionar el nombre del operador que utiliza el analizador de combustión. El nombre del operador es memorizado e impreso en el tíquet del análisis.

Es posible crear hasta un máximo de seis operadores diferentes.

Hay dos formas para acceder al menú "Operador": desde el mismo analizador, seleccionando la entrada "Configuración" o desde el software Seitron Smart Analysis. Para más detalles, véase www.seitronamericas.com.

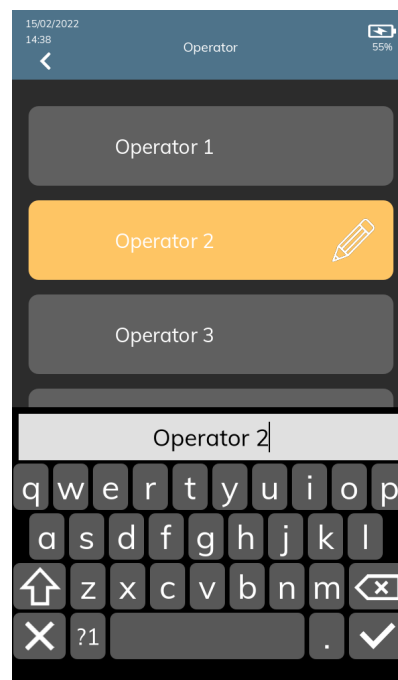
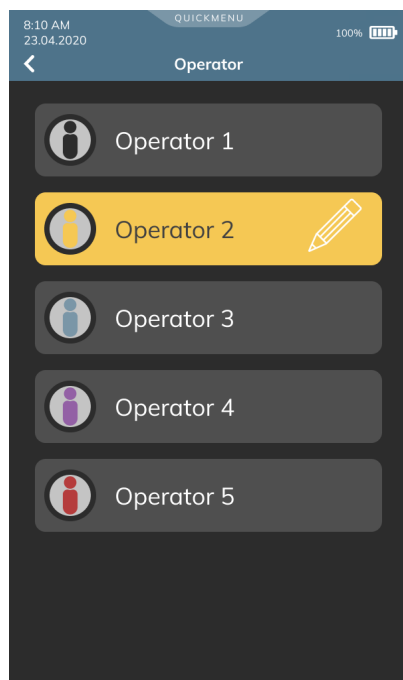


Para seleccionar el operador, mantener presionado el operador deseado en la pantalla del analizador. Éste se volverá de color amarillo.

Para modificar, presionar la imagen del "lápiz"; este campo acepta hasta un máximo de 40 caracteres (espacios incluidos).

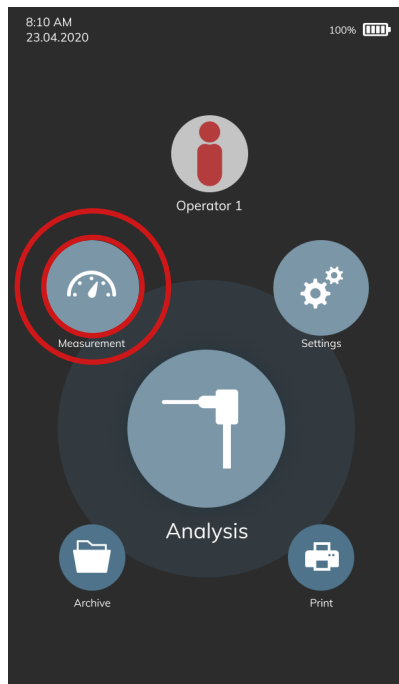
La tecla "✕" anula los cambios realizados y permite salir del modo modificación.

La tecla "✓" confirma los cambios realizados y también permite salir del modo modificación.




10.0 MEDIDAS

Este analizador de combustión ofrece la posibilidad de realizar diferentes medidas. Para más detalles, véase el menú "Medidas".



MEDIDA	CAPÍTULO DE REFERENCIA
Tiro	10.1
Opacidad	10.2
CO Ambiente	10.3
Temperatura	10.4
Presión	10.5
"P gas" Medida presión gas de red	10.6

10.1 Medición del Tiro

Este menú permite medir el tiro de la chimenea. Pulsando el botón  puede ver el gráfico en tiempo real relativo a la presión del sistema en función del tiempo.



¡ADVERTENCIA!

La medida puede no ser precisa debido a la condensación dentro de la sonda de humos. Si se aprecia un lectura imprecisa o inestable en el instrumento, es recomendable desconectar la sonda de humos, y extraer la condensación de los tubos soplando con un compresor. Para asegurar que no hay humedad, se sugiere realizar la medida de tiro utilizando el tubo transparente suministrado.

Para medir el tiro, proceder tal y como se indica a continuación:

- Conectar la sonda de extracción de humos al analizador (véase capítulo "Diagrama de Conexionado");
- Realizar el cero de presión; no es necesario retirar la sonda de la chimenea;
- Medir el tiro;
- Guardar el resultado y/o proceder con la impresión del informe.



¡ADVERTENCIA!

Para que aparezca el resultado de la medición del tiro en el mismo informe del análisis de combustión, es necesario medir primero el tiro y posteriormente, según el asistente, el análisis de combustión.

10.2 Medición de la Opacidad

Se pueden introducir los valores (de una a tres lecturas) de NEGRO DE HUMO medidos mediante un accesorio opcional (BOMBA MANUAL DE BACHARACH); ver las instrucciones relacionadas.

El método consiste en, tomar una cierta cantidad de humos de la combustión de en medio del flujo de humo por detrás del intercambiador de la caldera y hacerlo pasar a través de un papel especial. La mancha de hollín obtenida se compara con una escala de referencia; se determina así el "número de la opacidad", que se introducirá en el instrumento a mano.

Es posible guardar los resultados e imprimirlos en el informe.

10.3 Medición del CO ambiente

Esta medida permite al usuario conocer el valor de CO presente en el ambiente, con el objetivo de comprobar las condiciones de seguridad personal en el ambiente. El instrumento sale de fábrica con el siguiente valor límite:

CO máx: 35 ppm Límite de exposición recomendado (REL) estipulado por el *National Institute for Occupational Safety and Health (NIOSH)*, equivalente a 40 mg/m³ y calculado como una media ponderada para un tiempo de 8 horas (*Time-Weighted Average (TWA)*).



¡ADVERTENCIA!

Es imprescindible efectuar el autocero en aire limpio, a fin de que la medición del CO ambiente sea correcta. Es aconsejable encender el instrumento y esperar que se complete el autocero fuera del área donde se vaya a realizar el análisis de combustión.

10.4 Medición de la temperatura

Con este menú se puede medir la temperatura del suministro de agua, mediante una sonda termopar tipo K OPCIONAL conectada a la entrada T1.

También se puede medir la temperatura de retorno del agua, mediante una sonda termopar tipo K OPCIONAL conectada a la entrada T2. Con la función ΔT se puede obtener la diferencia de temperatura.

10.5 Medición de la presión

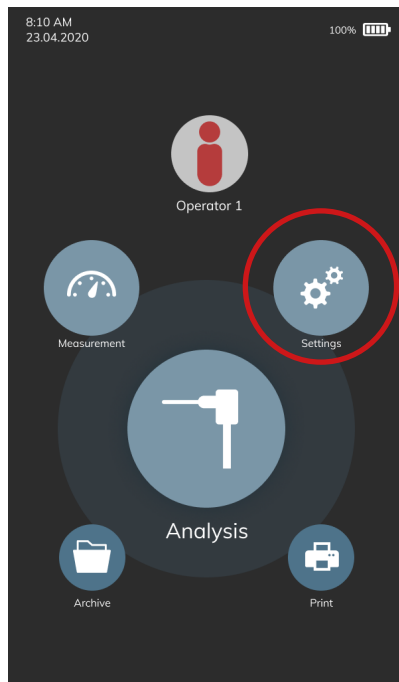
Mediante las entradas neumáticas P1 y P2, es posible medir la presión diferencial, cuyo alcance se detalla en el capítulo 17 "Rangos de medida y precisión", concretamente referido a la entrada P1.

10.6 "P gas" Medida presión gas de red

Mediante el tubo externo es posible conectar el analizador a la entrada **P3** y medir la presión de salida del gas de red dentro del caudal configurado en P3. Véase capítulo 17.0 "Rangos de medida y precisión".

11.0 CONFIGURACIÓN


El menú Configuración incluye todos los parámetros principales del analizador y los datos diagnósticos que el operador puede consultar en caso de anomalías en el funcionamiento.



PARÁMETRO	CAPÍTULO DE REFERENCIA
Instrumento	11.1
Operador	11.2
Información	11.3
Diagnosis	11.4
Autocero	11.5

11.1 Configuración del analizador

11.1.1 Bluetooth®

Desde este submenú es posible encender y apagar el Bluetooth® inalámbrico y visualizar la dirección MAC del analizador. La activación del Bluetooth® es marcada por el icono “”.



¡ADVERTENCIA!
CUANDO EL BLUETOOTH DEL INSTRUMENTO ESTÁ ACTIVADO, LA DURACIÓN DE LA BATERÍA SE REDUCE A 10 HORAS.

11.1.2 Fecha/Hora

Permite configurar la hora y fecha actuales. El usuario puede seleccionar el formato de hora y fecha.

11.1.3 Brillo

Desde este submenú es posible ajustar el nivel de brillo de la pantalla.

11.1.4 Idioma

Desde este submenú es posible elegir el idioma deseado.

11.1.5 País

La selección de un país diferente al elegido al principio determina el cambio automático del formato de la hora y del idioma.

11.1.6 Restaurar

Desde este submenú es posible restablecer los valores de fábrica del analizador.



¡ADVERTENCIA!
UNA VEZ RESTABLECIDOS LOS VALORES DE FÁBRICA, TODAS LAS OPERACIONES REALIZADAS SERÁN BORRADAS.

11.1.7 Red

Este parámetro permite modificar la banda de red: 50 Hz / 60 Hz.

La banda de red se establece automáticamente al encender el analizador, en función del País seleccionado.

11.1.8 LED trampa de condensados

Este parámetro permite encender y apagar los tres LEDs de color blanco ubicados a los lados de la trampa de condensados.

El encendido de los LEDs garantiza una mayor visibilidad del nivel de condensados presente en el interior de la trampa.

11.1.9 Beep

Al presionar la pantalla, el dispositivo emite un pitido corto.

Este parámetro se utiliza para habilitar o deshabilitar la señal acústica.

11.1.10 Batería

Este parámetro permite modificar el valor de corriente, expresado en mAh, de la batería interna al analizador. Puede comprobar el valor de corriente en la misma batería, donde el valor puede ser expresado en Ah o mAh.

Si el valor aparece en Ah, es necesario convertirlo en mAh mediante la siguiente fórmula: Ah x 1000 = mAh (ej. 5,2Ah x 1000 = 5200mAh). Este parámetro será visible únicamente cuando realice la sustitución de la batería.

11.2 Operador

Es posible acceder a este menú desde la Página de Inicio del analizador. Para más detalles, véase el capítulo “9.0 Operador”.

11.3 Información

En este submenú se recopilan todas las informaciones relacionadas con el Servicio Técnico Autorizado Seitron Americas.

11.3.1 Servicio Técnico

En este submenú se indica el Centro de Asistencia Técnica más cercano que el operador puede contactar en caso de anomalías en el funcionamiento así como para solicitar el servicio de mantenimiento. Asimismo, en esta sección se detallan el modelo, el número de serie y la versión del firmware del analizador para su rápida identificación.

Más aún, es posible visualizar el estado de las memorias y de la calibración del dispositivo.

11.3.2 Recordatorio

Esta sección está reservada al Servicio Técnico Autorizado Seitron.

11.4 Diagnosis

En este submenú es posible comprobar la presencia de eventuales anomalías en el funcionamiento del analizador de combustión.

11.4.1 Actualización FW

Esta sección está reservada al Servicio Técnico Autorizado Seitron Americas.

11.4.2 Mantenimiento

Esta sección está reservada al Servicio Técnico Autorizado Seitron Americas.

11.4.3 Bomba

En este submenú el usuario puede apagar o encender la bomba de aspiración. No será posible apagar la bomba durante el ciclo de autocero.

11.4.4 Calibración in situ

Esta sección está reservada al Servicio Técnico Autorizado Seitron Americas.

11.4.5 Sensores

Una vez desbloqueado, será visible la posición de los cuatro sensores de gas.

En cada alojamiento se muestra el tipo de sensor instalado, eventuales errores y el símbolo “” que permite acceder a los detalles del sensor deseado.

Por ejemplo, si el analizador muestra “S1: CO” significa que en el alojamiento 1 está instalado el sensor de CO.

Lista de datos identificativos adicionales de cada sensor:

DATA	DESCRIPCIÓN
Gas	Gas detectado por el sensor
Tipo	Índice de revisión del sensor
Rango de medida	Rango de medida del sensor
Serie	Número de serie del sensor
Is	'Is' corriente del sensor
Ia	'Ia' corriente del sensor (dato disponible solo para sensor de CO)

Además, el analizador proporciona información sobre eventuales errores relacionados con el estado del dispositivo y la calibración de los sensores electroquímicos instalados:

ERROR	DESCRIPCIÓN Y POSIBLE CAUSA	SOLUCIÓN
Sens_desc	En analizador no reconoce el nuevo sensor instalado.	Es necesario actualizar el firmware del analizador.
Err_pos	El sensor ha sido instalado en el alojamiento erróneo.	Instalar el sensor en el alojamiento correcto.
Err_Gén	Error genérico del sensor de gas.	Contactar el Servicio Técnico.
Non autoriz.	Se ha instalado un sensor sin autorización del Servicio Técnico Autorizado.	Contactar el Servicio Técnico.

11.4.6 Sonda de extracción de humos

Se recomienda verificar con regularidad la estanqueidad de la sonda de extracción de humos.

Para ello, proceder tal y como se indica:

1. Conectar la sonda de extracción de humos al analizador.
2. Introducir por completo la tapa negra suministrada de serie en la punta de la sonda, tal y como se muestra en la imagen:



3. Seguir las instrucciones que aparecen en la pantalla.
4. Tras completar todos los pasos, en la pantalla aparece el **resultado de la prueba**:

Estanqueidad: El sistema es conforme.

Error: Hay una fuga en el sistema o la bomba de aspiración de humos está sucia o dañada.

Comprobar que la sonda de extracción de humos esté conectada de forma correcta; verificar las juntas de los conectores neumáticos y/o las juntas del grupo anti-condensados/filtrado de humos; controlar que la tapa negra de prueba se haya introducido correctamente en la extremidad de la sonda.

ADVERTENCIA: si la punta de la sonda está dañada podría falsear el resultado de la prueba.

11.5 Auto-cero

En este submenú es posible modificar la duración del ciclo de auto-cero del analizador y la duración del ciclo automático de limpieza.

11.5.1 Auto-cero

En este submenú es posible modificar la duración del ciclo de auto-cero. La duración se expresa en segundos.

11.5.2 Ciclo automático de limpieza

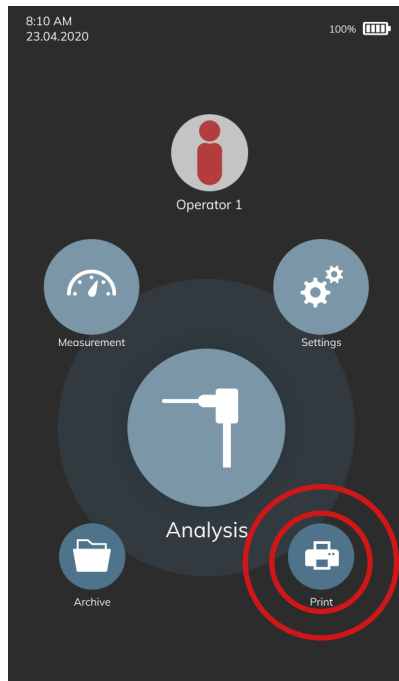
En este submenú es posible modificar la duración del ciclo automático de limpieza del circuito neumático. La duración se expresa en segundos. Según la duración elegida, tras apagar el analizador se inicia un ciclo de limpieza durante el cual el dispositivo succiona aire limpio hasta reducir la concentración de gases tóxicos.

12.0 IMPRESIÓN

Este menú se utiliza para configurar la modalidad de impresión deseada.

El analizador imprime un informe con los resultados de todos los análisis realizados según la configuración elegida.

La impresión puede realizarse de dos formas: mediante la impresora integrada, si el kit adquirido lo prevé; mediante impresora Bluetooth® externa.



PARÁMETRO	CAPÍTULO DE REFERENCIA
Impresora	12.1
Configuración	12.2
Lista medidas	12.3
Prueba de impresión	12.4
Avanzar papel	12.5

12.1 Impresora

En esta sección se elige el tipo de impresora, interna (Int) o externa (Ext).

Si la impresora elegida es externa con comunicación Bluetooth®, es necesario sincronizarla con el analizador.

12.1.1 Sincronización Bluetooth

Desde este submenú el operador puede iniciar la sincronización entre el analizador y la impresora externa con comunicación Bluetooth®.

El siguiente proceso debe realizarse solo una vez:

1. Acceder al submenú "Sincronización Bluetooth" y encender la impresora que se desea sincronizar.
2. Seleccionar la impresora Bluetooth® en la lista.
3. El analizador se asocia de forma automática con la impresora seleccionada.
4. La pantalla muestra el código MAC de la impresora asociada. El proceso ha finalizado.
5. Volver a la pantalla inicial.



¡ADVERTENCIA!

- Es posible asociar varias impresoras Bluetooth® al mismo analizador. Para ello, realizar el proceso detallado arriba.
- Si se han asociado varias impresoras Bluetooth® al mismo analizador, es necesario seleccionar la impresora que debe imprimir el informe por defecto.

12.2 Configuración

El usuario, mediante este menú, puede configurar el modo de impresión del tique.

12.2.1 Copias*

Este submenú permite definir el número de copias para imprimir.

12.2.2 Formato*

La selección del formato del tique sólo es válida para el análisis de combustión.

Los tiques específicos del tiro, opacidad, CO ambiente y de la prueba de estanqueidad sólo permiten un formato específico.

Los formatos para el análisis de combustión se describen a continuación:

Media: (Predeterminado) informa solo el promedio de las distintas mediciones realizadas, además del encabezado con los datos de la empresa y el operador.

Sintético: está compuesto por el modelo sintético del análisis media, sin el encabezado.

Lleno: incluye el encabezado con los datos de empresa y operador previamente ingresados en el menú de configuración y las medidas del análisis de combustión (media e individuales).

Columnas: incluye el encabezado con los datos de la empresa y del operador introducidos anteriormente desde el menú configuración, así como las medidas del análisis de combustión (media e individuales). Los análisis individuales se imprimen con formato de columna.s.

12.2.3 Fecha/Hora*

Permite definir si se imprime o no la fecha y la hora en la que se realizó el análisis de combustión:

Manual: La fecha y la hora no se imprimen en la cabecera del tique del análisis. Es responsabilidad del operador introducir los datos manualmente.

Auto: La fecha y la hora se imprimen en la cabecera del tique del análisis.

12.2.4 Cabecera

Permite al usuario introducir, en seis líneas de 24 caracteres el nombre de la empresa o el propietario del instrumento y otras informaciones relacionadas (p.ej. dirección, número de teléfono,...), que se imprimirán en la cabecera del tique del análisis de combustión.

12.2.5 Contraste

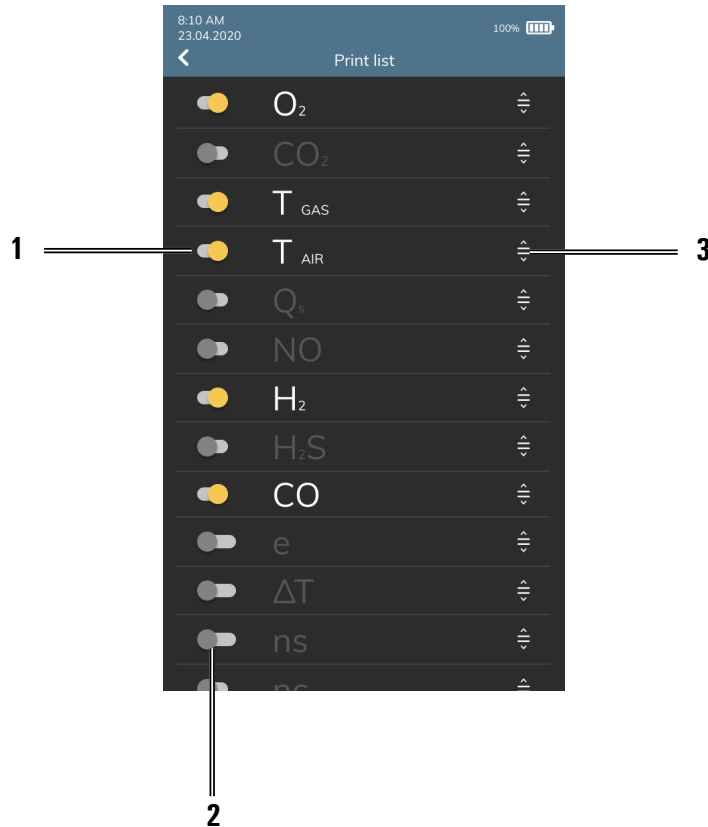
Este submenú permite ajustar la calidad de la impresión del informe (mínimo 1 - máximo 7).

* Este parámetro está disponible solo en determinados modelos del analizador.

12.3 Lista medidas

En este submenú es posible visualizar la lista de medidas que el analizador permite realizar y su visualización una vez impresas, siempre y cuando se hayan previamente habilitado. Si la medida no se ha habilitado, ésta no se verá reflejada en el informe impreso a pesar que de aparezca como valor durante el análisis de combustión.

Asimismo, es posible cambiar el orden de las medidas mediante la función interactiva correspondiente.



1	Medida habilitada – la medida es impresa en el informe final.	2	Medida deshabilitada – la medida no es impresa en el informe final.
3	Desplazar la medida deseada.		

12.4 Impresión

Imprime un tique alfanumérico para comprobar el funcionamiento de la impresora.

12.5 Avanzar papel

Alimenta la impresora con el papel; esta función es muy útil cuando se sustituye el rollo de papel de la impresora.

13.0 ARCHIVO

El archivo del analizador almacena todos los análisis de combustión realizados y las medidas guardadas.



13.1 Organización del archivo



1	Si estamos en la pestaña "Cliente", crea una carpeta nueva; si se presiona una de las carpetas, el mismo botón añade una subcarpeta llamada "Equipo" para poder asociar el equipo utilizado a ese cliente.	4	Ejemplo de visualización del archivo ordenado por nombre del cliente.
2	Función "Buscar": es posible buscar por texto o fecha.	5	Estado de la memoria: la barra amarilla indica el espacio utilizado.
3	Cambia la visualización del archivo según estas lógicas: CLIENTE: carpetas ordenadas por cliente; GENERADORE: carpetas ordenadas por dirección; FECHA: carpetas ordenadas por fecha.	6	Imprime el informe según lo configurado en el menú "Impresión".

13.2 Renombrar carpetas

Manteniendo pulsado el icono de una carpeta, aparece un pop-up que permite renombrarla o borrarla.

Para modificar el nombre de la carpeta, seleccionar "Renombrar". Una vez modificado el texto, para guardar basta con pulsar cualquier punto de la pantalla táctil.

13.3 Eliminar carpetas

Manteniendo pulsado el icono de una carpeta, aparece un pop-up que permite renombrarla o borrarla.

Para borrar todo el contenido de la carpeta, seleccionar "Eliminar". Esta operación no es reversible.

Desde este menú no es posible borrar de forma masiva todo el contenido del archivo, sino es necesario borrar el contenido de cada carpeta, repitiendo el proceso de cada vez. Para borrar todo el contenido del archivo es preciso restablecer los valores de fábrica del analizador desde el menú "Configuración-Dispositivo-Restablecer valores de fábrica". De esta forma todos los ajustes configurados por el operador serán borrados.

14.0 MANTENIMIENTO

14.1 Mantenimiento preventivo

Enviar el instrumento al menos una vez al año al SERVICIO TÉCNICO para una limpieza y revisión completa.

El personal de Seitron Américas es altamente cualificado y está a su completa disposición para brindarle toda la información comercial, técnica y de mantenimiento necesaria.

El servicio técnico le retornará el instrumento funcionando como salido de fábrica en el menor tiempo posible. La calibración se realiza con gases e instrumentos trazables con patrones nacionales e internacionales. El mantenimiento anual se acompaña de un certificado de calibración específico que garantiza el adecuado funcionamiento, además de ser necesario para mantener la certificación ISO 9000.

14.2 Mantenimiento rutinario

Este instrumento se ha diseñado y fabricado utilizando componentes de la máxima calidad. Un mantenimiento adecuado y sistemático evitará la aparición de problemas y alargará la vida del instrumento.

Se deben respetar los siguientes requisitos básicos:

- No someter el instrumento a cambios de temperatura importantes antes de su uso. Si esto sucede, esperar a que la temperatura retorne a valores normales de operación.
- No limpiar el instrumento con limpiadores abrasivos, disolventes u otros limpiadores similares.
- No succione los humos directamente sin el filtro instalado dentro del grupo anti-condensados/ filtrado de humos.
- No superar los rangos de medida máximos de los sensores.
- Una vez concluido el análisis, extraiga la sonda de humos del conducto y permita al analizador aspirar aire libre de gases contaminantes por unos minutos, hasta que los parámetros de la pantalla vuelvan a sus valores originales:
O₂: >20.0%
Gases tóxicos: <20ppm
- Por lo general, es buena costumbre vaciar el grupo anti-condensados al final de cada análisis completa o cada 2/3 análisis.
- Verifique también que el filtro no esté visiblemente sucio o impregnado por el agua. Si así fuera, proceda con su sustitución.
- Desconecte la sonda de extracción de humos del analizador y proceda con su limpieza, soplando aire limpio en el interior de los tubos para expulsar el agua de condensados que pudiera haberse formado.

14.2.1 Mantenimiento periódico de las juntas

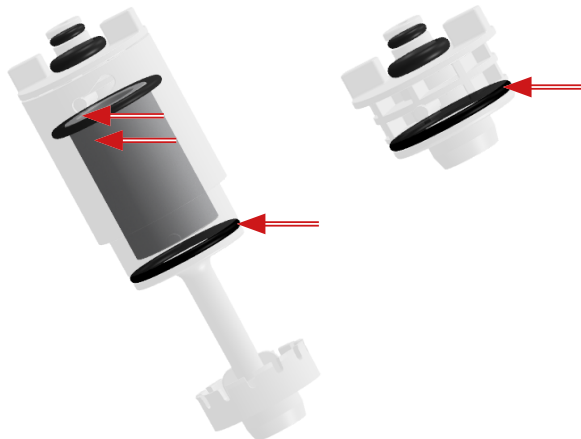
Verifique con cierta regularidad el estado de todas las juntas del analizador y de los accesorios proporcionados.

Más concretamente, se recomienda comprobar la ausencia de cortes o la formación de grietas en los mismos. De ser así, es necesario reponer de inmediato la parte dañada puesto que podría originar pérdidas en el circuito neumático del analizador, causando por consiguiente mediciones erróneas.

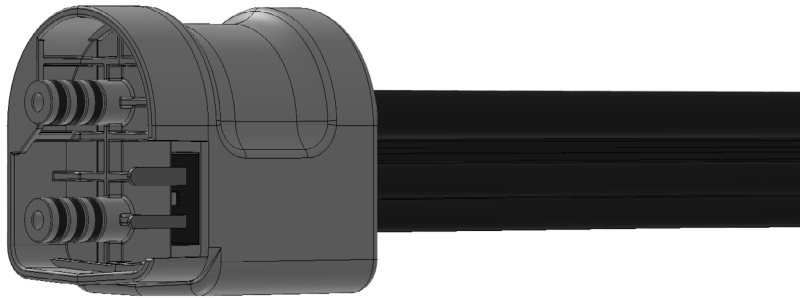
De manera preventiva, **recuerde engrasar regularmente las juntas con grasa de silicona. No es necesario retirar las juntas de su posición.**

Las juntas que necesitan especial revisión son las siguientes:

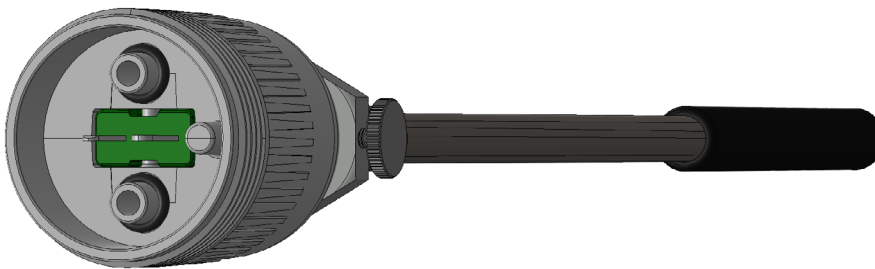
1. Las cuatro juntas del Grupo anticondensados/Filtrado de humos.



2. Las seis juntas presentes en el conector de la sonda de extracción de humos y en el conector de su extensión.



3. Las dos juntas presentes en el enganche de la punta de la sonda de extracción de humos.

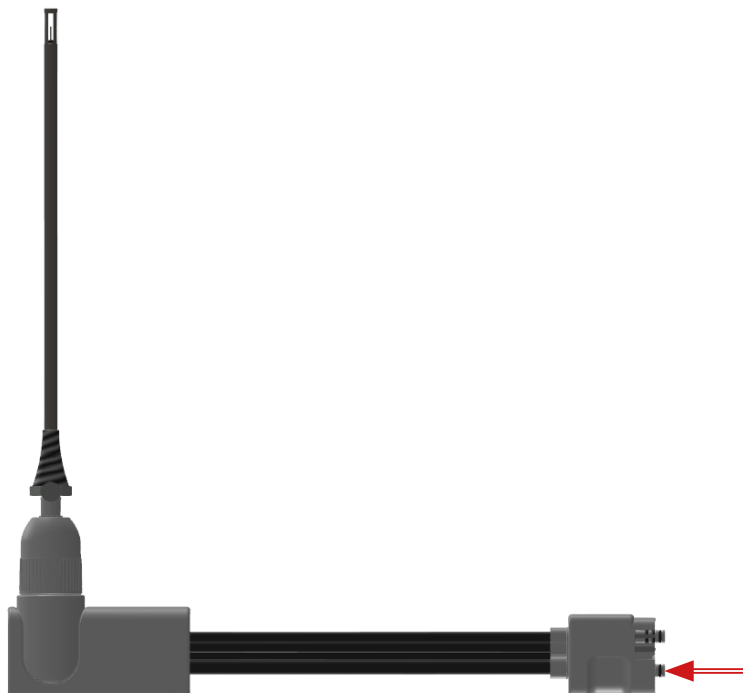


14.2.2 Limpieza de la sonda de extracción de humos

Antes de guardar la sonda de extracción de humos en su maletín, es fundamental limpiarla cuidadosamente.

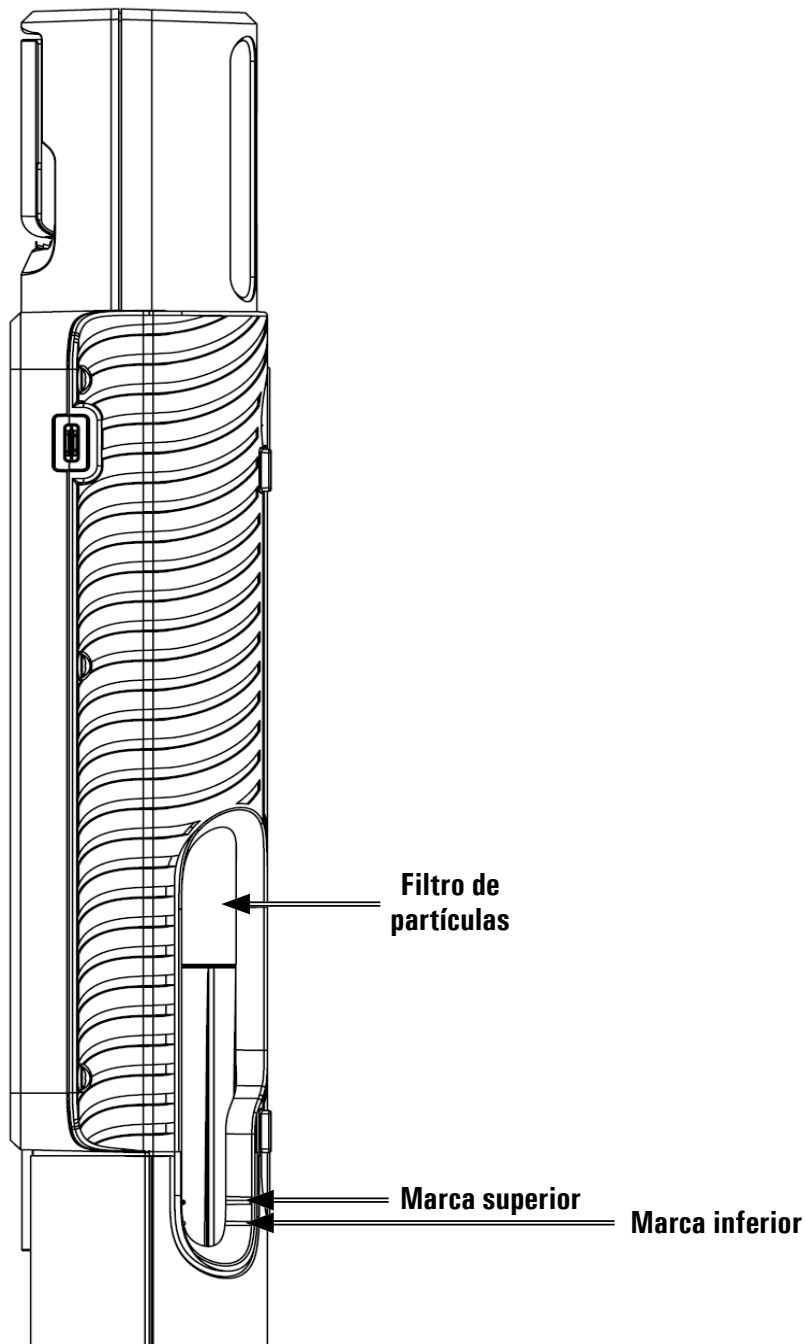
Para ello:

- Desconectar la sonda de extracción de humos del analizador;
- Soplar aire limpio en el interior de los tubos (mediante el conector señalado por la flecha) para expulsar el agua de condensados que pudiera haberse formado su interior.



14.2.3 Mantenimiento del grupo anti-condensados/filtrado de humos

En todo momento, en la parte lateral del analizador está visible el nivel de agua almacenada en el grupo anti-condensados. Las marcas permite identificar por tanto el nivel de llenado y el estado del filtro antipolvo.

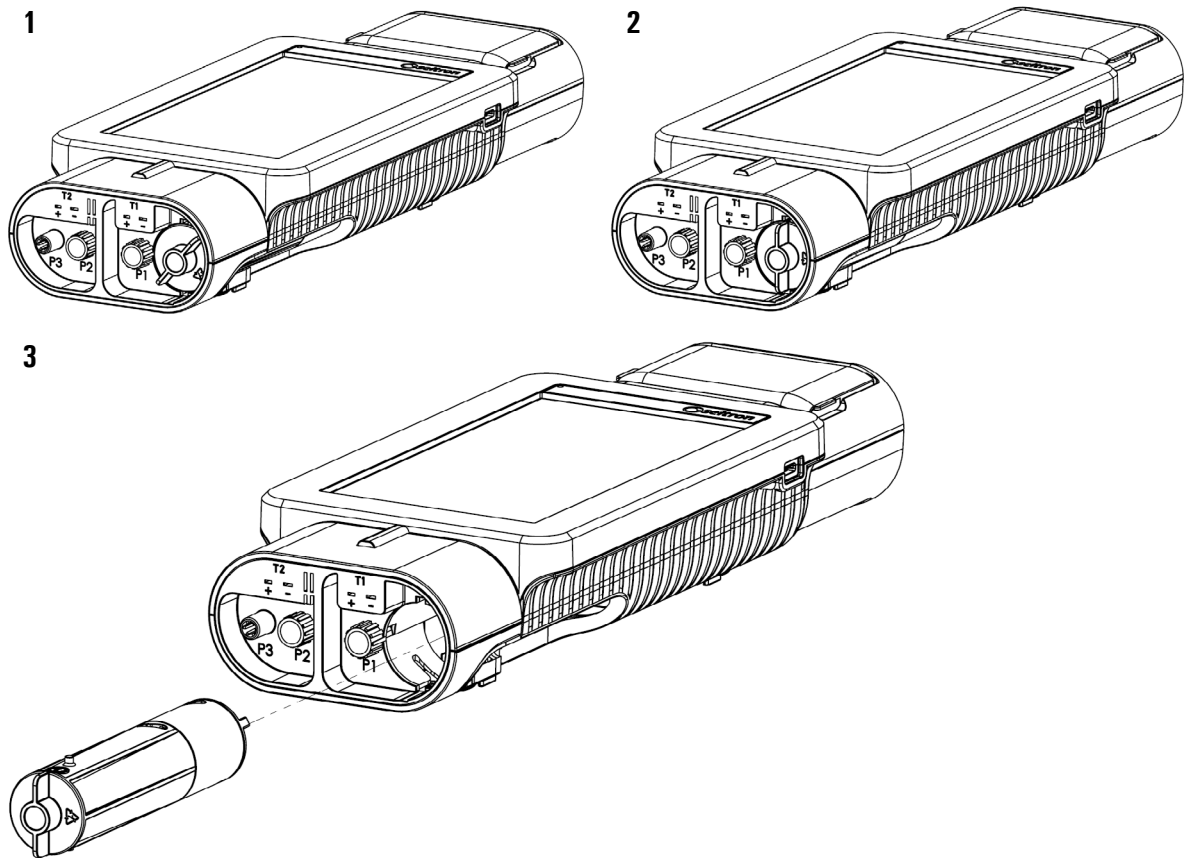


¡ADVERTENCIA!

- Para verificar el nivel del agua de condensados, mantener el analizador en posición vertical.
- No utilice el analizador si el nivel del agua está entre las dos marcas.
- No utilice el analizador si el filtro está visiblemente ennegrecido o impregnado de humedad puesto que impide el flujo del gas.

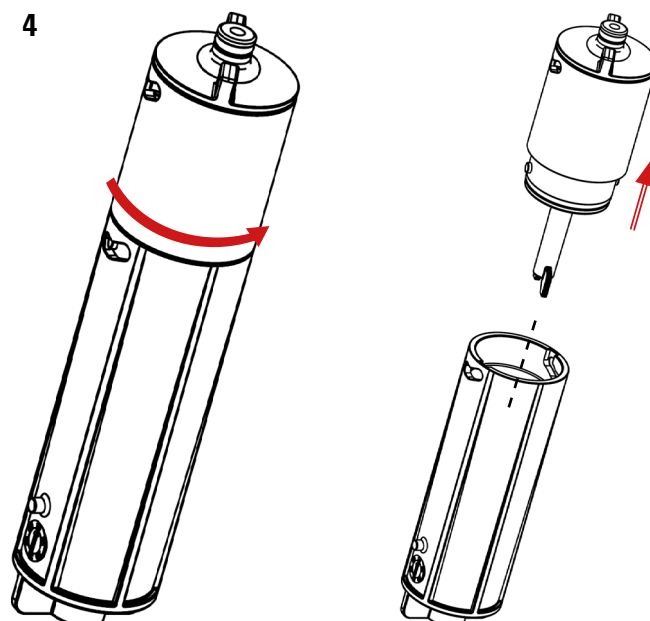
Para realizar el mantenimiento del grupo anti-condensados, es preciso extraerlo tal y como se indica a continuación:

1. El analizador debe estar apagado;
2. Mediante los clips correspondientes, girar el grupo anti-condensados hacia la izquierda;
3. Extraer el grupo anti-condensados;



Vaciado del agua de condensados

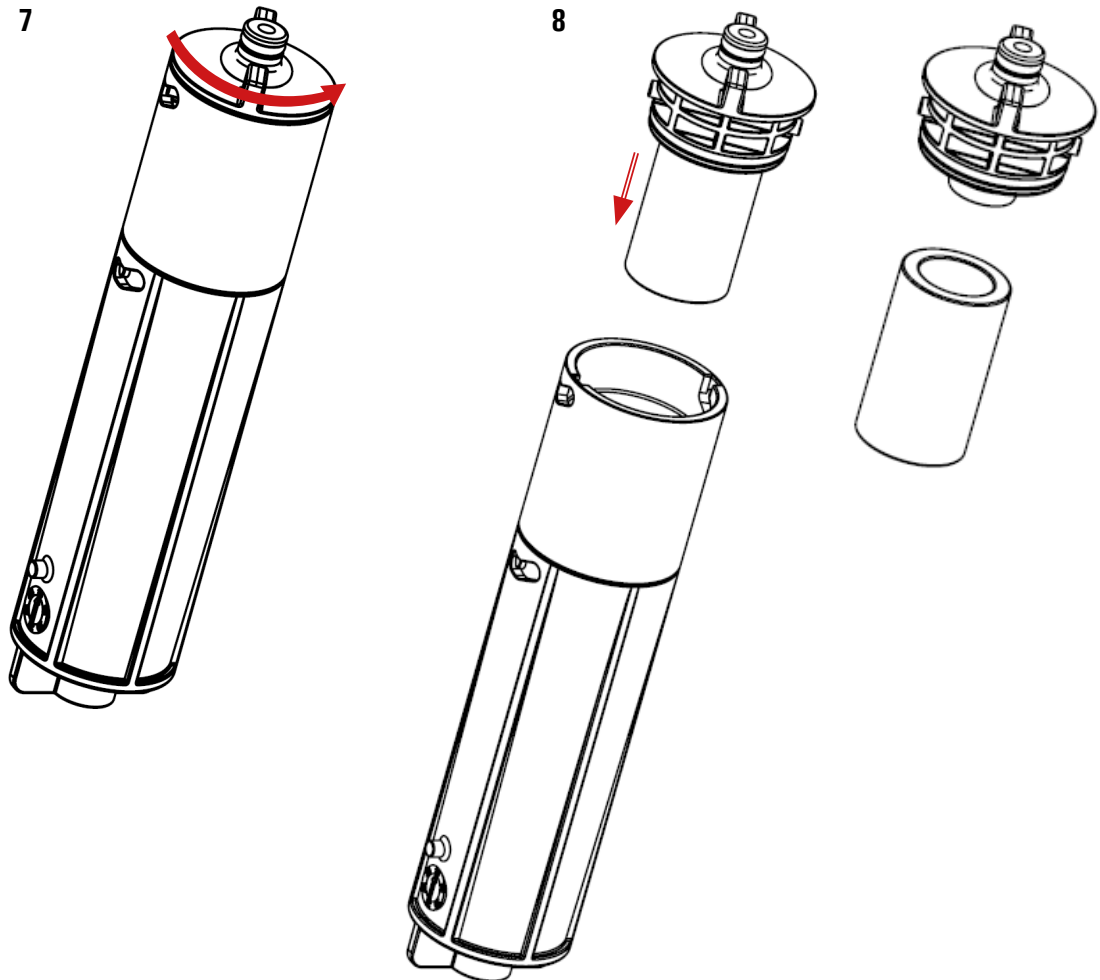
4. Separar el depósito de condensados del grupo;
5. Vaciar el depósito y lavarlo únicamente con agua;
6. Volver a instalar el depósito realizando a la inversa los pasos descritos hasta ahora;



Sustitución del filtro antipolvo

Si el filtro está impregnado de humedad o visiblemente ennegrecido, sobre todo en la parte externa, es necesario reponerlo de inmediato.

7. Girar hacia la derecha la tapa del filtro;
8. Retirar el filtro;
9. Limpiar exclusivamente con agua y secar todas las partes plásticas del contenedor, tras haberlo separado del depósito de condensados (véase punto 4);
10. Introducir el nuevo filtro;
11. Volver a instalar la tapa realizando a la inversa los pasos descritos hasta ahora.



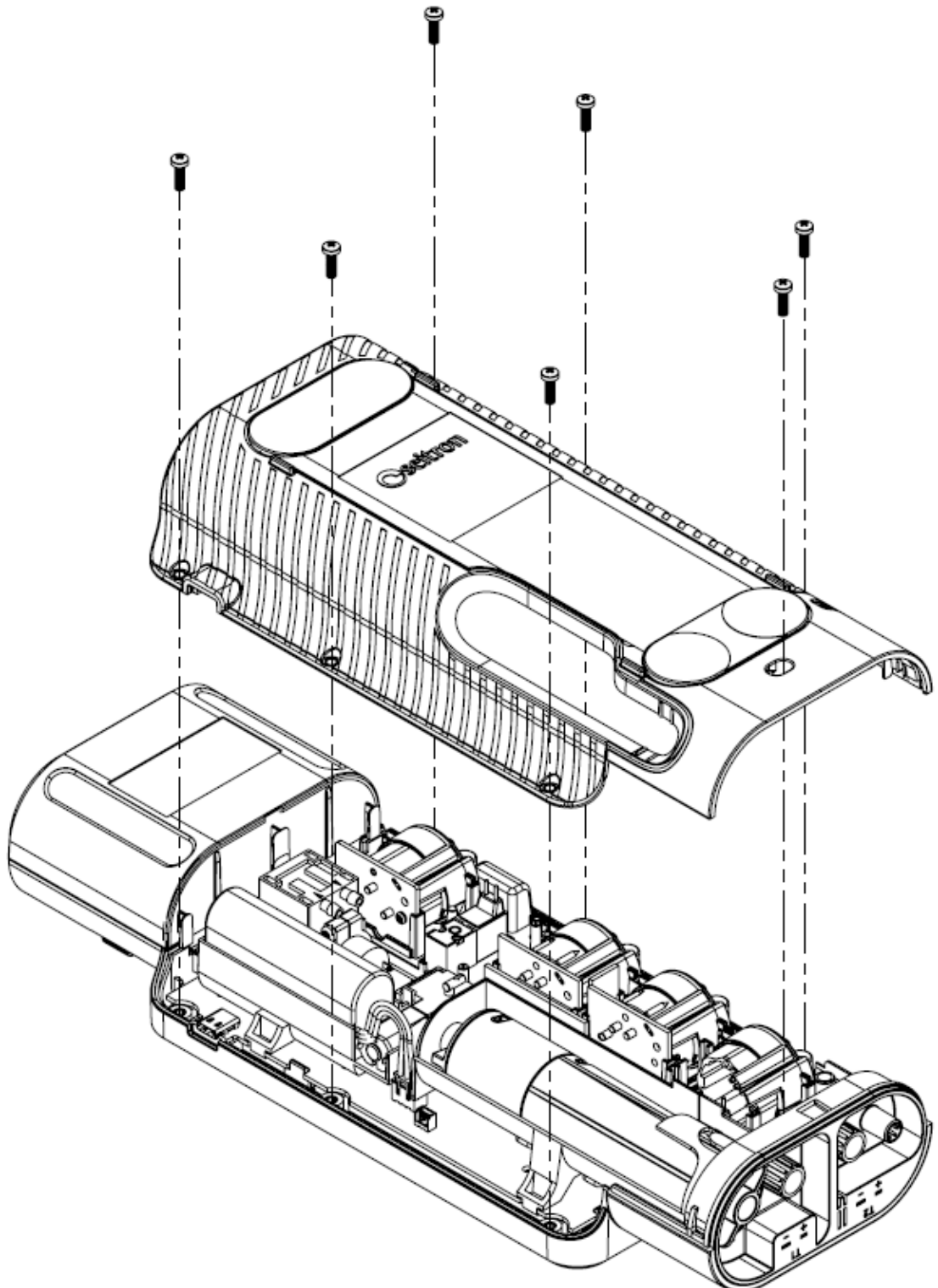
14.2.4 Acceso a las partes internas del analizador

¡ADVERTENCIA!

Se recomienda acceder a las partes internas del analizador solo y exclusivamente si es necesario sustituir los sensores de gas o la batería.

Antes de proceder, el analizador debe estar apagado y NO debe estar conectado a la red eléctrica mediante el cargador.

Al abrir o al cerrar el analizador, verificar que no falte ninguno de los tornillos de serie.



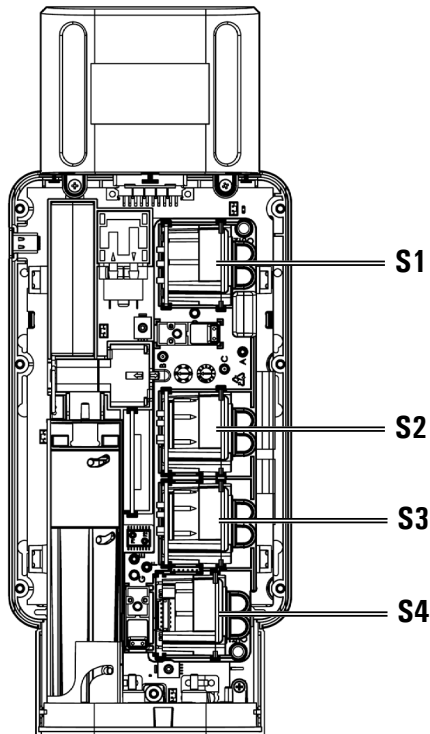
14.2.5 Sensores para reemplazar

El operador puede sustituir todos los sensores instalados en el analizador, siempre y cuando se respete la colocación original del sensor.

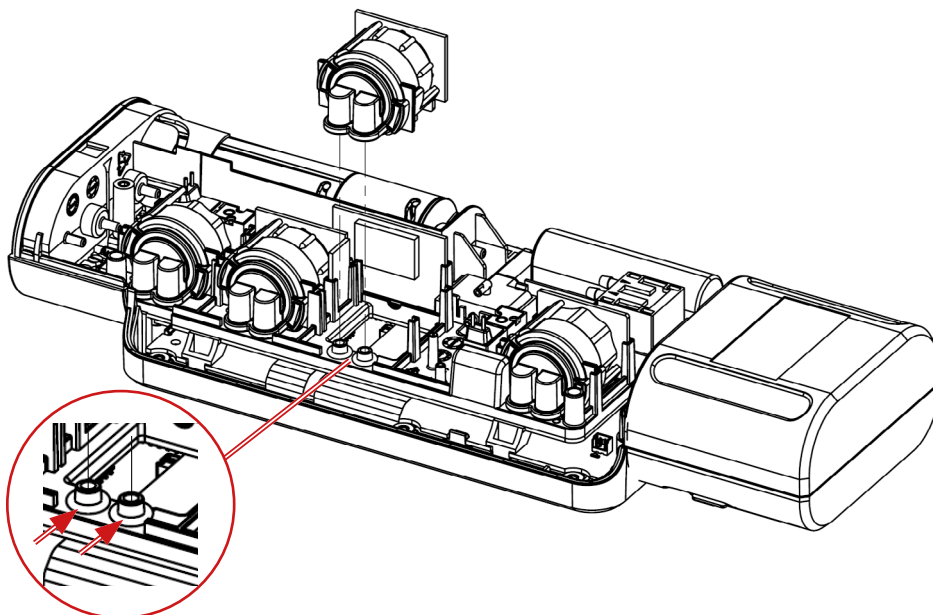
14.2.6 Sustitución de los sensores de gas

Para sustituir un sensor, siga los siguientes pasos:

1. Verifique en qué alojamiento está instalado el sensor a sustituir:
Mediante el menú Configuración > Diagnóstico > Sensores verificar en qué posición está instalado el sensor.
2. Acceder a la parte interna del analizador e identificar la posición exacta del sensor.

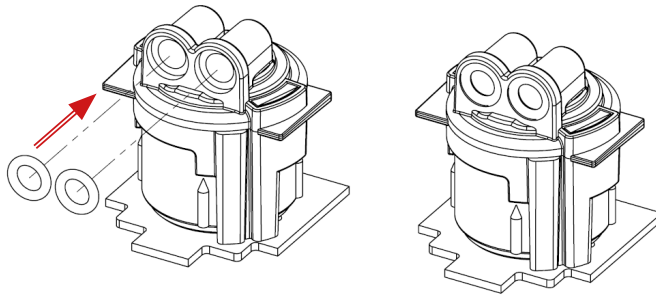


3. Una vez identificado el sensor a sustituir, empujar hacia arriba el sensor (el ejemplo se refiere al sensor en posición 2).

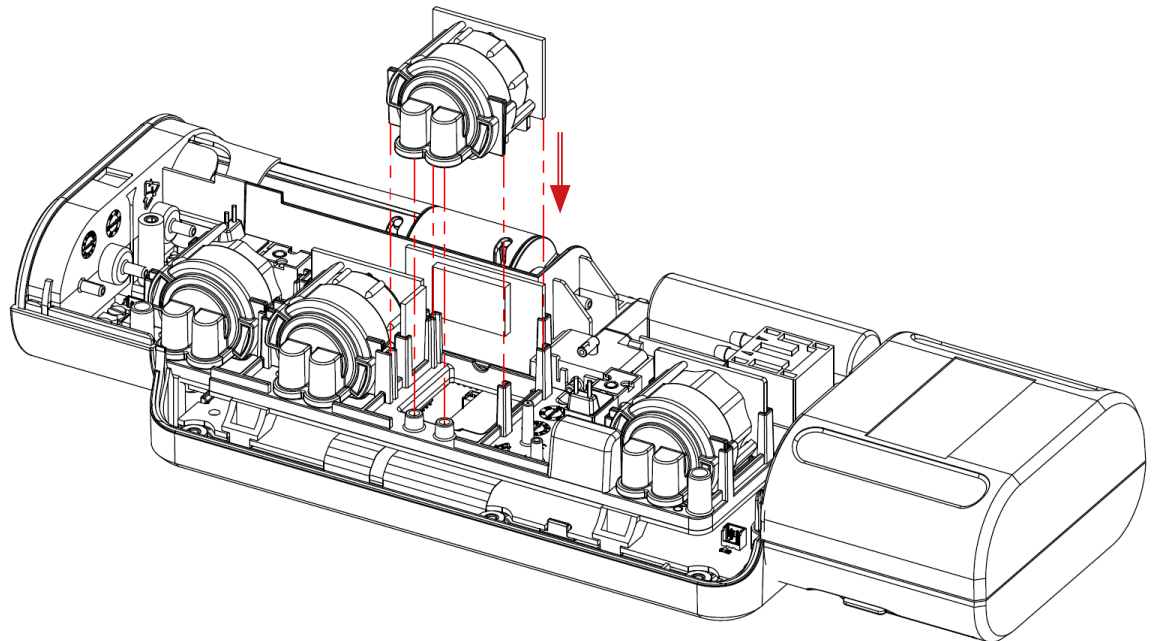


Al retirar el sensor es posible que las dos juntas tóricas permanezcan dentro del conector del analizador (véase ejemplo); si así fuera, es necesario retirarlas.

4. Introducir el nuevo sensor realizando a la inversa los pasos descritos hasta ahora.



El nuevo sensor cuenta también con dos juntas tóricas: es necesario introducirlas correctamente dentro del alojamiento del sensor (véase ejemplo).



Insertar el nuevo sensor en su alojamiento y empujar hacia abajo hasta introducirlo por completo.

5. Cerrar el analizador.
6. Tras encender el analizador, se puede comprobar el correcto funcionamiento del nuevo sensor accediendo al menú "Configuración analizador=> Diagnóstico=> Sensores.

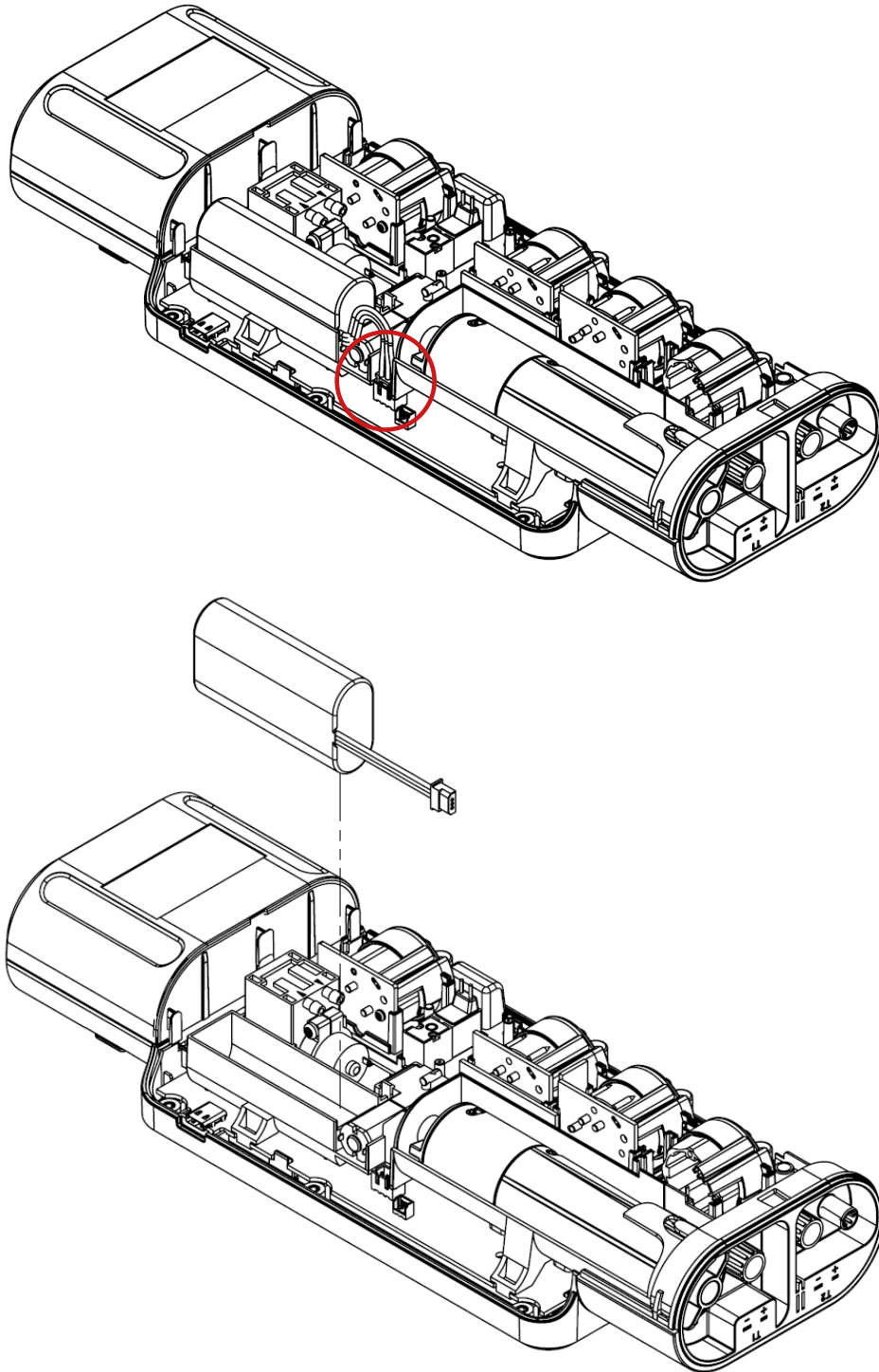
Es normal si un sensor recién instalado muestra el error 'error corr': es necesario esperar algún tiempo para que la polarización del sensor se establezca correctamente.

En el capítulo "17.0 RANGOS DE MEDIDA Y PRECISIÓN" se indica el tiempo para cada sensor.

14.2.7 Sustitución de la batería

Para sustituir la batería, proceder tal y como se indica a continuación:

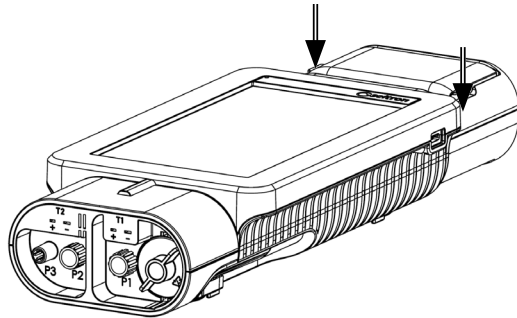
1. Retirar el conector de la batería;
2. Retirar la batería;
3. Introducir la nueva batería, realizando a la inversa los pasos descritos hasta ahora.



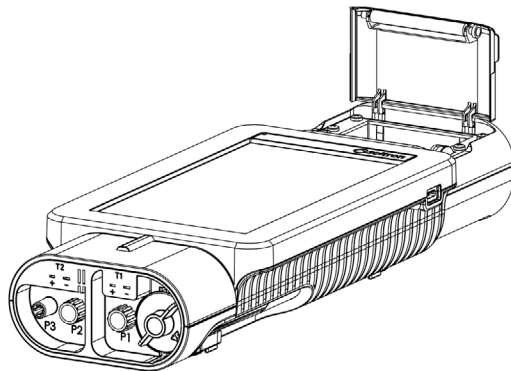
4. Volver a cerrar el analizador.
5. Encender el analizador.
6. Verificar en el menú Configuración > Dispositivo => Batería (véase capítulo 11.1.9), que el valor de corriente configurado corresponda al valor presente en la misma batería. En caso contrario, volver a configurarlo.
7. Si actualiza el valor de corriente, es necesario reiniciar el analizador.

14.2.8 Sustitución del papel de la impresora interna (cuando proceda).

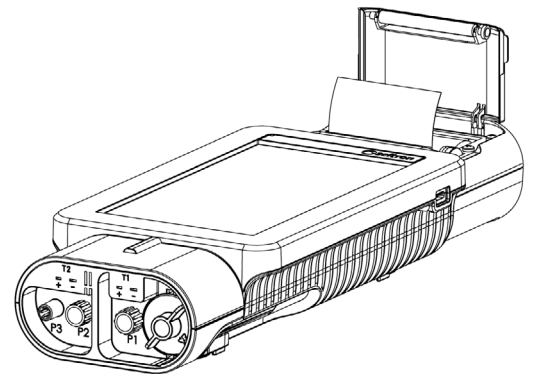
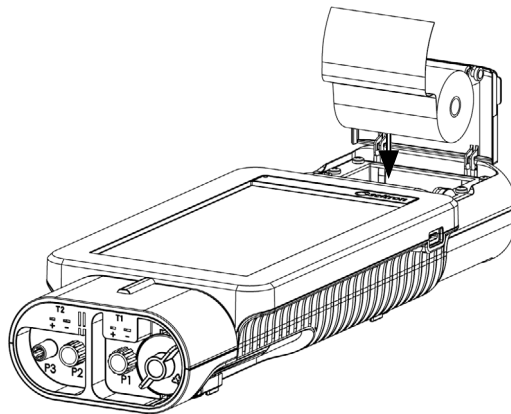
1. Abrir el compartimento donde se encuentra el rollo de papel, agarrando las muescas señaladas por las flechas:



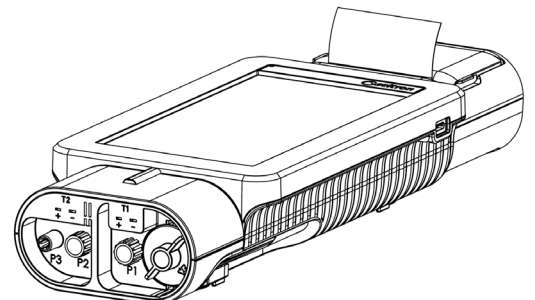
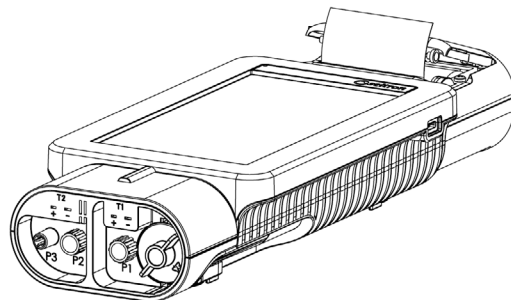
2. Abrir por completo la cubierta del compartimento.



3. Introducir el nuevo rollo de papel tal y como muestran las siguientes figuras.



4. Cerrar la cubierta, presionándola ligeramente para que se enganche al analizador.



5. Ahora es posible utilizar la impresora. Véase capítulo "Impresión".

14.3 Sensores adicionales

Si el analizador adquirido permite añadir sensores adicionales, es necesario enviar el dispositivo al Servicio Técnico Autorizado Seitron. Para más detalles, véase el capítulo “17.0 RANGOS DE MEDIDA Y PRECISIONES”.

Nota: la validación metrológica de la cadena puede efectuarse exclusivamente mediante calibración referida a muestras conocidas.

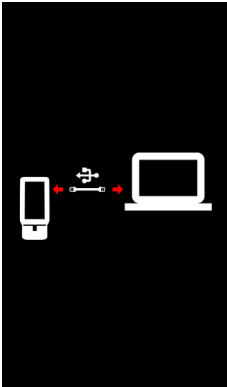
14.4 Actualización Firmware

El constructor publica de forma periódica actualizaciones del firmware con el fin de corregir eventuales errores, mejorar el rendimiento del analizador o, más aún, añadir nuevas funciones. El usuario puede actualizar el analizador siguiendo los pasos pormenorizados a continuación.

¡ATENCIÓN!:
Asegúrese de haber instalado en su PC la última versión disponible del software “Seitron Smart Analysis”.

Instrucciones para actualizar el firmware del analizador de combustión:

1. Encender el analizador y esperar hasta que el auto-cero haya finalizado.
2. Conectar el analizador al PC mediante el cable USB.
3. Acceder a la página web www.seitronamericas.com y descargar el archivo del firmware. Véase sección “Download - Firmware analizadores”. Se trata de un archivo comprimido ZIP.
4. Abrir la carpeta comprimida en ZIP.
5. Hacer doble clic en el archivo novoupdater.exe para iniciar el software.
6. Presionar “Iniciar actualización”.
7. El analizador se reinicia automáticamente y aparece la siguiente pantalla:



8. El analizador muestra la Página de Inicio; el analizador está actualizado: apagar el dispositivo y desconectar el cable USB.

15.0 SENSORES GAS

Los sensores utilizados en este instrumento son de tipo electroquímico: así, cuando el gas llega al sensor, tiene lugar una reacción química dentro del sensor que genera una corriente eléctrica relacionada con la concentración del gas.

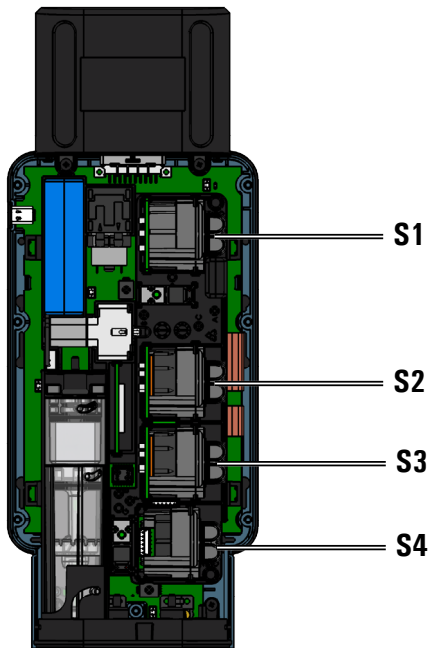
Esta corriente es adquirida por el instrumento y convertida a la correspondiente concentración de gas.

La duración del sensor está estrechamente relacionada con el consumo de los reactivos de su interior.

La sensibilidad del sensor disminuye a medida que los reactivos se consumen y, cuando se agotan el sensor debe ser sustituido.

Los sensores se deben recalibrar regularmente para asegurar su precisión: la recalibración sólo puede realizarse por un servicio técnico autorizado por SEITRON.

15.1 Colocación de los sensores de gas en el analizador



15.2 Sensor CxHy para la medida de hidrocarburos inquemados

Los hidrocarburos inquemados son sustancias químicas producidas por una combustión incompleta de moléculas (hidrocarburos) compuestas de Carbono e Hidrógeno.

Se les conoce normalmente como HC o (mejor) CxHy: cuando los valores x e y se sustituyen por los valores del número de átomos de C y H, el tipo de combustible queda definido exactamente. En el caso del Metano, por ejemplo, la fórmula correcta es CH₄. En la tabla siguiente se indica la sensibilidad cruzada del sensor de CxHy cuando es expuesto a combustibles diferentes al Metano (CH₄), tomado como 1,00.

GAS / VAPOR	RESPUESTA RELATIVA (respecto al Metano)	AJUSTE DE GANANCIA
Etanol	0.75	1.33
Iso-Butano	0.60	1.67
Metano	1.00	1.00
Metanol	1.00	1.00
n-Butano	0.60	1.67
n-Heptano	0.45	2.22
n-Hexano	0.50	2.00
Propano	0.70	1.43

Ejemplo de cálculo:

Tipo de gas: iso-butano

Respuesta relativa: 0.6

Ajuste de ganancia: 1.67

Valor leído (relativo al metano): 1.34

Valor = valor leído x ajuste de ganancia

Ejemplo: $1.34 \times 1.67 = 2.24$

¡ADVERTENCIA!

Los vapores de gas que contienen silicona (HMDS) pueden dañar de forma irreversible el sensor. Cuando el sensor de CxHy está instalado, procure realizar el auto-cero durante 180 segundos para que se precaliente de forma correcta.

Además, la vida útil de la batería es de 10 horas, siempre y cuando no se utilice la impresora.

15.3 Sensor de CO₂ para la medida de Dióxido de Carbono en la combustión

El Dióxido de Carbono (CO₂) es el resultado de la combustión de un compuesto orgánico en presencia de una cantidad de oxígeno suficiente para completar su oxidación. En la naturaleza, también se produce por bacterias aeróbicas durante el proceso de fermentación alcohólica y también es producto de la respiración.

Muchos procesos de combustión se hacen con 'combustibles mixtos' y por tanto es difícil calcular la cantidad de CO₂ producida. Para evitar este inconveniente, la única forma de conocer la cantidad de CO₂ producida en una combustión con 'combustible mixto' es medir el CO₂ con sensores especiales NDIR.

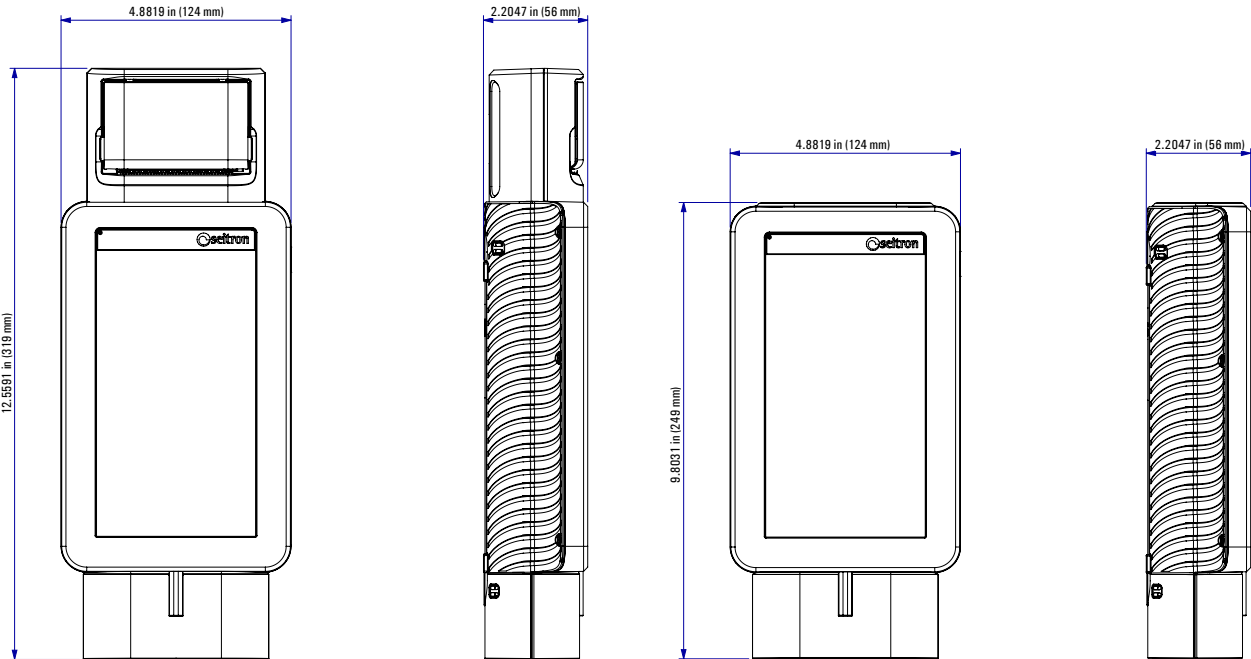
¡ADVERTENCIA!

Cuando el sensor de CO₂ está instalado, procure realizar el auto-cero durante 60 segundos para que se precaliente de forma correcta.

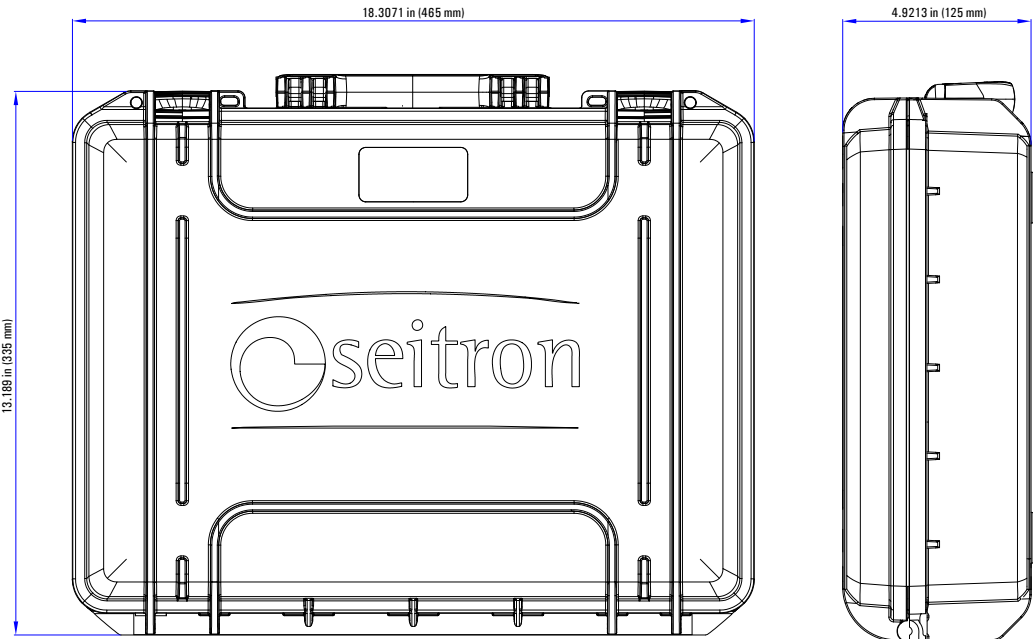
16.0 CARACTERÍSTICAS TÉCNICAS

Auto-cero:	Auto-cero automático con sonda de extracción de humos dentro de la chimenea.
Dilución:	Sistema de aumento del rango de medición del sensor de CO hasta 100.000 ppm (10.00%), como simple protección del sensor de CO. Umbral de activación programable por el operador.
Sensores de medición del gas:	Configurable hasta 4 sensores: electroquímicos, NDIR y pellistor.
Conexión sonda extracción de humos:	Un solo conector para la medición simultánea de los humos, temperatura y tiro.
Auto- diagnóstico:	Todas las funciones y los sensores internos son comprobados y eventuales anomalías señaladas.
Medida de temperatura:	Doble entrada de termopar K conector mini para medir temperatura diferencial (salida y retorno).
Medida de la temperatura amb.:	A través del sensor interno o mediante entrada de termopar T2 con sonda externa.
Medida presión válvula del gas:	A través del sensor de presión y conexión directa con la válvula del gas por medio del tubo de serie. Esta medida se realiza al mismo tiempo que las medidas de control de la combustión (entrada P3).
Medida tiro:	A través del sensor interno conectado a la entrada P1.
Tipo de combustible:	Predefinidos en fábrica y programables por el usuario.
Alimentación:	Batería Li-Ion.
Cargador:	Alimentador externo 5Vdc 2A con conector hembra USB tipo A + cable de conexión (el mismo que se utiliza para la conexión al PC).
Tiempo de carga:	6 horas para pasar del 0% al 90% (8 horas 100%). El instrumento también se puede cargar conectándolo al PC. En este caso, el analizador debe estar apagado y el tiempo de carga dependerá de la corriente de salida del PC por tanto podrían ser más de 12 horas.
Autonomía de la batería:	8 horas de funcionamiento continuo con una temperatura de 25°C (siempre y cuando no se utilice la impresora).
Impresora:	Térmica integrada con carga de papel fácil y sensor de presencia del rollo.
Alimentación de la impresora:	Mediante la batería del analizador.
Autonomía de la Impresora:	Hasta 40 informes de impresión si la batería está totalmente cargada.
Memoria de datos interna:	100 MB
Datos de usuario:	Se pueden programar 8 nombres de usuario.
Cabecera impresión:	8 líneas x 24 caracteres, personalizable por el usuario.
Pantalla:	TFT 7" gráfica en color retroiluminada.
Puerto de Comunicación/Alimentación	USB con conector tipo C.
Bluetooth:	Sí.
Bomba de aspiración:	1.0 l/min contra una presión de hasta 100hPa.
Grupo anti-condensados / filtrado humos:	Interno y extraíble mediante cierre de bayoneta para su vaciado y repuesto del filtro antipolvo.
Filtro de línea:	Cartucho reemplazable, eficiencia 99% con partículas de 20um.
Opacidad:	Utilizando una bomba manual externa; se puede introducir e imprimir el índice de opacidad.
Rendimiento caldera de conden.:	Reconocimiento automático de las calderas de condensación, con el cálculo y la impresión del rendimiento (>100%) respecto al PCI (Poder Calorífico Inferior).
CO ambiente:	Medida del valor de CO ambiente. Posibilidad de informe propio o incluido en el del análisis de la combustión.
Temperatura de operación:	-5°C .. +45°C
Temperatura de almacenaje:	-20°C .. +50°C
Humedad de funcionamiento:	20% .. 80% RH
Índice de protección:	IP42
Presión de funcionamiento:	Atmosférica

16.1 Dimensiones del analizador



16.2 Dimensiones del maletín



17.0 RANGOS DE MEDIDA Y PRECISIONES

MEDIDA	RANGO	RESOLUCIÓN	PRECISIÓN	TIEMPO DE RESPUESTA t90	RECALIBRACIÓN	VIDA MEDIA	POSICIÓN
O ₂	0-25% Vol.	0.1% vol	±0.2% vol	20 s.	Anual ⁽¹⁾	48 meses	S4
CO Compensado en H2	0-8000 ppm	1 ppm	±10 ppm 0...200 ppm ±5% v.m. 201...2000 ppm ±10% v.m. 2001...8000 ppm	50 s.	Anual ⁽¹⁾	48 meses	S1
CO	0-20000 ppm	1 ppm	±100 ppm 0...2000 ppm ±5% v.m. 2001...4000 ppm ±10% v.m. 4001...20000 ppm	50 s.	Anual ⁽¹⁾	48 meses	S1 - S2 - S3 - S4
CO	0-100000 ppm	1 ppm	±100 ppm 0...1000 ppm ±10% v.m. 1001...100000 ppm	50 s.	Anual ⁽¹⁾	48 meses	S1 - S2 - S3 - S4
NO Rango Extendido	0-500 ppm	0,1ppm	±2 ppm 0...40 ppm ±5% v.m. 40,1...500,1 ppm	50 s.	Anual ⁽¹⁾	48 meses	S2 - S3 - S4
	501-5000 ppm	1 ppm	±10% v.m. 501...5000 ppm				
NO ₂ Rango Extendido	0-100,0ppm	0,1ppm	±2 ppm 0...40 ppm ±5% v.m. 40,1...100,1 ppm	50 s.	Anual ⁽¹⁾	36 meses	S2 - S3 - S4
	101-1000ppm	1 ppm	±10% v.m. 101...1000ppm				
SO ₂	0-5000 ppm	1 ppm	±5 ppm 0...100 ppm ±5% v.m. 101...5000 ppm	50 s.	Anual ⁽¹⁾	36 meses	S2 - S3 - S4
SO ₂ (J57-2017) Rango Extendido	0-500 ppm	0.1 ppm	±2 ppm 0...40 ppm ±5% v.m. 40,1...500,1 ppm	50 s.	Anual ⁽¹⁾	36 meses	S2 - S3 - S4
	500-5000 ppm	1 ppm	±10% v.m. 501...5000 ppm				
H ₂	0-2000 ppm	1ppm	±10 ppm 0...100 ppm ±10% v.m. 101...2000 ppm	90 s.	Anual ⁽¹⁾	24 meses	S2 - S3 - S4
H ₂	0-4%Vol.			90 s.	Anual ⁽¹⁾	24 meses	S2 - S3 - S4
H ₂ S	0-500 ppm	0,1ppm	±5 ppm 0...100 ppm ±5% v.m. 101...500,0 ppm	50 s.	Anual ⁽¹⁾	36 meses	S2 - S3 - S4
H ₂ S	0-5000 ppm	1ppm	±5 ppm 0...100 ppm ±5% v.m. 101...500 ppm ±10% v.m. 501...5000 ppm	50 s.	Anual ⁽¹⁾	36 meses	S2 - S3 - S4
NH ₃	0-500 ppm	0,1ppm	±10 ppm 0...100 ppm ±10% v.m. 100,1...500,0 ppm	90 s.	Anual ⁽¹⁾	36 meses	S2 - S3 - S4
CO ₂	0-50% Vol.	0,01%	±1 % Vol. 0..10,00% Vol ±2% full scale 10,01%..50,00% Vol	50 s.	Anual ⁽¹⁾	60 meses	S2 - S3 - S4
CH ₄	0-100% Vol.	0,01% Vol	±0,5 % Vol. 0..10% Vol ±5% v.m. 10,01%..100,00% Vol	50 s.	Anual ⁽¹⁾	60 meses	S2 - S3 - S4
CxHy	0-5% Vol. CH4	0,01% Vol	±0,25 % abs	50 s.	Anual ⁽¹⁾	48 meses	S2 - S3 - S4
PI (relación CO/CO2)		0.01%					
Temperatura (T1)	-20.0 .. 1250.0 °C	0.1 °C	±1 °C -20.0 .. 100.0 °C ± 1% v.m. 100.1 .. 1250.0 °C				
Temperatura (T2)	-20.0 .. 1250.0 °C	0.1 °C	±1 °C -20.0 .. 100.0 °C ± 1% v.m. 100.1 .. 1250.0 °C				
Temp. diferencial (T1-T2)	0 .. 1250.0 °C	0.1 °C					

MEDIDA	RANGO	RESOLUCIÓN	PRECISIÓN	TIEMPO DE RESPUESTA t90	RECALIBRACIÓN	VIDA MEDIA	POSICIÓN
Presión (P1)	-250.0 .. 250.0 Pa	0.1 Pa	±0,5 Pa -10.0 .. +10.0 Pa ±2 Pa +10.1 .. +250.0 Pa ±2 Pa -10.1 .. -250.0 Pa				
Presión (P3)	-100.0 .. 500.0 hPa	0.01 hPa	±1% v.m. -2.01 .. -100.0 hPa ±0.02 hPa -2.00 .. +2.00 hPa ±1% m.v. +2.01 .. +500.00 hPa				
Índice de aire	0.00 .. 9.50	0.01					
Exceso de aire ("e")	0 .. 850 %	1 %					
Pérdidas en la chimenea	0.0 .. 100.0 %	0.1 %					
Rendimiento	0.0 .. 100.0 %	0.1 %					
Rendimiento (con condensación)	0.0 .. 120.0 %	0.1 %					
Opacidad	0 .. 9						

Notas:

(1) Recomendado por el fabricante.

18.0 RECAMBIOS Y ASISTENCIA TÉCNICA

18.1 Recambios

CÓDIGO	DESCRIPCIÓN
AJPB01	Batería Li-Ion 3,7V 6000 mAh
AJKA01	Cargador 100-240V~/12 VDC 2A con cable 2 mt + Enchufe + Cable adaptador USB-A / USB-C
AJCR01	Maletín rígido plástico
AJTA01	Grupo anti-condensados / Filtrado de humos
AAC FA01	Filtro antipolvo (1 unidad)
AARC10	Rollo de papel térmico para impresora integrada; dimensiones 57x35mm
Novo O2-LL	Sensor O2, precalibrado y sustituible
Novo CO/H2 Mid	Sensor CO+H2 Mid Range (0-20,000ppm), precalibrado y sustituible
Novo CO/H2	Sensor CO+H2 Rango Doble (Bajo / Alto), precalibrado y sustituible
Novo CO High	Sensor CO High Range (0-100,000ppm), precalibrado y sustituible
Novo NO	Sensor NO Rango Doble (Bajo / Alto), precalibrado y sustituible
Novo NO2	Sensor NO2, precalibrado y sustituible
Novo SO2	Sensor SO2, precalibrado y sustituible
Novo H2	Sensor H2, precalibrado y sustituible
Novo H2S	Sensor H2S, precalibrado y sustituible
Novo H2S Low	Sensor H2S rango bajo, precalibrado y sustituible
Novo NH3 Low	Sensor NH3 rango bajo, precalibrado y sustituible
Novo CxHy	Sensor CxHy (0..5% Vol. CH4), precalibrado y sustituible
Novo CH4 NDIR	Sensor CH4 NDIR (0..100% Vol.), precalibrado y sustituible

18.2 Accesorios

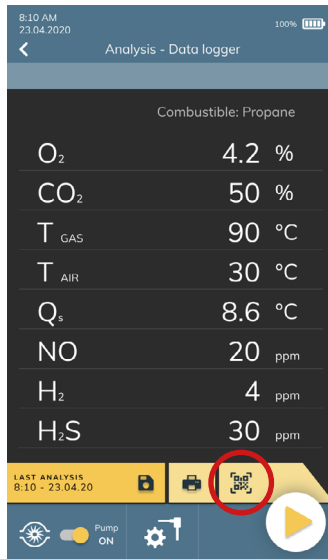
CÓDIGO	DESCRIPCIÓN
AAPM02+AS0000MF + AASU01	Kit bomba manual para la medida de la opacidad, Filtro opacidad y Escala para medida de la Opacidad.
AASA08	Sonda temperatura aire comburente de 200 mm (cable de 3 mt)
AJSJ01	Empuñadura para sonda de extracción de humos con cable de 1,8 mt
AJSJ02	Empuñadura para sonda de extracción de humos con cable de 3 mt
AJPT01	Punta de 180 mm (temperatura máxima de funcionamiento 400°C) para empuñadura de sonda de extracción de humos
AJPT02	Punta de 300 mm (temperatura máxima de funcionamiento 600°C) para empuñadura de sonda de extracción de humos
AJPT03	Punta de 750 mm (temperatura máxima de funcionamiento 800°C) para empuñadura de sonda de extracción de humos
AJPT04	Punta de 1000 mm (temperatura máxima de funcionamiento 1200°C) para empuñadura de sonda de extracción de humos
AJPT05	Punta flexible de 300 mm (temperatura máxima de funcionamiento 600°C) para empuñadura de sonda de extracción de humos.
AJEX01	Extensión de 3 m de tubo para sonda de extracción de humos
AASP01	Pantalla protectora para la sonda de extracción de humos
AAFS02	Filtro Inox con adaptador
AJKP01	Kit para la medición de las presión diferencial

18.3 Centros de Servicio Técnico

Seitron Americas Inc.
140 Terry Drive Suite 101
Newtown, PA 18940 - USA
Tél.: (215) 660-9777
Fax.: (215) 660-9770
E-mail: service@seitronamericas.com
<http://www.seitronamericas.com>

ANEXO A

Transmisión de datos mediante la APP "SEITRON SMART ANALYSIS".



ESCANEE EL CÓDIGO QR GENERADO EN LA PANTALLA DE SU ANALIZADOR CON SU SMARTPHONE O TABLET Y LA APP "SEITRON SMART ANALYSIS".



Quando se inicia la aplicación, aparece esta pantalla. Pulse el botón "Escanear código QR" y escanee el código QR presentado por el analizador.

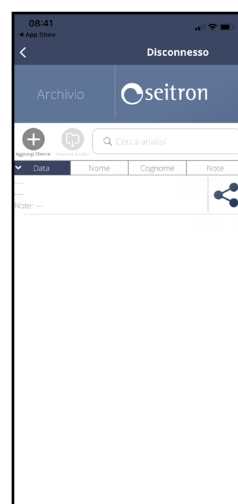


Aparecen los datos del análisis considerado. Pulse el botón "Guardar" para guardar los datos del análisis en el aparato.



Rellene todos los campos con los datos requeridos. Una vez completada la introducción de datos, pulse el botón "Guardar" al final de la página.

Salva



Una vez guardado el análisis, también se puede compartir mediante el botón que se muestra a continuación.



Pulsando el botón "☰" en la pantalla de inicio, se accede a los ajustes de la aplicación, donde se pueden configurar algunos parámetros relacionados con el almacenamiento de datos en el dispositivo.



Ejemplo de un archivo csv exportado en un archivo excel:

Novo		
Número de serie	00001100	
Fecha	05/05/2021	
Hora	12:00	
Combustible	Gas naturale	
Altitud.	0.000000	m
Humedad del aire	50	%
O2	15.7	%
CO	23	ppm
CO2	2.9	%
T humos	100.6	°C
T aire	27.0	°C
ηs	90.0	%
NO	0.000	mV
CO-SEN	258.270	mV
O2	1.131.867	mV
I sen	0.000	uA
I sen	0.000	uA
I sen	100.346	uA
T az	22.5	°C
ΔT	73.6	°C
Perd. sens	10.0	%
λ,n	4.01	
Exc. aire	4.01	
Efic. cond	0.0	%
Efic. tot	90.0	%
Perd. sens	10.0	%
Perd. tot	10.0	%
Efic. sens	90.0	%
Efic. cond	0.0	%
Efic. tot	90.0	%
NO	0	ppm
NOx	0	ppm
CO (0.0%)	0	ppm
NO (0.0%)	0	ppm
NOx (0.0%)	0	ppm
Tiro	4.5	Pa

ANEXO B

Ejemplo de un tique Lleno de análisis de combustión

EMPRESA, S.L. Av. Combustion, 9 Tel. 02 1234567	
Técnico: Juan Garcia	
Firma: _____	
Novo n/s: 999989	
Fecha: 05/05/2021 Hora: 10.30	
Comb.: Gas Natural Altitud: 0 m H.R. aire: 50 %	
Análisis: media	
O2	15.7 %
CO2	2.9 %
l,n	4.01
T humos	100.6 °C
T aire	27.0 °C
dT	73.6 %
Perd. sens	10.0 %
Efic. sens	90.0 %
Efic. cond	0.0 %
Efic. tot	90.0 %
CO	23 ppm
NO	14 ppm
NOX	15 ppm
Ref. O2:	0.0 %
CO ref	92 ppm
Ref. O2:	0.0 %
NO ref	56 ppm
Ref. O2:	0.0 %
NOX ref.:	60 ppm
P gas	0.14 Pa
Tiro:	0.05 hPa
Notas: _____ _____ _____ _____	
Análisis: 1 05/05/2021 10.00	
O2	15.7 %
CO2	2.9 %

l,n	4.01
T humos	100.4 °C
T aire	27.0 °C
dT	73.4 °C
Perd. sens	10.0 %
Efic. sens	90.0 %
Efic. cond	0.0 %
Efic. tot	90.0 %
CO	23 ppm
NO	14 ppm
NOX	15 ppm
Ref. O2:	0.0 %
CO ref	92 ppm
Ref. O2:	0.0 %
NO ref	52 ppm
Ref. O2:	0.0 %
NOX ref.:	56 ppm
P gas	0.14 Pa
Tiro:	0.05 hPa
Análisis: 2 04/03/16 10.15	
O2	15.7 %
CO2	2.9 %
l,n	4.01
T humos	100.6 °C
T aire	27.0 °C
dT	73.6 °C
Perd. sens	10.0 %
Efic. sens	90.0 %
Efic. cond	0.0 %
Efic. tot	90.0 %
CO	23 ppm
NO	14 ppm
NOX	15 ppm
Ref. O2:	0.0 %
CO ref	92 ppm
Ref. O2:	0.0 %
NO ref	56 ppm
Ref. O2:	0.0 %
NOX ref.:	60 ppm
P gas	0.14 Pa
Tiro:	0.05 hPa
Análisis: 3 05/05/2021 10.20	
O2	15.7 %
CO2	2.9 %

l,n	4.01
T humos	100.8 °C
T aire	27.0 °C
dT	73.8 °C
Perd. sens	10.1 %
Efic. sens	89.9 %
Efic. cond	0.0 %
Efic. tot	89.9 %
CO	23 ppm
NO	14 ppm
NOX	15 ppm
Ref. O2:	0.0 %
CO ref	92 ppm
Ref. O2:	0.0 %
NO ref	56 ppm
Ref. O2:	0.0 %
NOX ref.:	60 ppm
P gas	0.14 Pa
Tiro:	0.05 hPa

Ejemplo tíquet con formato de Columnas.

EMPRESA, S.L.
 Av. Combustion, 9
 Tel. 02 1234567

 Técnico: Juan Garcia
 Modelo: Novo
 n/s: 999989
 Firma: _____

 Fecha: 05/05/2021
 Hora: 10.30

 Comb.: Gas Natural
 Altitud: 0 m
 H.R. aire: 50 %

 Analisis: medio

 O2 15.7 %
 CO2 2.9 %
 l,n 4.01
 T humos 100.6 °C
 T aire 27.0 °C
 dT 73.6 %
 Perd. sens 10.0 %
 Efic. sens 90.0 %
 Efic. cond 0.0 %
 Efic. tot 90.0 %
 CO 23 ppm
 NO 14 ppm
 NOX 15 ppm
 Ref. O2: 0.0 %
 CO ref 92 ppm
 Ref. O2: 0.0 %
 NO ref 56 ppm
 Ref. O2: 0.0 %
 NOX ref.: 60 ppm
 P gas 0.06 Pa

 Tiro: 0.05 hPa

Measure	1	2	3
T humo	100.5	100.6	100.7
T aire	26.0	27.0	28.0
O2	15.6	15.7	15.8
CO2	2.8	2.9	2.10
Ec	0.0	0.0	0.0
l, n	4.0	4.1	4.2
dT	73.5	73.6	73.7
Perd.	9.0	10.0	11.0
Efic s	90.0	90.0	90.0
Efic t	90.0	90.0	90.0
CO	22	23	24
NO	13	14	15
NOx	14	15	16
P gas	0.06	0.07	0.08
Hora	08:50	08:53	08:55
Note:	-----		

Ejemplo de un tique Media.

EMPRESA, S.L..
 Av Combustion, 9
 Tel. 02 1234567

Técnico: Juan Garcia

Firma: _____

Novo
 Num. Serie: 999989

Fecha: 05/05/2021
 Hora: 10.30

Comb.: Gas Naturale
 Altitud: 0 m
 H.R. aire: 50 %

Analisis: medio

T humos	191.1 °C
T aire	15.4 °C
O2	4.2 %
CO	146 ppm
NO	40 ppm
l,n	1.25
CO2	9.3 %
Perd. sens	10.0 %
Efic. sens	90.0 %
Efic. cond	0.0 %
Efic. tot	90.0 %
dT	174.7 %
NOX/NO:	1.03
NOX	41 ppm
Ref. O2:	0.0 %
CO	182 ppm
Ref. O2:	0.0 %
NO	50 ppm
Ref. O2:	0.0 %
NOX	51 ppm
P gas	0.14 Pa
Tiro:	0.05 hPa

Ejemplo de un tique Sintético.

Fecha: 05/05/2021
 Hora: 10:15

Comb.: Gas natural
 Altitud: 0 m
 H.R. air: 50 %

O2	4.2 %
CO2	9.3 %
l,n	1.25
T humos	190.2 °C
T aire	15.4 °C
dT	174.8 °C
Perd. sens	10.0 %
Efic. sens	90.0 %
Efic. cond	0.0 %
Efic. tot	90.0 %
CO	148 ppm
NO	40 ppm
NOX/NO:	1.03
NOX	41 ppm
P gas	0.14 Pa
Tiro:	0.05 hPa

Ejemplo de tique de tiro.

EMPRESA, S.L.
 Av. Combustion, 9
 Tel.02 1234567

Técnico: Juan Garcia

Firma: _____

Novo
 N. serie: 999989
 Fecha: 05/05/2021
 Hora: 10.30
 Tiro: 0.05 hPa

Note: -----

Ejemplo de tique de opacidad.

EMPRESA, S.L.
 Av. Combustion, 9
 Tel.02 1234567

Técnico: Juan Garcia

Firma: _____

Novo
 N. serie: 999989
 Fecha: 05/05/2021
 Hora: 10.30

Combustible: Gasoleo

Measure 1	3
Measure 2	1
Measure 3	2
N. medio:	2

Note: -----

Ejemplo de tique de CO ambiente.

EMPRESA, S.L.
 Av. Combustion, 9
 Tel.02 1234567

Técnico: Juan Garcia

Firma: _____

Novo
 N. serie: 999989
 Fecha: 05/05/2021
 Hora: 10.30

CO max	0 ppm
CO amb	0 ppm

Note: -----

Ejemplo tíquet P gas.

EMPRESA, S.L.
 Av. Combustion, 9
 Tel. 02 1234567

Técnico: Juan Garcia
 Modelo: Novo
 n/s: 999989

Firma: _____

Fecha: 05/05/2021
 Hora: 10.30

P gas 0.14 Pa

Note: -----

ANEXO C

Lista medidas accesorias :

MEDIDA	DEFINICIÓN
$\lambda, n (l,n)$	Índice de aire (definido como λ , a veces también referido como n).
E (Exc. Aire)	Exceso de aire. Expresado como un porcentaje según la fórmula del Anexo D, y es la relación entre el volumen del aire que entra efectivamente en la cámara de combustión y el que serviría en teoría.
ΔT (dT)	Temperatura diferencial: Es la diferencia entre la temperatura de los humos y la temperatura del aire de combustión.
Perd. sens PCI	Pérdidas en la chimenea en relación del Poder Calorífico Inferior (PCI): Es el porcentaje de calor perdido a través de la chimenea referido al Poder Calorífico Inferior (PCI).
Perd. sens PCS	Pérdidas en la chimenea en relación del Poder Calorífico Superior (PCS): Es el porcentaje de calor perdido a través de la chimenea referido al Poder Calorífico Superior (PCS).
Efic. sens PCI	Rendimiento sensible en relación al Poder Calorífico Inferior (PCI): Es el rendimiento de combustión calculado, como relación entre la potencia térmica convencional y la potencia térmica en el fogón. Considera entre las pérdidas sólo el calor sensible disperso en la chimenea, dejando de lado las pérdidas por irradiación y por combustión incompleta. Se refiere al Poder Calorífico Inferior (PCI) del combustible y no se puede superar el 100%. El rendimiento sensible es el valor que va comparado con los rendimientos mínimos ajustados en la verificación de las prestaciones de las instalaciones térmicas.
Efic. sens PCS	Rendimiento sensible en relación al Poder Calorífico Superior (PCS): Es el rendimiento de combustión calculado como relación entre la potencia térmica convencional y la potencia térmica en el fogón. Considera entre las pérdidas sólo el calor sensible disperso en la chimenea dejando de lado las pérdidas por irradiación y por combustión incompleta. Está referido al Poder Calorífico Superior (PCS) del combustible y no puede superar el 100%. El rendimiento sensible es el valor que va comparado con los rendimientos mínimos impuestos en la verificación de las prestaciones de las instalaciones térmicas.
Efic. cond PCI	Rendimiento condensación en relación al Poder Calorífico Inferior (PCI): Rendimiento calculado que deriva de la condensación del vapor de agua contenidos en los humos y está referido al PCI.
Efic. cond PCS	Rendimiento condensación en relación al Poder Calorífico Superior (PCS): Rendimiento que deriva de la condensación del vapor de agua contenido en los humos referido al PCS.
Efic. cond PCI Efic.tot = Efic.sens+Efic.cond	Rendimiento total en relación al Poder Calorífico Inferior (PCI): Rendimiento total. Da la suma entre el rendimiento sensible y el rendimiento de condensación. Está referido al Poder Calorífico Inferior y puede superar el 100 %.
Efic. tot PCS	Rendimiento total en relación al Poder Calorífico Superior (PCS): Rendimiento total. Da la suma entre el rendimiento sensible y el rendimiento de condensación. Está referido al poder calorífico superior y no puede superar el 100 %.
Perd. tot PCS	Pérdidas en la chimenea totales (PCS): Es el porcentaje de calor perdido a través de la chimenea total, referido al poder calorífico superior (PCS).
NOx	Medida de la cantidad de óxidos de nitrógenos; la unidad de medida puede ajustarse en el menú indicado.
NOx ppm	Medida de la cantidad de óxidos de nitrógeno; la unidad de medida no puede ajustarse pero es fija en ppm.
NOx (rif. O2)	Medida de la cantidad de óxidos de nitrógeno en referencia O ₂ ; la unidad de medida puede ajustarse en el menú pertinente.
NOx (rif. O2) ppm	Medida de la cantidad de óxidos de nitrógeno en referencia O ₂ ; la unidad de medida no puede ajustarse pero es fija en ppm.
PI	Poison Index (relación CO/CO2): Está definido como la relación entre CO y CO ₂ útil a determinar si la instalación necesita mantenimiento.

MEDIDA	DEFINICIÓN
CO	Medida de la cantidad de CO. Unidad de medida: ppm · mg/m ³ · mg/kWh · g/GJ · g/m ³ · g/kWh · % · ng/J
CO (RIF)	Medida de la cantidad de CO en referencia O ₂ . Unidad de medida: ppm · mg/m ³ · mg/kWh · g/GJ · g/m ³ · g/kWh · % · ng/J
CO amb. ext.	Medida de la cantidad de CO ambiente mediante el uso de la sonda de CO ambiente externa. Unidad de medida: ppm. Esta es la única unidad de medida disponible para este parámetro.
T DEW	Valor de la temperatura de condensación del agua presente en los humos (Punto de Rocío). Este valor es calculado.



¡ADVERTENCIA!

SEGÚN LA LISTA DE PARÁMETROS ENTABLADOS ANTERIORMENTE, ES POSIBLE SELECCIONAR LA UNIDAD DE MEDIDA DE LOS DIFERENTES GASES EN ppm, DE ACUERDO CON EL SENSOR INTERNO DEL INSTRUMENTO. EN CASO DE SER NECESARIA LA MEDICIÓN DE UN GAS CON DOS UNIDADES DE MEDIDA, SELECCIONE EN LA LISTA DE MEDIDAS EL GAS A MEDIR (REPITIENDOLO EN LA LISTA) EN ppm, Y CAMBIE POSTERIORMENTE LA UNIDAD DE MEDIDA MEDIANTE EL MENÚ "CONFIGURACION-> ANÁLISIS-> UNIDAD DE MEDIDA". AHORA EL ANALIZADOR MIDE EL GAS SELECCIONADO EN LAS UNIDADES CONFIGURADAS (ppm Y LA SEGUNDA UNIDAD CONFIGURADA).

ANEXO D

Coeficientes de los combustibles y Fórmulas

La siguiente tabla contiene los coeficientes de los combustibles contenidos en el Novo, que se utilizan para el cálculo de las pérdidas y rendimientos.

Coeficientes para el cálculo de la eficiencia de la combustión								
Combustible	A1 USA	B	CO ₂ t (%)	PCI (KJ/Kg)	PCS (KJ/Kg)	M aire (Kg/Kg)	M H ₂ O (Kg/Kg)	V humo seco (m ³ /Kg)
Gas natural	0.0280	0.0090	11.70	50050	55550	17.17	2.250	11.94
#2 Oil	0.0305	0.0066	15.70	42900	45700	14.30	1.136	10.34
#4 Oil	0.0306	0.0066	15.80	41100	43500	13.80	0.973	10.06
#6 Oil	0.0346	0.0048	16.00	39800	42197	13.61	0.981	9.97
Diesel	0.0305	0.0066	15.70	42900	45700	14.30	1.136	10.34
Leña/Pellet 8%	0.0354	0.0071	19.01	18150	19750	6.02	0.660	4.58
Bagazo	0.0395	0.0219	20.45	6950	8834	2.50	0.779	1.93
Carbón	0.0320	0.0000	18.60	31400	32300	10.70	0.370	8.14
Biogás	0.0353	0.0091	17.33	17800	19800	6.08	0.830	4.55
Bio-combustible	0.0305	0.0066	15.70	42600	45400	14.22	1.133	10.64
Butano	0.0277	0.0073	14.00	45360	49150	15.38	1.548	10.99
Propano	0.0277	0.0073	13.70	45950	49950	15.61	1.638	11.11
Bio-Fuel 20%	0.0313	0.0052	15.52	41806	44620	14.04	1.152	13.89
Digester gas	0.0298	0.0076	10.65	21303	23644	6.93	0.905	7.02
B100	0.0308	0.0053	15.77	37864	40528	12.5	1.08	12.42

Detalles de los coeficientes de los combustibles:

- CO₂ t: El valor de CO₂ generado en la combustión en condiciones estequiométricas, esto es, sin exceso de oxígeno y por tanto máximo.
- A1, A2, B: Coeficientes de la fórmula de Siegert para la combustión (ver la Norma Europea EN50379-1).
A1 es el parámetro en la fórmula de Siegert cuando se dispone de la medida de CO₂.
A2 se utiliza cuando se dispone de la medida de O₂.
- Nota: - Por favor también tener en cuenta que en EE.UU. normalmente el parámetro A1 es el mismo que el A1 'europeo' PERO dividido entre 2.
- En Alemania los coeficientes A1 y A2 se intercambian.

Las pérdidas de calor en los humos de la combustión se calculan a partir del O₂ medido según la fórmula:

$$q_A = (t_A - t_L) \times \left(\frac{A1}{21 - O_2} + B \right)$$

Las pérdidas de calor en los humos de la combustión se calculan a partir del CO₂ medido según la fórmula:

$$q_A = (t_A - t_L) \times \left(\frac{A2}{CO_2} + B \right)$$

El índice de aire se calcula según la fórmula:

$\lambda = 21 / (21 - O_2)$, donde O₂ es la concentración residual de oxígeno en los humos de combustión.

El exceso de aire se calcula según la fórmula:

$$e = (\lambda - 1) * 100$$

- CO conv: Coeficiente de conversión de ppm a mg/KWh. Puede expresarse como función de la densidad del gas (CO en este caso) y el volumen del humo seco.
- NO conv: Como el CO conv, pero para NO.
- NO_x conv: Como el CO conv, pero para NO_x.
- SO₂ conv: Como el CO conv, pero para SO₂.
- PCI: Poder Calorífico Inferior.
- PCS: Poder Calorífico Superior.
- m H₂O: Masa de aire producida en la combustión por cada Kg de combustible en condiciones estequiométricas.
- m Air: Masa de aire necesaria para la combustión en condiciones estequiométricas.
- V g.d.: Volumen de humo seco producido en la combustión en condiciones estequiométricas.

GARANTÍA

El usuario está garantizado contra defectos de conformidad del producto según la Directiva Europea 2019/771 y también según las condiciones de la garantía Seitron Americas, consultable en el sitio www.seitronamericas.com.

Se invita al usuario a visitar nuestro sitio internet para consultar la versión más actualizada de la documentación técnica, manual y catálogos.

SOLUCIÓN DE PROBLEMAS

SÍNTOMA	CAUSAS PROBABLES Y SOLUCIONES
El analizador no funciona en absoluto. Cuando se pulsa el botón On/Off el instrumento no se enciende.	<p>a. Mantener el botón On/Off pulsado durante al menos 3 segundos.</p> <p>b. La batería tiene poca carga; conectar el cargador.</p> <p>c. La batería no está conectada al instrumento; quitar la cubierta del compartimento de la batería y conectar el conector de la batería en la toma de la placa del circuito impreso (véase capítulos 14.2.3 y 14.2.6).</p> <p>d. El instrumento está defectuoso: contactar el Servicio Técnico.</p>
La batería dura menos de 8 horas.	<p>a. La capacidad de la batería queda reducida a baja temperatura. Para que la duración de la batería sea mayor se recomienda mantener el instrumento a temperaturas mayores.</p> <p>b. La batería está vieja. La capacidad de la batería disminuye con el paso del tiempo. Si la duración de la batería no es aceptable, sustituir la batería.</p>
Después de un ciclo completo de recarga, la batería no mantiene la carga.	Con el pasar del tiempo, la capacidad de las baterías se reduce de forma considerable. Si la autonomía ya no es aceptable, se aconseja reponer la batería.
Después de finalizar el autocero aparece la pantalla de diagnóstico y muestra un error para uno o varios sensores.	<p>a. El auto-cero se ha realizado mientras se aspiraban humos de la combustión. Repetir el auto-cero en aire limpio.</p> <p>b. El sensor de O₂ está defectuoso, está mal conectado o desconectado. Comprobar estos puntos y repetir el auto-cero.</p> <p>c. No se ha esperado el tiempo de polarización del sensor.</p> <p>d. El instrumento ha pasado demasiado tiempo con la batería baja de carga.</p>
Se indica un error en el sensor de presión en la pantalla de presión/tiro.	Hay algún problema de calibración. Enviar el instrumento al servicio técnico.
En la pantalla de análisis se indica error en la temperatura de los humos de la combustión (Tf).	<p>a. El termopar de la sonda de humos no está conectado; conectar el termopar al analizador.</p> <p>b. El termopar está defectuoso. Enviar la sonda al servicio técnico.</p>
Aparece la indicación "----" en algún parámetro en la pantalla de análisis.	El instrumento no puede calcular un valor numérico a partir de los valores actuales del análisis en curso. Las indicaciones "----" serán sustituidas por valores cuando el analizador detecte valores válidos en el análisis en curso.
Se muestra la indicación "Lim. Sup." o "Lim. Inf." en la pantalla de análisis.	El el sensor relacionada con la indicación se detecta un valor más allá del rango de medida de analizador. Las indicaciones "Lim. Sup." o "Lim. Inf." se sustituirán por valores cuando el instrumento detecte valores dentro del rango de medición.
Los valores mostrados en la pantalla de análisis no son fiables.	Este tipo de error puede depender de varias causas (sensores, bomba o sonda de extracción de humos). Contactar el Servicio Técnico.
Después de finalizar el auto-cero, la bomba de aspiración permanece activa.	Es normal. Al encender, se inicia el ciclo de auto-cero para que el analizador aspire aire limpio. La bomba permanece activa para posteriormente aspirar los gases de combustión: su funcionamiento garantiza que el análisis de los gases sea correcto y en tiempo real.
La bomba de aspiración suena como si funcionara demasiado lenta, tiende a pararse o ni siquiera funciona.	<p>a. El camino de los humos está obstruido. Comprobar que el recipiente de condensados esté limpio y no esté lleno de líquido. Comprobar también que el tubo de la sonda no esté bloqueado.</p> <p>b. El flujo de los humos está obstruido. Comprobar que el filtro de partículas esté limpio.</p> <p>c. La bomba no está conectada como debería. Contactar el Servicio Técnico.</p> <p>d. Bomba defectuosa. Contactar el Servicio Técnico.</p>

Un sensor no aparece en la sección de diagnóstico.	El analizador no detecta el sensor (no comunica o ha sido retirado). Verificar que el sensor esté instalado correctamente. Si procede, intentar retirar y volver a posicionar el sensor.
El resultado de la prueba de estanqueidad de la sonda de humos es "Error".	a. Hay una fuga en el sistema neumático. Póngase en contacto con el Servicio Técnico oficial Seitron Américas. b. La bomba de aspiración de humos está sucia o dañada. Póngase en contacto con el Servicio Técnico oficial Seitron Américas.
La impresora integrada no imprime correctamente.	a. Comprobar el tipo de papel utilizado puesto que solo es posible utilizar papel térmico. b. Comprobar que el rollo de papel se haya introducido del lado correcto. c. Si la impresora no arrastra el papel como debería, verificar que la cubierta de la impresora esté cerrada y que el rodillo de arrastre esté intacto.
La impresora Bluetooth® (externa) imprime demasiado pequeño.	En este caso es necesario restablecer los valores de fábrica del tipo de letra utilizada por la impresora. Para ello, mantener presionado el botón "POWER". Tras unos segundos, la impresora emite varias señales acústicas en secuencia: a. Un bip breve; b. Un bip largo; c. Dos bips rápidos = letra ajustada en tamaño 12x24.
La impresión del tíquet no se ejecuta o se ejecuta de forma incompleta.	El nivel de carga de la batería es inferior al 5%; conectar el cargador.

Seitron Americas Inc.
140 Terry Drive Suite 101, Newtown PA 18940 - USA
Tel: (215) 660-9777 Fax: (215) 660-9770
service@seitronamericas.com - www.seitronamericas.com